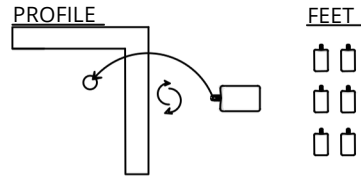
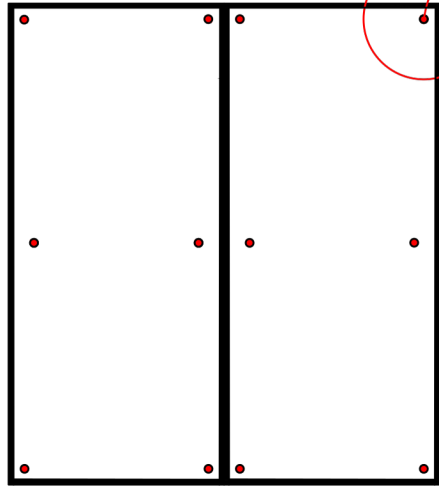


# Manual: Boxspring Paris 180x200

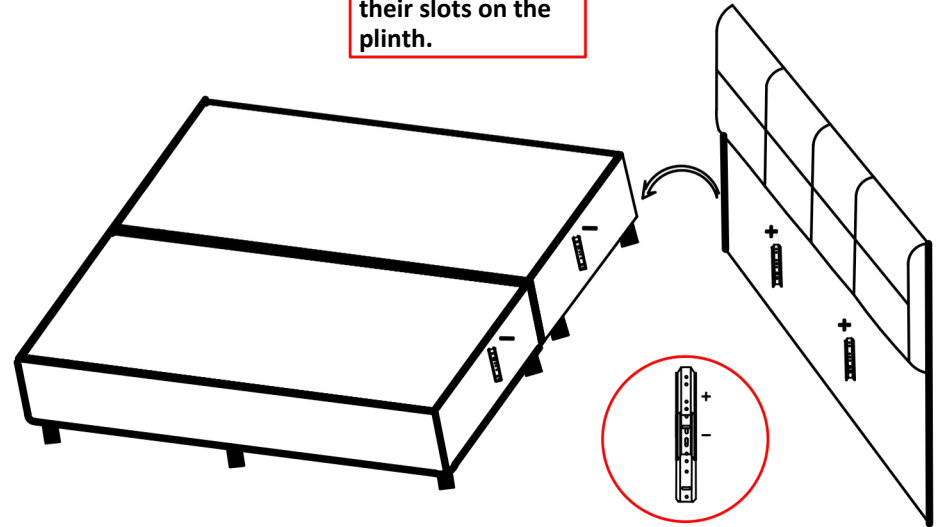
STAGE 1



Turn the Base upside down and fix it on a flat surface. Then, mount the feet in the mounting package to the profile.

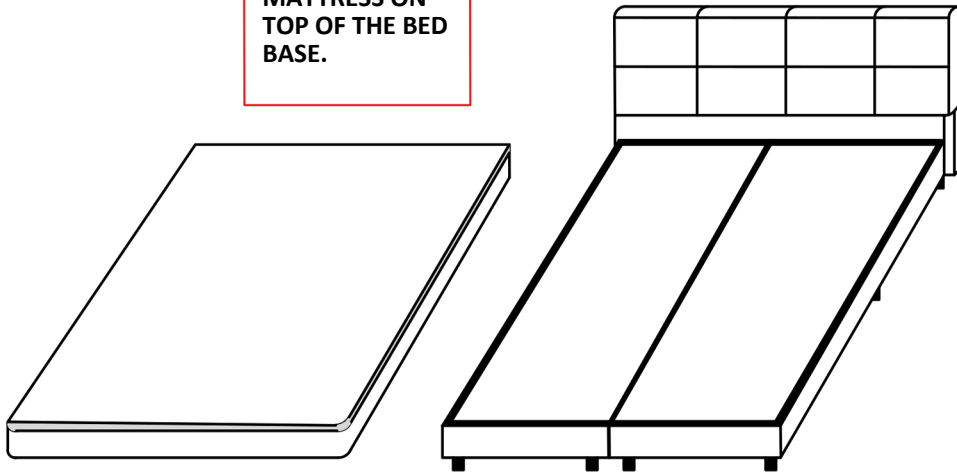
STAGE 2

Insert the slides on the headboard into their slots on the plinth.



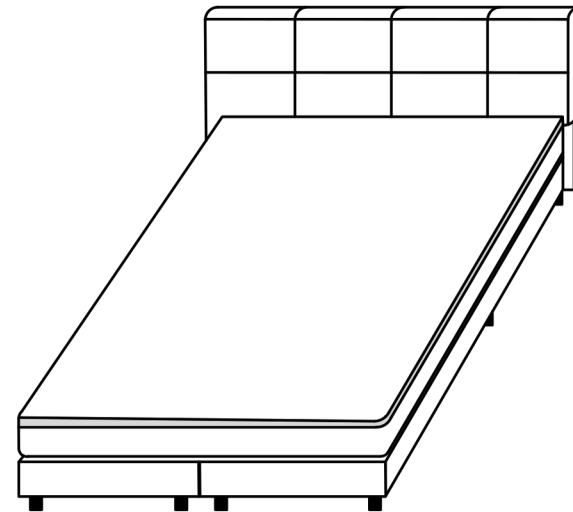
STAGE 3

PLACE THE MATTRESS ON TOP OF THE BED BASE.



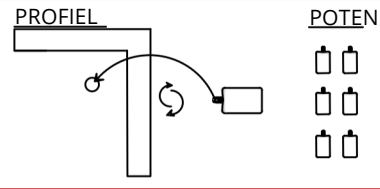
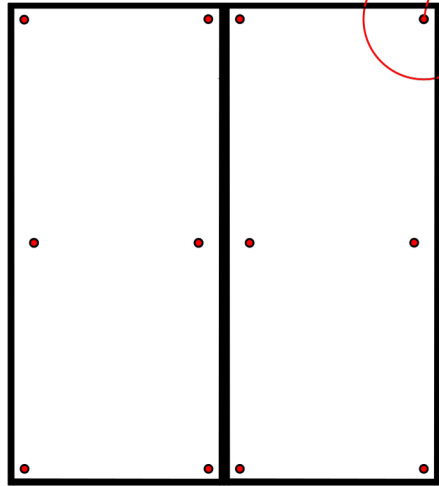
STAGE 4

The installation is complete.



# Handleiding: Boxspring Parijs 180x200

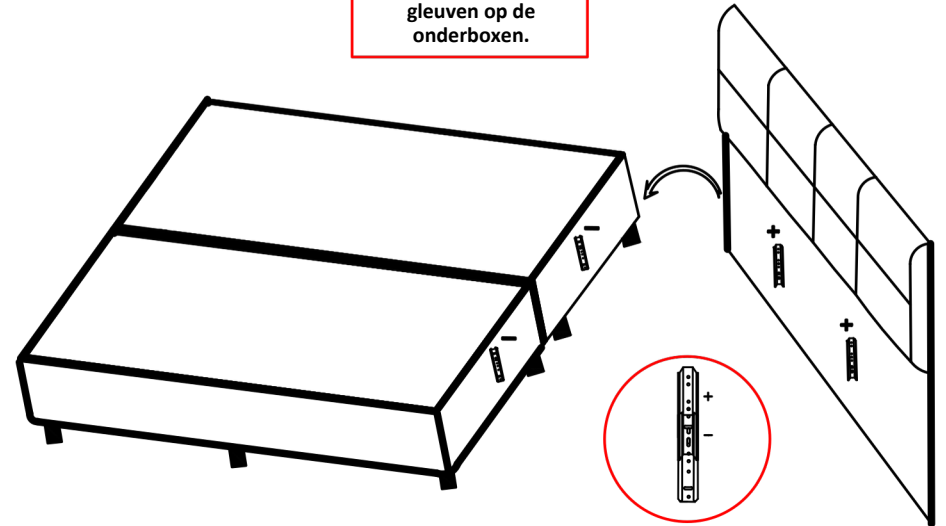
STAP 1



Draai de onderboxen om en plaats deze op een vlakke ondergrond. Bevestig vervolgens de poten uit het montagepakket aan het profiel.

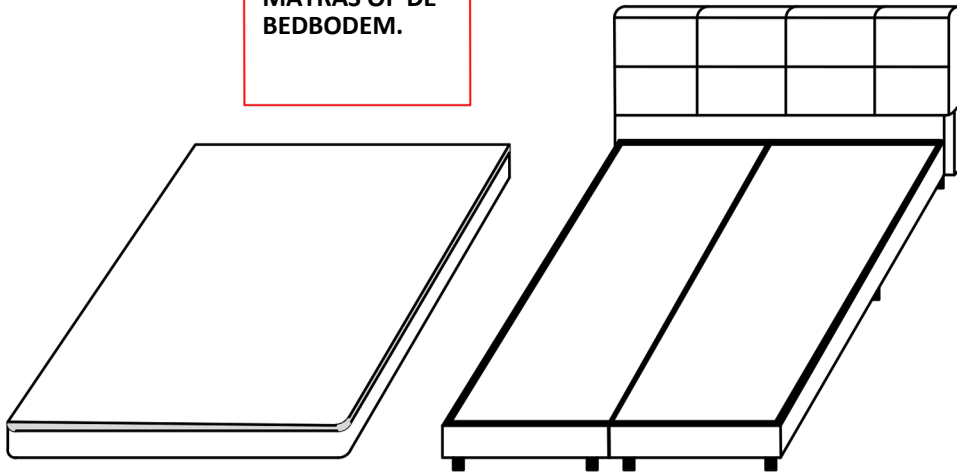
STAP 2

Schuif de geleiders van het hoofdbord in de daarvoor bestemde gleuven op de onderboxen.



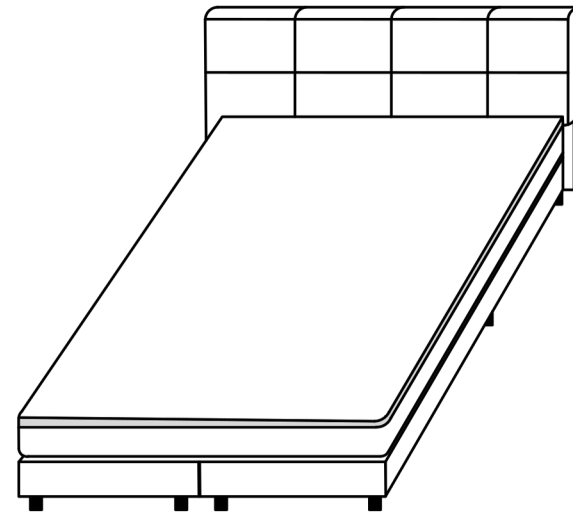
STAP 3

PLAATS HET MATRAS OP DE BEDBODEM.



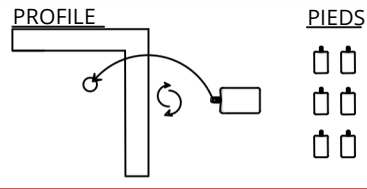
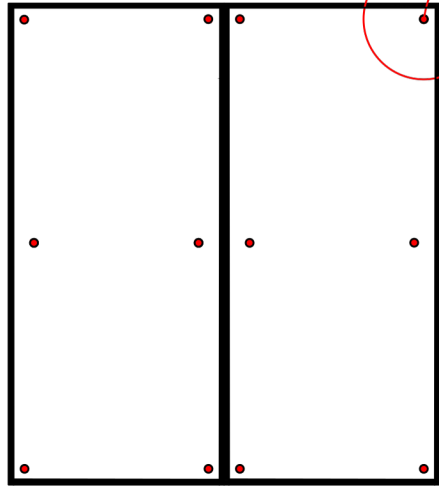
STAP 4

De installatie is voltooid



# Manuel: Sommier Tapissier Paris 180x200

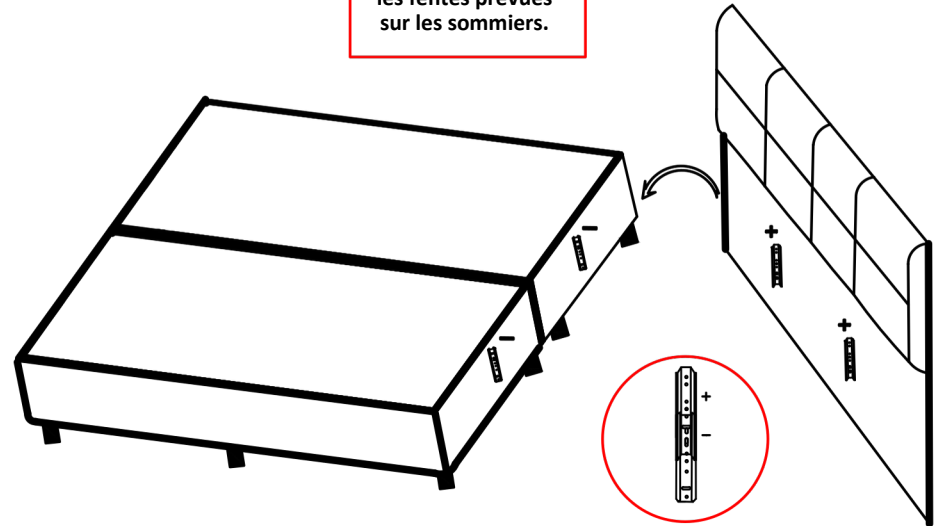
Étape 1



Retournez les sommiers et placez-les sur une surface plane. Ensuite, fixez les pieds du kit de montage au profil.

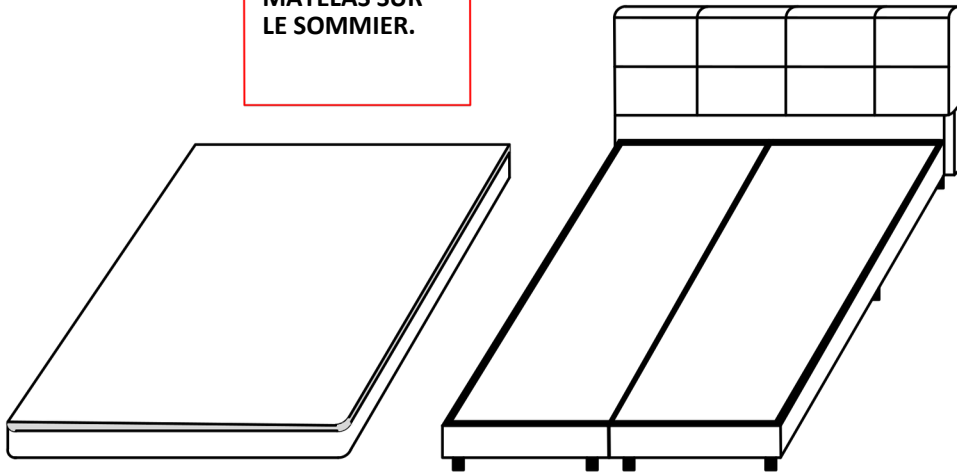
Étape 2

Insérez les glissières de la tête de lit dans les fentes prévues sur les sommiers.



Étape 3

PLACEZ LE MATELAS SUR LE SOMMIER.



Étape 4

L'installati on est terminée.

