

PETRA[®]
 **ELECTRIC**

SINCE 1968

1300 W
KEUKENMIXER

GEBRUIKSAANWIJZING

Bewaar de instructies voor toekomstige raadpleging.

Veiligheidsinstructies

Bij het gebruik van elektrische apparaten moeten altijd de standaard veiligheidsmaatregelen worden opgevolgd. Controleer of het voltage aangegeven op het typeplaatje overeenkomt met dat van het lokale netwerk voordat u het apparaat op de netspanning aansluit.

Kinderen vanaf 8 jaar en mensen met verminderde lichamelijke, zintuiglijke of geestelijke vermogens of met een gebrek aan kennis en ervaring mogen dit apparaat alleen onder toezicht gebruiken of nadat ze instructie hebben ontvangen over het veilig gebruik van het apparaat en als ze de gevaren van het gebruik begrijpen. Houd toezicht op kinderen om te voorkomen dat ze met het apparaat gaan spelen.

Tenzij ze ouder zijn dan 8 jaar en onder toezicht staan, mogen kinderen geen reinigings- of onderhoudstaken uitvoeren.

Dit apparaat is geen speelgoed.

Als het netsnoer, de stekker of een onderdeel van het apparaat defect, gevallen of beschadigd is, stop dan onmiddellijk met het gebruik van het product om mogelijk letsel te voorkomen.

Dit apparaat bevat geen onderdelen die door de gebruiker kunnen worden onderhouden. Alleen een gekwalificeerde elektricien mag reparaties uitvoeren. Bij onjuiste reparaties kan de gebruiker letsel oplopen.

Houd het apparaat buiten het bereik van kinderen wanneer het is ingeschakeld of aan het afkoelen is.

Houd het apparaat en het netsnoer uit de buurt van warmtebronnen en scherpe randen die schade kunnen veroorzaken.

Houd het apparaat uit de buurt van andere apparaten die warmte afgeven.

Laat het netsnoer niet over werkbladen hangen, in aanraking komen met hete oppervlakken en zorg dat het niet gedraaid zit.

Houd handen, vingers, haar en losse kleding uit de buurt van de draaiende delen van het apparaat.

Dompel de elektrische componenten niet onder in water of een andere vloeistof.

Gebruik het apparaat niet met natte handen.

Laat het apparaat niet onbeheerd achter terwijl het is aangesloten op het stopcontact.

Haal de stekker niet uit het stopcontact door aan het snoer te trekken; schakel het apparaat uit en verwijder de stekker met de hand.

Draag het apparaat niet aan het netsnoer en trek ook niet aan het snoer.

Gebruik het apparaat niet als het is gevallen, als er zichtbare tekenen van beschadiging zijn of als het lekt.

Gebruik het apparaat niet voor andere doeleinden dan waarvoor het is bedoeld.

Gebruik geen andere hulpstukken dan de meegeleverde hulpstukken.

Gebruik geen beschadigde hulpstukken.

Gebruik dit apparaat niet buitenshuis.

Berg het apparaat niet op in direct zonlicht of in vochtige omstandigheden.

Raak de draaiende delen van dit apparaat niet aan tijdens het gebruik. Dit kan verwondingen veroorzaken.

Raak geen delen van het apparaat aan die tijdens gebruik heet kunnen worden, aangezien dit verwondingen kan veroorzaken.

Bedek de ventilatieopeningen niet tijdens gebruik, aangezien het apparaat hierdoor oververhit kan raken.

Gebruik geen beschadigde of loszittende hulpstukken.

Schakel het apparaat uit en haal de stekker uit het stopcontact voordat u hulpstukken vervangt of monteert.

Plaats het apparaat altijd op een vlakke en stabiele ondergrond, op een hoogte die comfortabel is voor de gebruiker.

Haal altijd de stekker uit het stopcontact na gebruik en voordat u het apparaat gaat schoonmaken of onderhouden.

Zorg altijd dat het apparaat na gebruik volledig is afgekoeld voordat u het gaat schoonmaken of onderhouden.

Het gebruik van een verlengsnoer wordt afgeraden.

Dit apparaat mag niet worden bediend met een externe timer of met andere afzonderlijke afstandsbedieningssystemen dan die bij dit apparaat zijn geleverd.

Dit apparaat is uitsluitend bedoeld voor huishoudelijk gebruik.

Het mag niet worden gebruikt voor commerciële doeleinden.

Verzorging en onderhoud

STAP 1: Schakel de mixer uit en haal de stekker uit het stopcontact voordat u het apparaat reinigt of onderhoudt.

STAP 2: Veeg de behuizing van de keukenmixer schoon met een zachte, vochtige doek en laat hem goed drogen.

STAP 3: Was alle hulpstukken en de mengkom af in warm water met afwasmiddel. Spoel ze daarna goed af en droog ze grondig. Dompel de hoofdunit van de keukenmixer niet onder in water of een andere vloeistof.

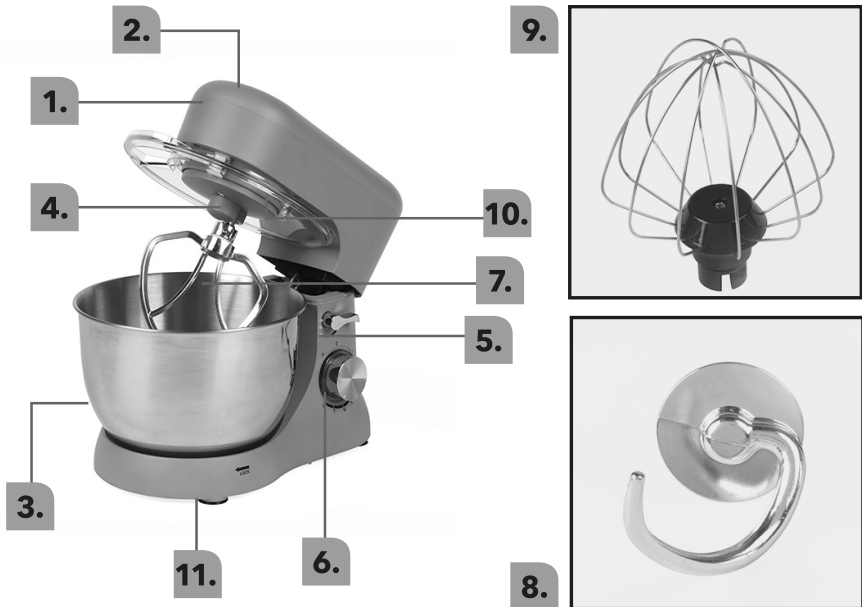
Gebruik nooit agressieve of schurende schoonmaakmiddelen of schuursponsjes om de mixer schoon te maken, aangezien dit schade kan veroorzaken.

De mixer kan niet in de vaatwasser.

OPMERKING: De keukenmixer moet na elk gebruik worden schoongemaakt.

De keukenmixer is niet vaatwasmachinebestendig.

Beschrijving van onderdelen



- | | |
|--|---------------------|
| 1. Hoofdunit van de keukenmixer van 1300 | 7. Platte menghaak |
| 2. Standaard keukenmixerkop | 8. Deeghaak |
| 3. Mengkom | 9. Garde |
| 4. Bevestigingsas | 10. Spatscherm |
| 5. Ontgrendelingsknop voor kantelen | 11. Antislipvoetjes |
| 6. Snelheidsregelaar | |

Gebruiksaanwijzing

Vóór het eerste gebruik

Voordat u de keukenmixer voor het eerst gebruikt, moet u deze schoonmaken volgens de aanwijzingen in 'Onderhoud en verzorging'.

OPMERKING: Wanneer u de keukenmixer voor de eerste keer gebruikt, kan deze een lichte geur verspreiden. Dit

is normaal en zal snel verdwijnen. Zorg voor voldoende ventilatie rond de keukenmixer.

De keukenmixer van 1300 W monteren en gebruiken

STAP 1: Plaats de hoofdunit van de keukenmixer op een vlakke, stabiele ondergrond en op een hoogte die comfortabel is voor de gebruiker, voordat u het apparaat aansluit op de netvoeding.

STAP 2: Plaats één hand boven op de keukenmixer en gebruik de andere om op de ontgrendelknop voor kantelen te drukken. Til de mengkop van de keukenmixer voorzichtig op totdat deze in de geopende stand vergrendelt.

STAP 3: Meet de ingrediënten die moeten worden gemengd af en plaats ze in de mengkom. Plaats de mengkom op de hoofdunit van de keukenmixer en draai de kom rechtsom totdat deze vastklikt.

STAP 4: Bevestig voorzichtig het spatscherm.

STAP 5: Selecteer het gewenste menggereedschap:

Platte klopper – perfect voor het maken van cakes, koekjes, gebak, ijs, vulling en aardappelpuree.

Garde – ontworpen voor het kloppen van eieren, room, beslag, vetarme sponzen, meringues, cheesecakes, mousses en soufflés.

Deeghaak – ideaal voor gistmengsels zoals brood, pizzabodems en donuts.

Vergrendel het menggereedschap op zijn plaats door het op de hulpstukas te drukken, zodat de pennen van de as op één lijn liggen met de uitsparingen op het menggereedschap. Duw het menggereedschap omhoog en draai het linksom totdat het vast zit.

STAP 6: Druk met de ene hand op de ontgrendelknop voor kantelen en druk de andere hand de mengkop omlaag totdat deze in de gesloten stand wordt vergrendeld.

STAP 7: Bevestig voorzichtig het spatscherm.

STAP 8: Steek de stekker in het stopcontact en schakel de keukenmixer in.

STAP 9: Om te beginnen met mixen, draait u de snelheidskeuzeknop rechtsom totdat de gewenste snelheidsstand is geselecteerd.

STAP 10: Stop de keukenmixer indien nodig door de snelheidskeuzeknop naar stand '0' te draaien en schraap met een houten spatel of siliconenspatel eventueel mengsel van de zijkanten van de mengkom. Hervat het mengen door de snelheidskeuzeknop terug te draaien naar de gewenste snelheidsinstelling.

STAP 11: Als het mengen is voltooid, schakelt u de keukenmixer uit door de snelheidskeuzeknop naar de stand '0' te draaien.

STAP 12: Schakel de keukenmixer uit en haal de stekker uit het stopcontact.

STAP 13: Plaats één hand boven op de keukenmixer en gebruik de andere om op de ontgrendelknop voor kantelen te drukken. Til de mengkop van de keukenmixer voorzichtig op totdat deze in de geopende stand vergrendelt.

STAP 14: Om het menggereedschap te verwijderen, draait u het rechtsom en trekt u het voorzichtig weg van de hulpstukas.

STAP 15: Om de mengkom te verwijderen, draait u deze linksom en tilt u deze voorzichtig omhoog en weg van de hoofdunit van de keukenmixer.

OPMERKING: Controleer voor gebruik of de mengkom en het menggereedschap stevig vast zitten; probeer ze nooit te verwijderen voordat de keukenmixer helemaal stil is.

Maak de mengkom niet te vol.

Het wordt aanbevolen om altijd te beginnen met mixen op een lage snelheid voordat u geleidelijk naar een hoge snelheid gaat; dit zou moeten voorkomen dat de ingrediënten spatten.

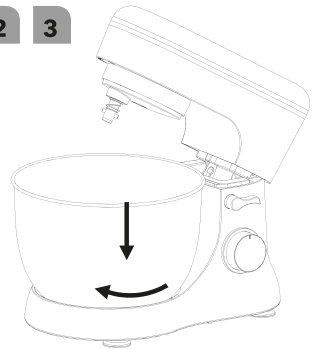
WAARSCHUWING: Bedien de keukenmixer nooit terwijl de mengkop omhoog staat.

Gebruik de keukenmixer niet als de mengkom leeg is.

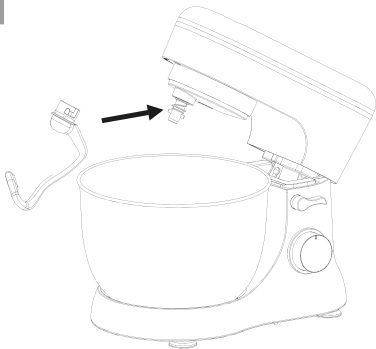
1



2 3



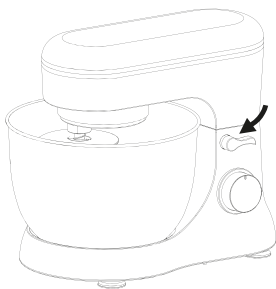
4



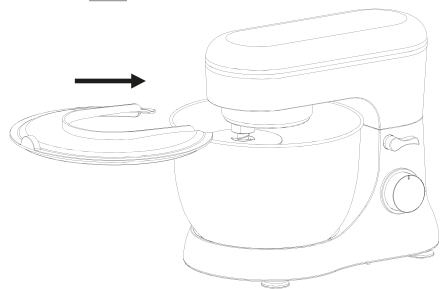
5



5



6



Probleem	Oplossing
De keukenmixer werkt niet.	Controleer of de stekker van de keukenmixer in het stopcontact zit en of het stopcontact is ingeschakeld. Schakel de keukenmixer, haal de stekker uit het stopcontact en controleer of alle onderdelen correct zijn gemonteerd.
Het is niet duidelijk welke snelheidsinstelling moet worden gebruikt.	Volg de instructies in het gedeelte 'Gids voor snelheidsinstellingen'.
Eiwitten worden niet geklopt.	Zorg ervoor dat de kom en de garde voor gebruik volledig schoon en droog zijn; zelfs de kleinste hoeveelheid vet kan de prestaties van het kloppen beïnvloeden.
Brooddeeg mengt niet.	Er moet mogelijk extra vloeistof aan het mengsel worden toegevoegd. Gebruik geen hoge snelheidsstand om brooddeeg te kneden.
Het mengsel klontert na het toevoegen van ei.	Voeg eieren één voor één toe en zorg dat ze goed worden geklopt. Controleer of de eieren op kamertemperatuur zijn.
Suiker is nog steeds zichtbaar na het doorroeren van het mengsel.	Ga door met het doorroeren van het mengsel totdat de suiker volledig is opgelost of probeer het met basterdsuiker.
Er zitten klonten in het beslag of deeg.	Zeef ingrediënten zoals bloem voordat u ze mixt.

Specificaties

Productcode: PT5234

Werkt bij 220-240 V ~ 50 Hz

Uitgangsvermogen: 1300 W

Opmerkingen

**UP Global Sourcing UK Ltd.,
Victoria Street, Manchester OL9 0DD. UK.
Edmund-Rumpler Straße 5, 51149 Köln. Germany.**

Als dit product u niet in een acceptabele staat bereikt, neem dan contact op met onze klantenservice via **customercare@upgs.com**.

Zorg dat u de leveringsbon bij de hand hebt, want u hebt de gegevens hierop nodig.

Als u dit product wilt retourneren, dient u het terug te brengen naar de winkel waar u het hebt gekocht met uw bon (afhankelijk van de algemene voorwaarden van de winkel).

Garantie

Alle producten die nieuw zijn gekocht, hebben een fabrieksgarantie. De duur van de garantieperiode verschilt per product. Als er een aanvaardbaar aankoopbewijs kan worden voorgelegd, biedt Petra 12 maanden garantie bij de verkoper vanaf de aankoopdatum. Dit geldt alleen als producten volgens de instructies zijn gebruikt, voor het beoogde huishoudelijke gebruik. De garantie vervalt bij verkeerd gebruik of demontage van producten.

Onder de garantie repareren of vervangen we kosteloos onderdelen die defectief blijken. Als we geen exacte vervanging kunnen leveren, bieden we een vergelijkbaar product of een terugbetaling. Schade door dagelijks gebruik valt niet onder deze garantie. Ook verbruiksartikelen zoals stekkers en stoppen vallen niet onder de garantie.

Bovenstaande voorwaarden kunnen van tijd tot tijd worden gewijzigd. Daarom adviseren we u deze te raadplegen bij ieder nieuw bezoek aan de website.

Niets in deze garantie of in de instructies voor het product vormt een uitzondering op, een beperking van of een andere wijziging in uw wettelijke rechten.

Weggoaien van afgedankte batterijen en elektrische en elektronische apparatuur



Dit symbool op het product, de batterijen of de verpakking betekent dat dit product en de batterijen die het bevat, niet met het huishoudelijk afval mogen worden afgevoerd. In plaats daarvan is het de verantwoordelijkheid van de gebruiker om deze in te leveren bij een  geschikt inzamelpunt voor het recyclen van batterijen en elektrische en elektronische apparatuur. Deze gescheiden inzameling en recycling draagt bij aan het behoud van natuurlijke hulpbronnen en voorkomt potentiële schade aan de volksgezondheid en het milieu, aangezien batterijen en elektrische en elektronische apparaten gevaarlijke stoffen kunnen bevatten die bij verkeerde afvalverwerking kunnen vrijkomen. Sommige verkopers bieden terugbrengdiensten aan waarmee de gebruiker kapotte apparatuur kan retourneren zodat de apparatuur op een juiste manier wordt weggegooid. **Het is de verantwoordelijkheid van de gebruiker om eventuele gegevens op elektrische en elektronische apparatuur te verwijderen voordat deze wordt afgevoerd.** Voor informatie over waar u batterijen en elektrische en elektronische apparatuur kunt inleveren, neemt u contact op met de gemeente, de afvalstoffendienst voor huishoudelijk afval of de verkoper.

Geproduceerd door:
UUP Global Sourcing UK Ltd.,
Victoria Street, Manchester OL9 0DD. **UK.**
Edmund-Rumpler Straße 5, 51149 Köln. **Germany.**

GEMAAKT IN CHINA.

www.petra-electric.com

©Petra Handelsmerk. Alle rechten voorbehouden.

CD0090522/MD030123/V3

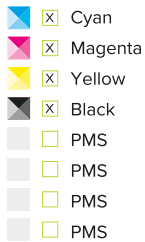




Manchester
OL9 0DD
United Kingdom
www.upgs.com

**ULTIMATE PRODUCTS
HOME OF BRANDS**

Artworker:	Dempsey Clarke
Date:	22/05/2023
Project Name:	EEK230172NL UPG PT5234BVDE
Type of Artwork:	Instruction Manual
Size:	A5 12 PP
Software Used:	Indesign CC23
Typefaces:	Avenir Next



Artwork Version 1

Artwork Scale 1:1

©2023 UP Global Sourcing. All designs, images and artwork are the copyright of UP Global Sourcing. No copying, alterations or amendments to the artwork, design can be undertaken without prior written permission of UP Global Sourcing. Any costs incurred as a result of unauthorised amendments will be recovered from the supplier responsible.

**DO NOT PRINT THIS PAGE
ARTWORK REFERENCE ONLY**