

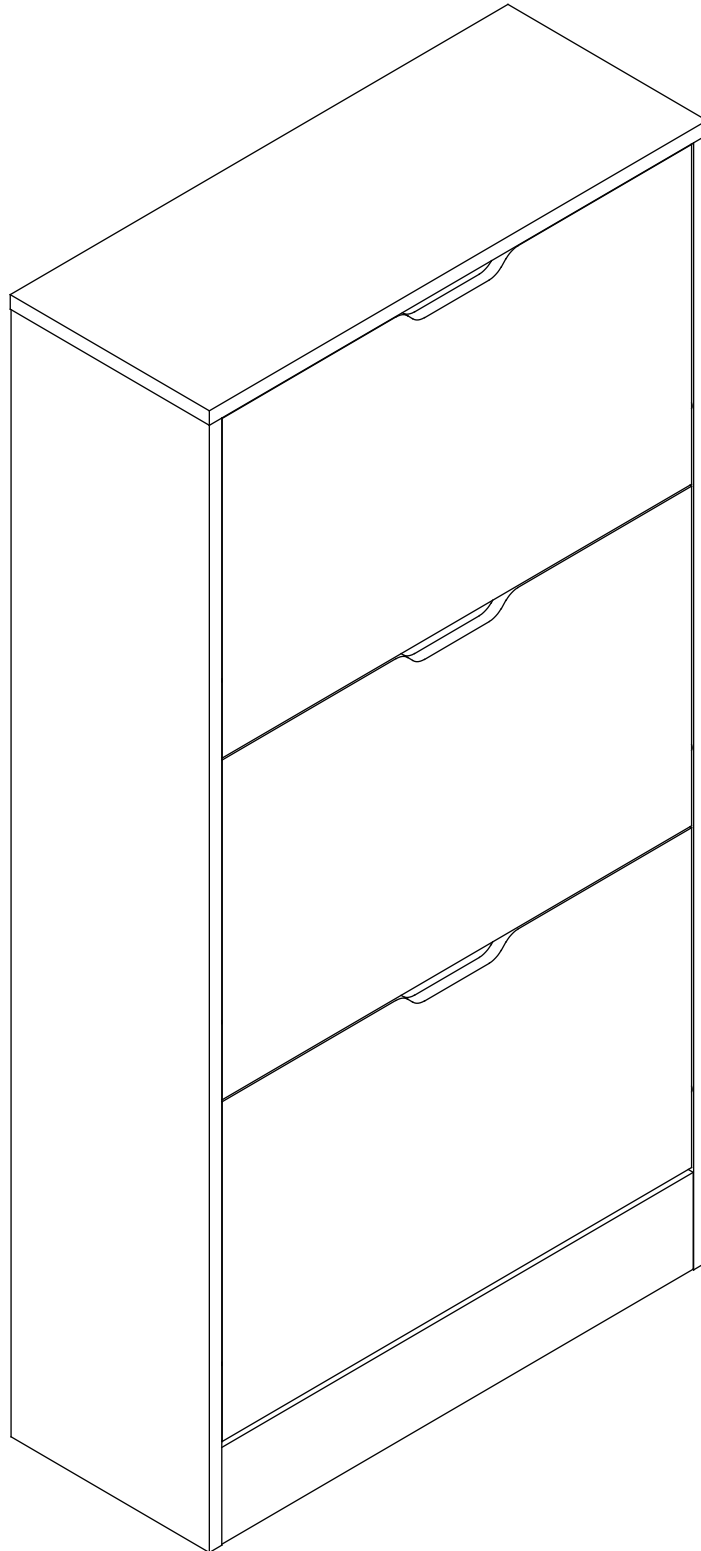


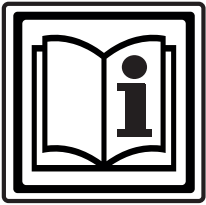
EN: SELF-ASSEMBLY

NL: ZELF TE MONTEREN

DE: SELBSTMONTAGE

FR: À MONTER SOI-MÊME



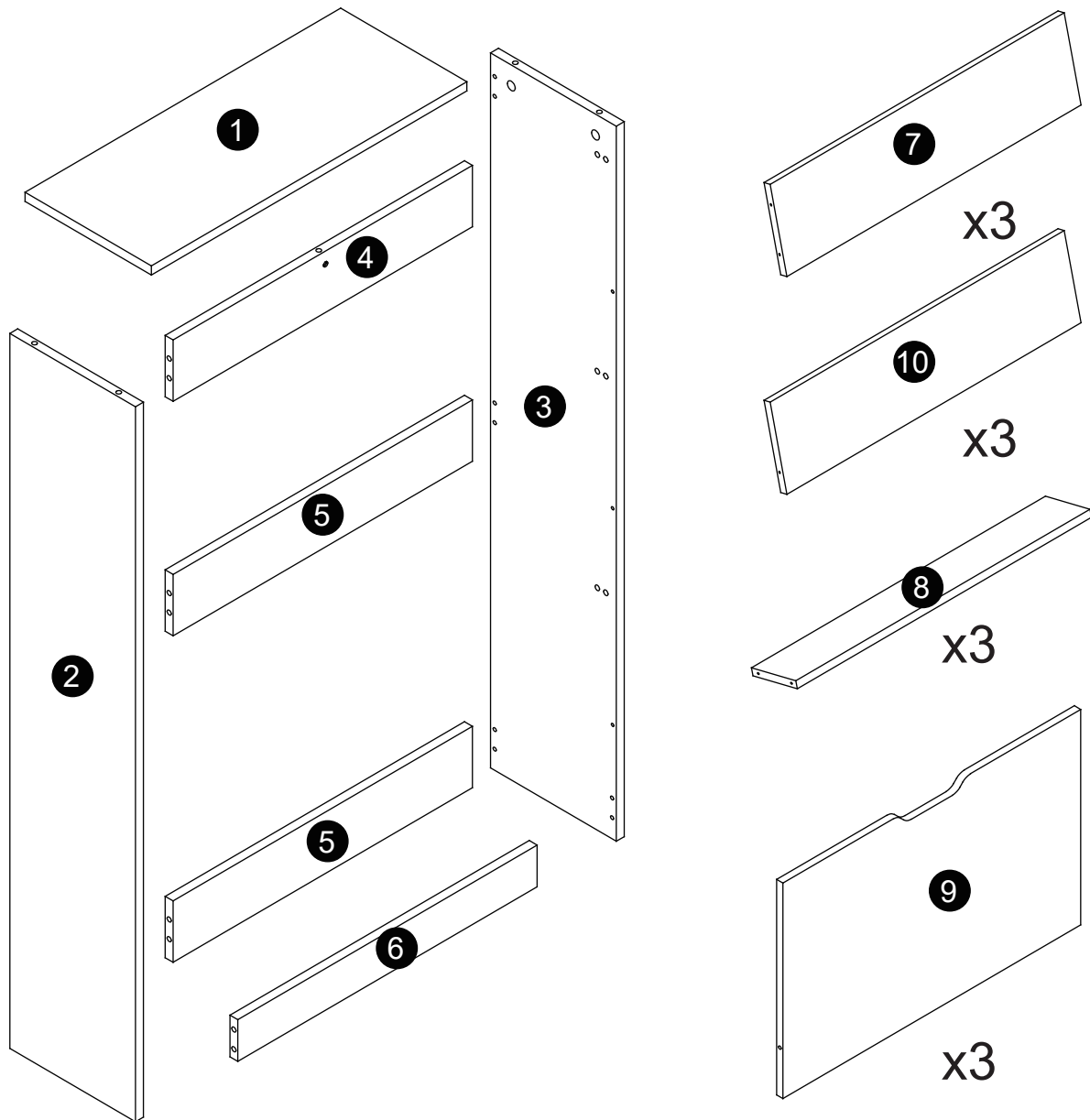


EN: SELF-ASSEMBLY

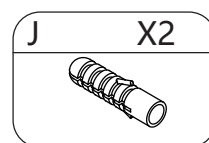
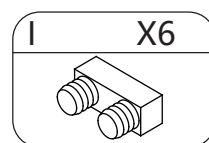
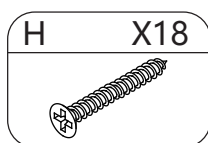
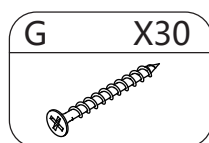
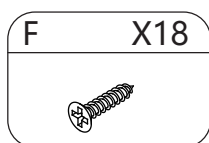
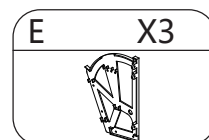
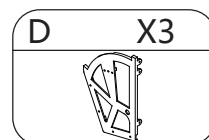
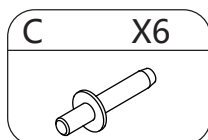
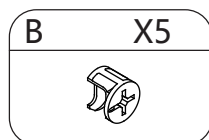
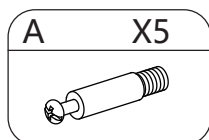
NL: ZELF TE MONTEREN

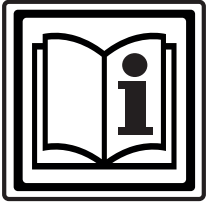
DE: SELBSTMONTAGE

FR: À MONTER SOI-MÊME



HARDWARE LIST





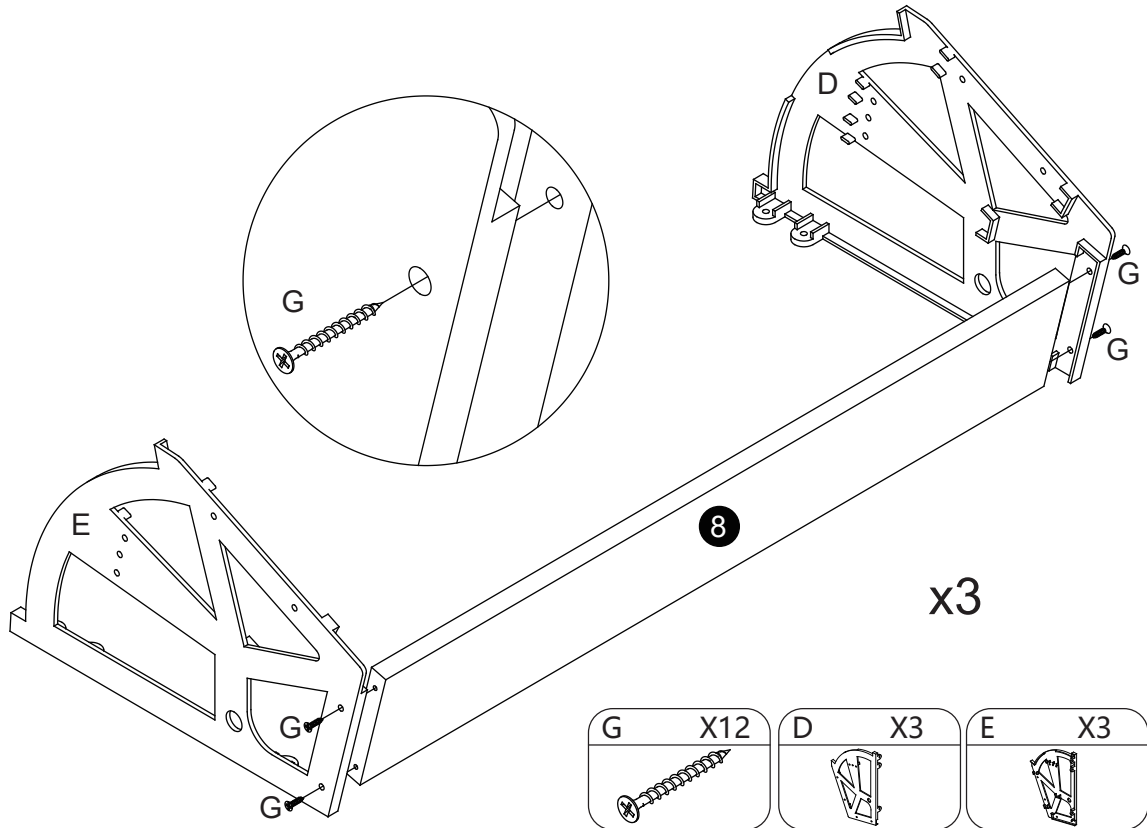
EN: SELF-ASSEMBLY

NL: ZELF TE MONTEREN

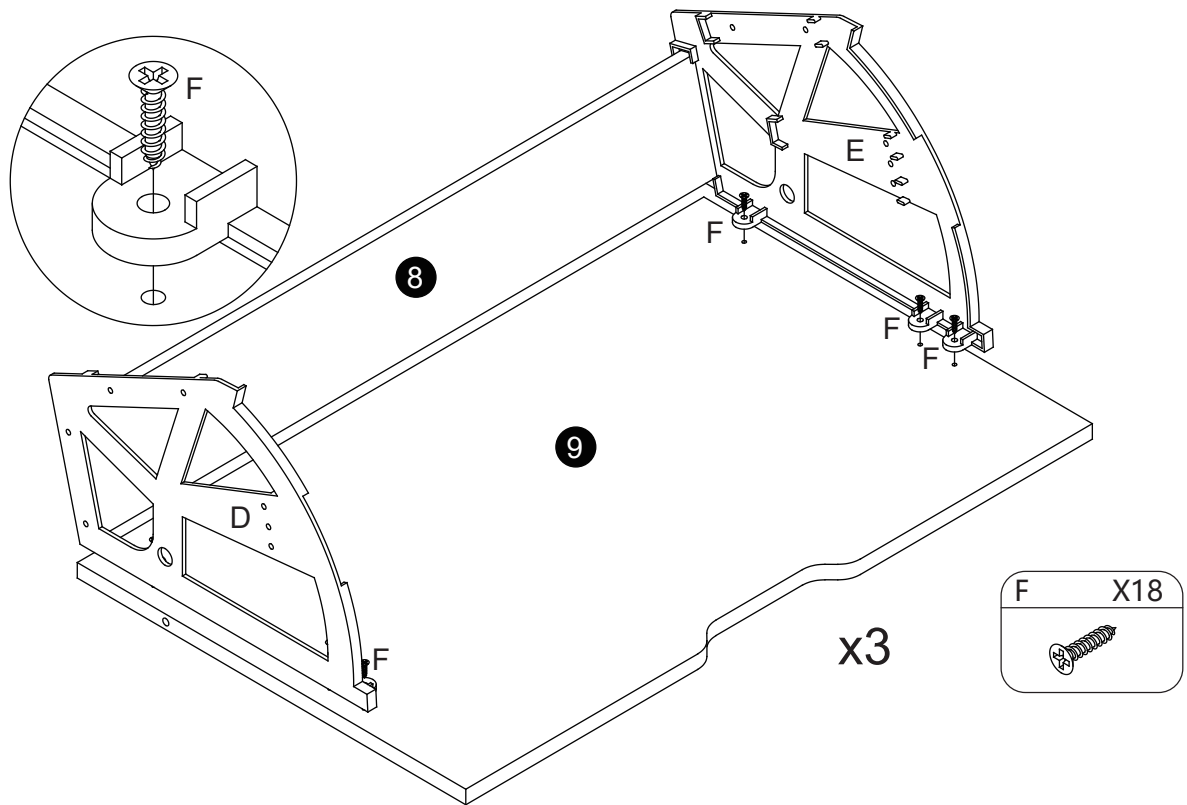
DE: SELBSTMONTAGE

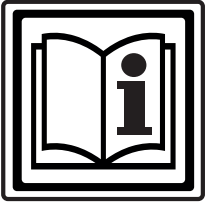
FR: À MONTER SOI-MÊME

STEP 1



STEP 2





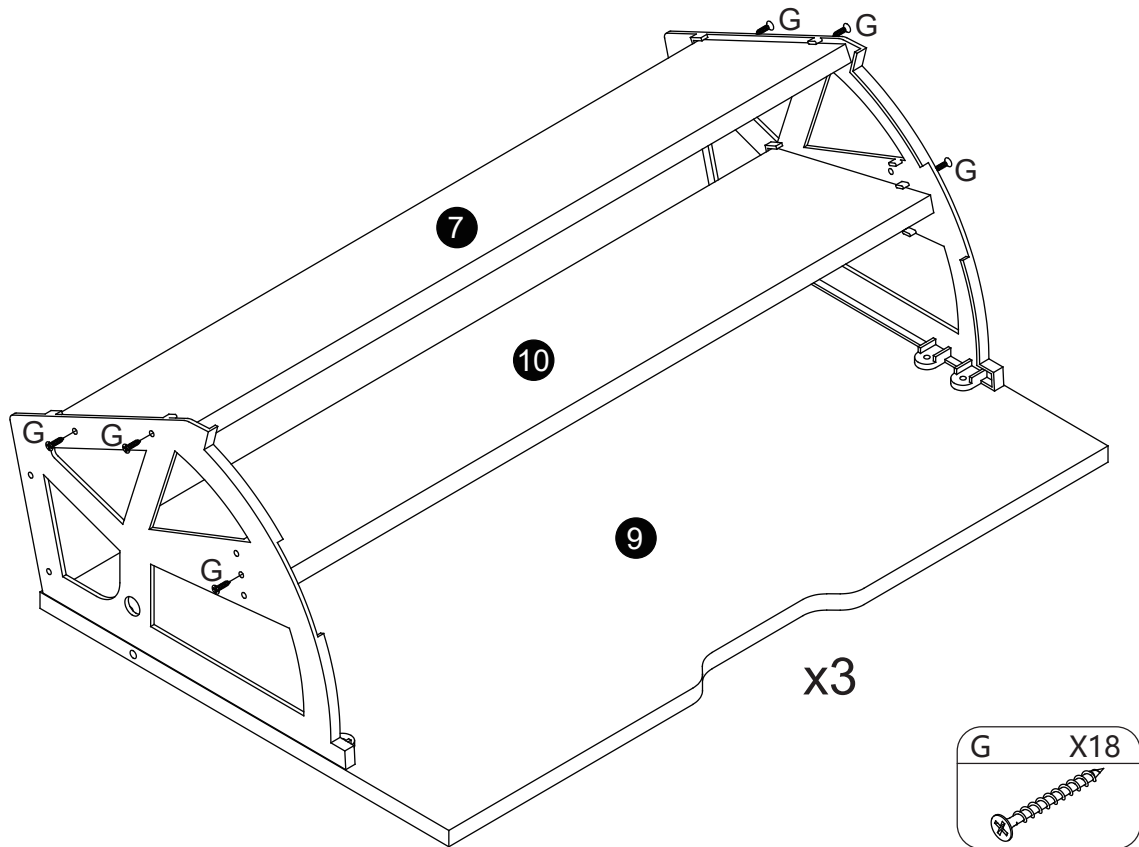
EN: SELF-ASSEMBLY

NL: ZELF TE MONTEREN

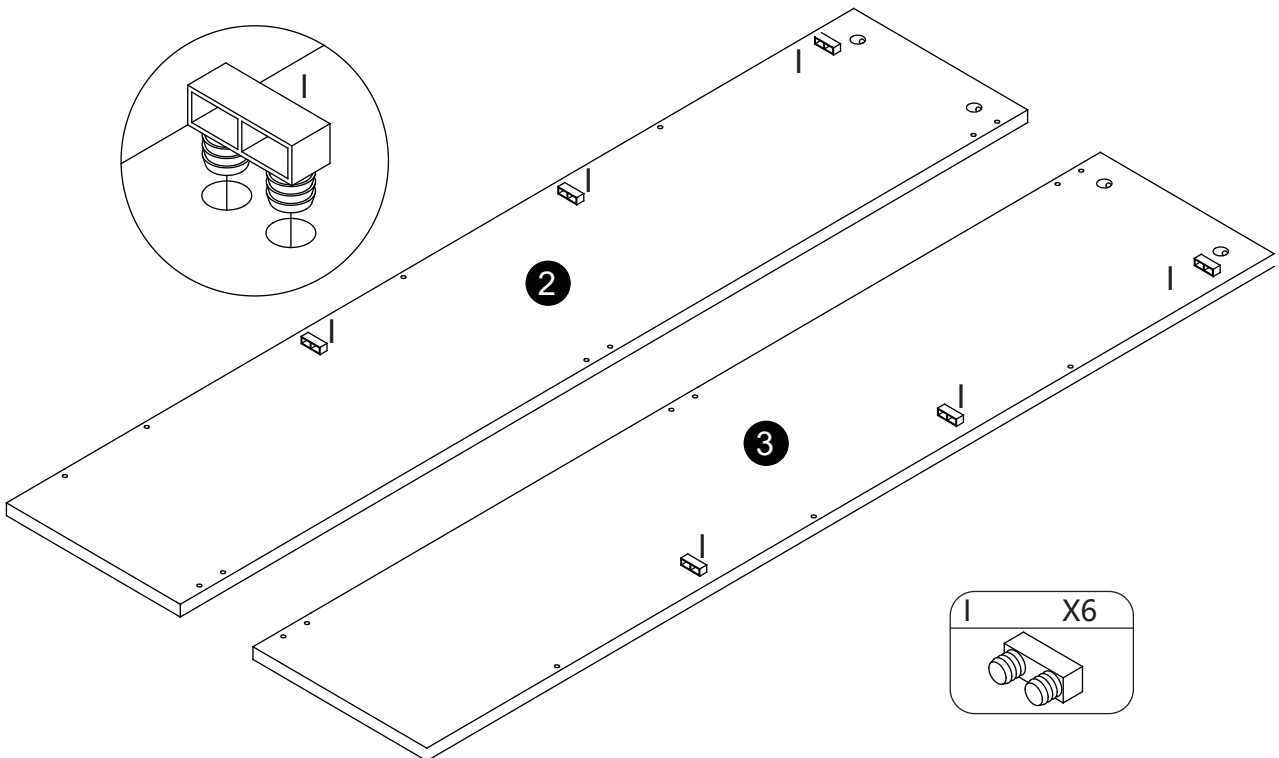
DE: SELBSTMONTAGE

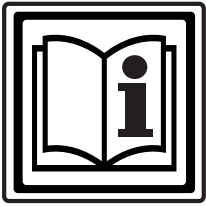
FR: À MONTER SOI-MÊME

STEP 3



STEP 4





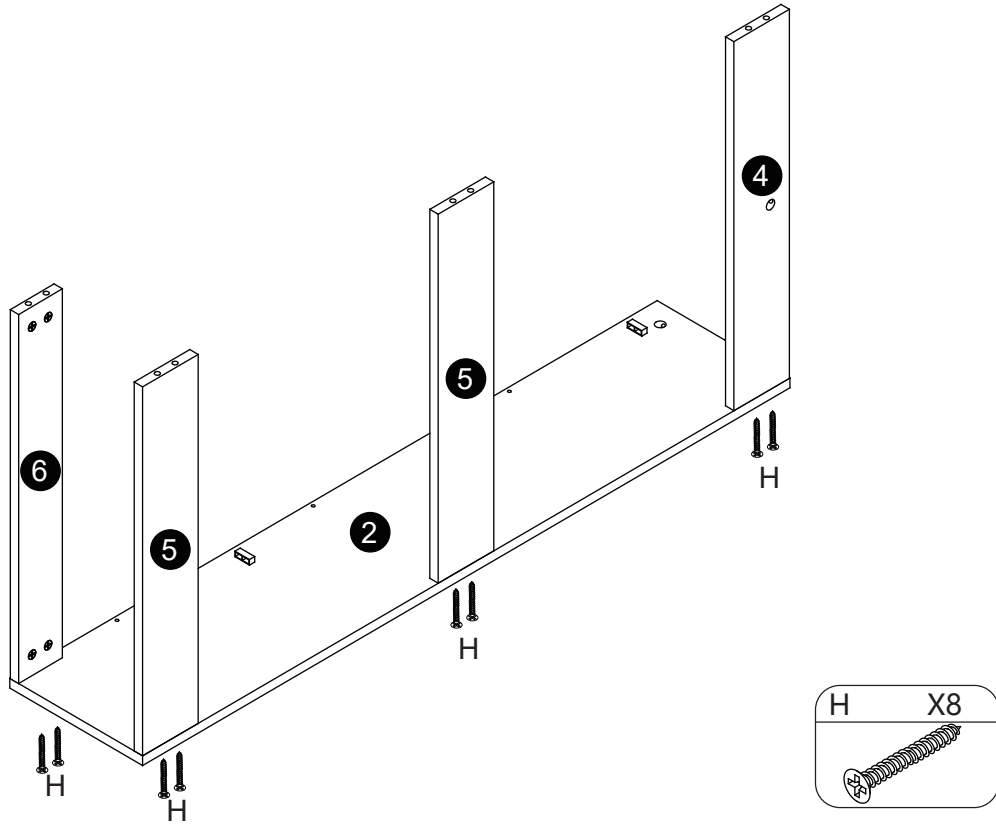
EN: SELF-ASSEMBLY

NL: ZELF TE MONTEREN

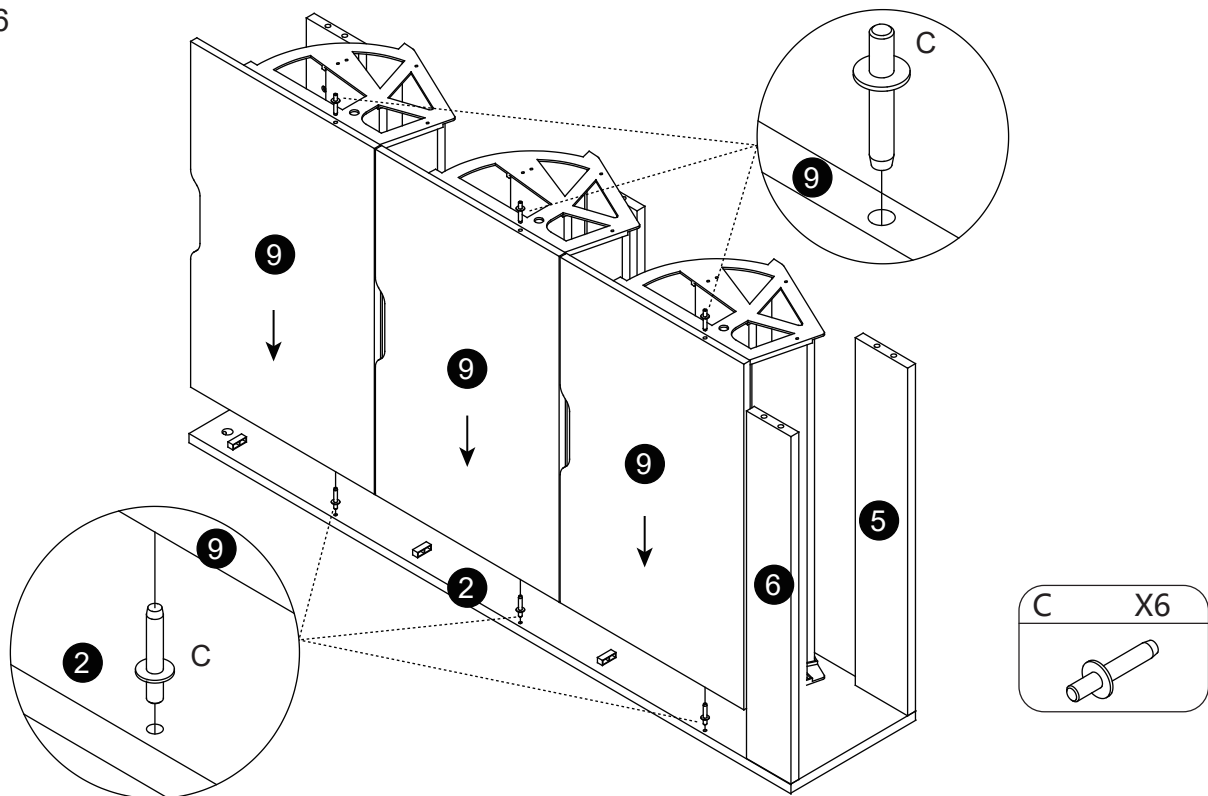
DE: SELBSTMONTAGE

FR: À MONTER SOI-MÊME

STEP 5



STEP 6





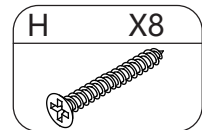
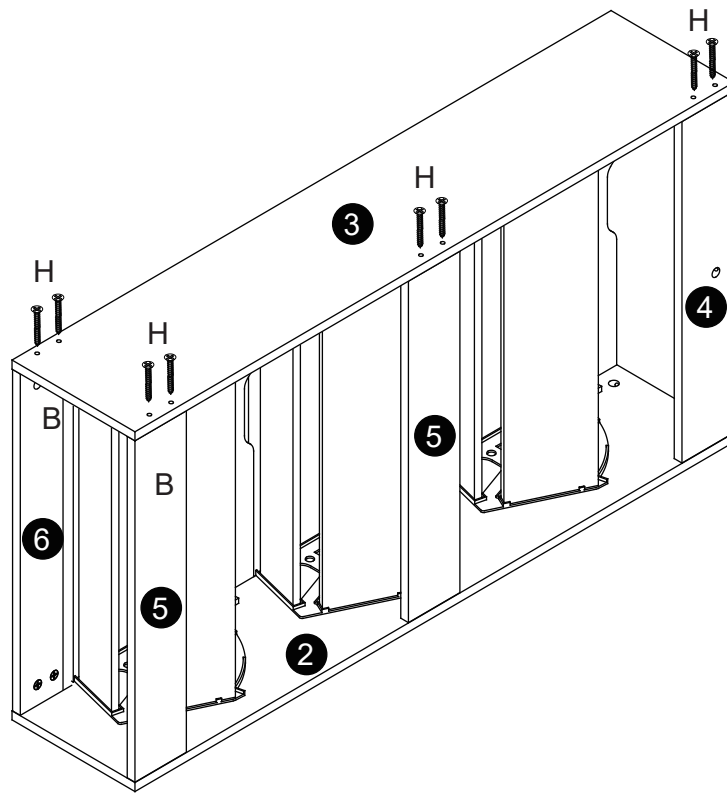
EN: SELF-ASSEMBLY

NL: ZELF TE MONTEREN

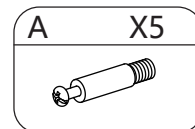
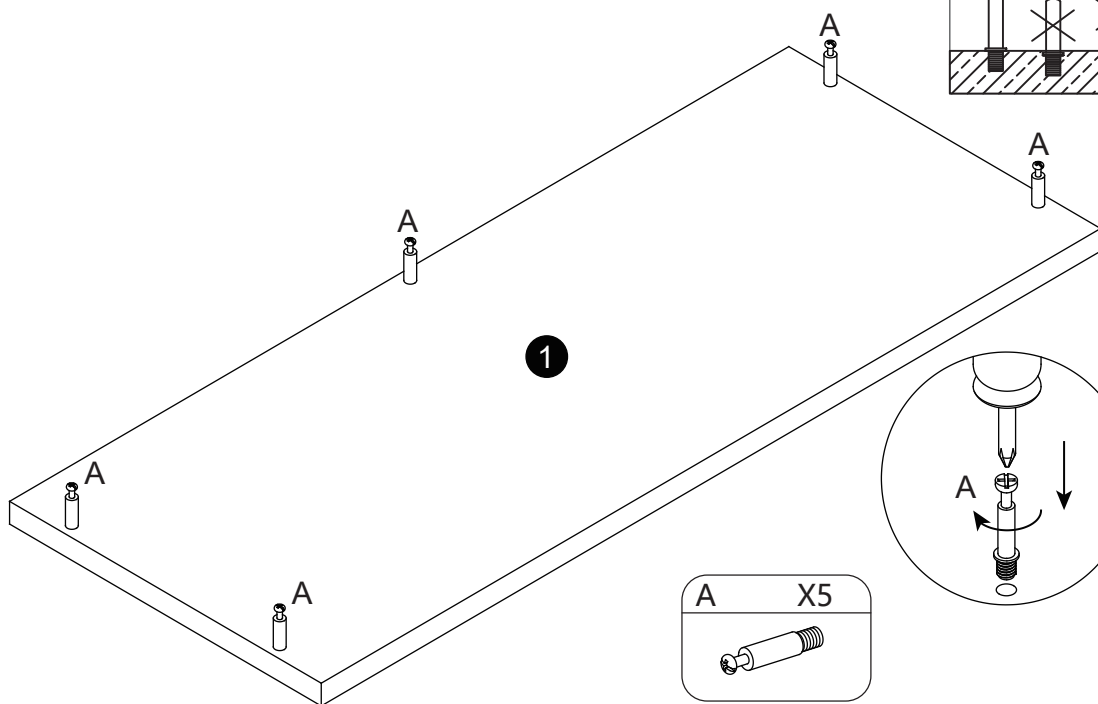
DE: SELBSTMONTAGE

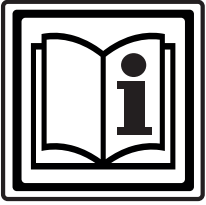
FR: À MONTER SOI-MÊME

STEP 7



STEP 8





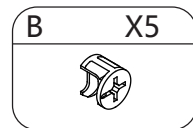
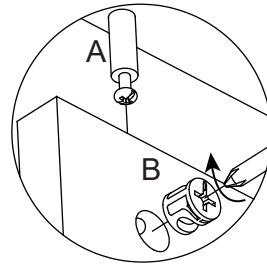
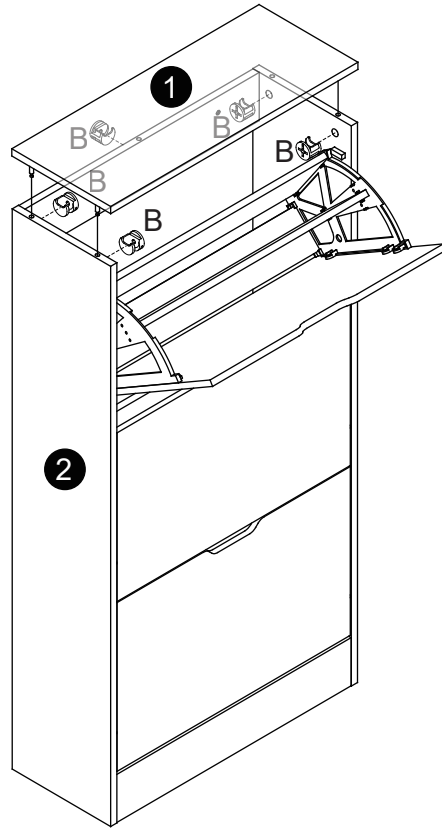
EN: SELF-ASSEMBLY

NL: ZELF TE MONTEREN

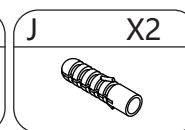
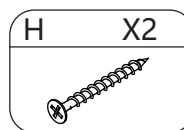
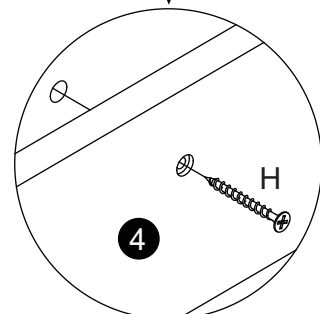
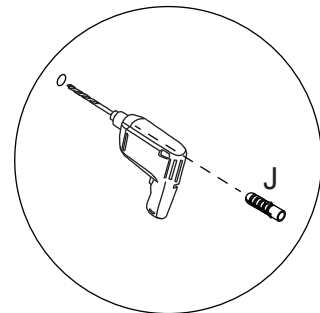
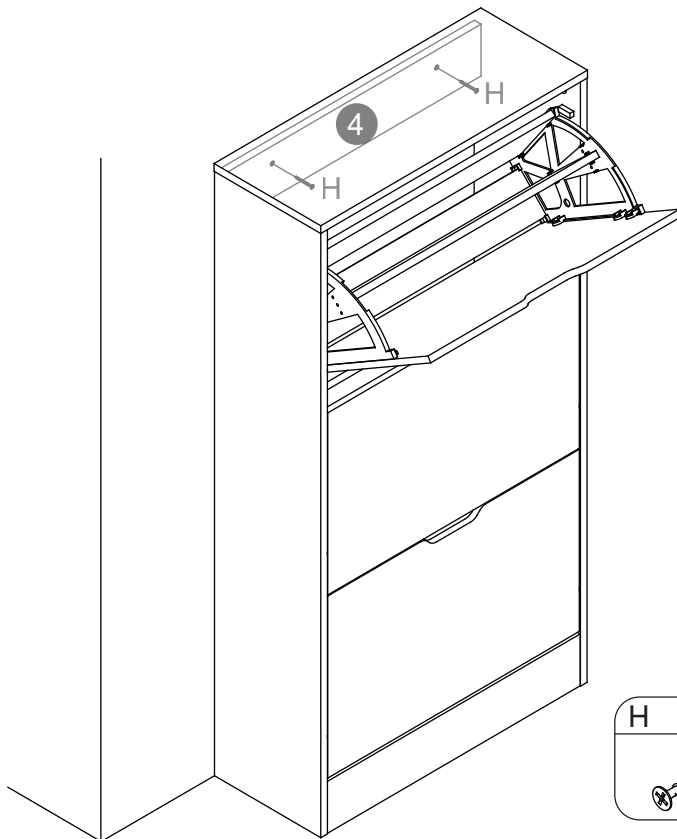
DE: SELBSTMONTAGE

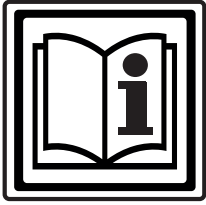
FR: À MONTER SOI-MÊME

STEP 9



STEP 10





EN: SELF-ASSEMBLY

NL: ZELF TE MONTEREN

DE: SELBSTMONTAGE

FR: À MONTER SOI-MÊME

EN: WARNING

- REQUIRES SOME ASSEMBLY.
- BE SURE YOU HAVE ALL PARTS BEFORE YOU START ASSEMBLING.
- THIS PACKAGE CONTAINS SMALL PARTS AND SHARP POINTS. KEEP AWAY FROM CHILDREN AND BABIES UNTIL ASSEMBLY IS COMPLETE.
- DO NOT USE THE ARTICLE UNTIL ALL SCREWS ARE FIRMLY SECURED.
- DO NOT USE POWER TOOLS TO CONSTRUCT THIS PRODUCT.
- ONLY USE STANDING ON LEVEL GROUND.
- DO NOT DRAG THIS ARTICLE OVER A THE WOODEN FLOOR.
- DO NOT STAND ON THIS ARTICLE.
- CHECK TIGHTNESS OF SCREWS EVERY 6-8 WEEKS.
- WHEN CLEANING THE SURFACE, USE A DAMP CLOTH OR DRY CLEAN CLOTH. NEVER USE A SCOURING SPONGE. DO NOT USE ABRASIVE MATERIALS AND SOLVENTS.
- KEEP THIS INFORMATION CAREFULLY.

NL: WAARSCHUWING

- ENIGE MONTAGE NODIG.
- ZORG ERVOOR DAT U ALLE ONDERDELEN HEEFT, VOORDAT U BEGINT MET MONTEREN.
- DIT PAKKET BEVAT KLEINE/SCHERPE ONDERDELEN. HOUD UIT DE BUURT VAN KINDEREN EN BABY'S TOT DEZE VOLLEDIG GEASSEMBLEERD IS.
- GEBRUIK HET ARTIKEL NIET TOTDAT ALLE SCHROEVEN STEVIG VASTZITTEN.
- GEBRUIK GEEN ELECTRISCH GEREEDSCHAP BIJ MONTAGE VAN DIT PRODUCT
- ALLEEN VOOR STAAND GEBRUIK OP VLAkke ONDERGROND.
- SLEEP HET ARTIKEL NIET OVER EEN HOUTEN VLOER.
- STA NIET OP HET ARTIKEL.
- CONTROLEER ELKE 6-8 WEKEN OF DE SCHROEVEN NOG GOED VAST ZITTEN.
- REINIG MET EEN VOCHTIGE DOEK. GEBRUIK ALLEEN WATER EN/OF EEN MILD SCHOONMAAKMIDDEL. DROOGWRIJVEN MET EEN SCHONE DOEK.
- BEWAAR DEZE INFORMATIE ZORGVULDIG.

DE: ACHTUNG

- BENÖTIGT ETWAS MONTAGE.
- STELLEN SIE SICHER, DASS SIE ALLE TEILE HABEN, BEVOR SIE MIT DER MONTAGE BEGINNEN.
- DIESES PAKET ENTHÄLT KLEINE TEILE UND SCHARFE PUNKTE. HALTEN SIE SICH VON KINDERN UND BABYS FERN, BIS DIE MONTAGE ABGESCHLOSSEN IST.
- BENUTZEN SIE DAS ARTIKEL NUR, WENN ALLE SCHRAUBEN FEST ANGEDREHT SIND.
- VERWENDEN SIE KEINE ELEKTROWERKZEUGE, WENN SIE DIESES PRODUKT MONTIEREN.
- DIESEM ARTIKEL NICHT ÜBER EINEN HOLZBODEN SCHIEBEN.
- NUR FÜR AUFRECHT STEHENDE GEBRAUCH AUF FLACHEM UNTERGRUND.
- NICHT AUF DIESEM ARTIKEL STEHEN.
- ALLE 6-8 WOCHEN DEN FESTEN SITZ DER SCHRAUBEN ÜBERPRÜFEN.
- MIT EINEM FEUCHTEN TUCH ABWISCHEN. NUR WASSER ODER EIN MILDES REINIGUNGSMITTEL VERWENDEN. MIT EINEM SAUBEREN TUCH TROCKEN REIBEN.
- BEWAHREN SIE DIESE INFORMATIONEN SORGFÄLTIG.

FR: AVERTISSEMENT

- À MONTER SOI-MÊME.
- ASSUREZ-VOUS D'AVOIR TOUS LES ÉLÉMENTS AVANT DE COMMENCER L'ASSEMBLAGE.
- CE PAQUET CONTIENT DE PETITES PIÈCES ET/OU DES PIÈCES POINTUES. GARDER LES ENFANTS ET LES BÉBÉS LOIN JUSQU'À CE QUE L'ASSEMBLAGE SOIT TERMINÉ.
- UTILISER L'ARTICLE UNIQUEMENT SI TOUS LES VIS SONT FERMEMENT FIXÉS.
- N'UTILISEZ PAS DES OUTILS ÉLECTRIQUES POUR CONSTRUIRE CE PRODUIT.
- UTILISATION UNIQUEMENT SUR UNE SURFACE PLANE.
- NE FAITES PAS GLISSER CET ARTICLE SUR UN PARQUET EN BOIS.
- NE PAS SE TENIR SUR CET ARTICLE.
- VÉRIFIEZ LE SERRAGE DES VIS TOUTES LES 6 À 8 SEMAINES.
- NETTOYER À L'AIDE D'UN CHIFFON HUMIDE. UTILISER UNIQUEMENT DE L'EAU OU UN DÉTERGENT DOUX. ESSUYER À L'AIDE D'UN CHIFFON PROPRE.
- CONSERVEZ ATTENTIVEMENT CES INFORMATIONS.

