

# DIY Building Vehicle (User Manual)



# VARIATIONS / VARIATIES / VARIANTES / VARIATIONEN



S01



S02



S03



S04



S05



S06



S07



S08



S09



S10



S11



S12



S13



S14



S15



S16



S17



S18

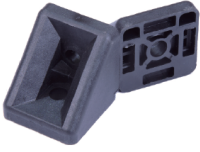









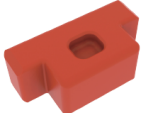
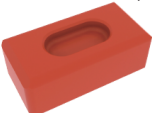

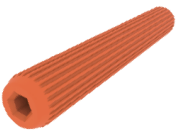



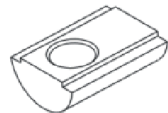


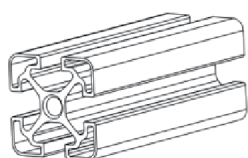



S19



S20

**PART LIST / ONDERDELEN LIJST**

|   |   |   |   |
|---|---|---|---|
|  <p>×12</p> <p>Triangle-joint<br/>Driehoeksgewricht</p>  |  <p>×8</p> <p>Angle-joint<br/>Hoekverbinding</p>                   |  <p>×4</p> <p>40x40 joint<br/>40x40_voeg</p>  |  <p>×2</p> <p>Handle<br/>Hendel</p>                                  |
|  <p>×1</p> <p>M8-bearing joint<br/>M8-dragende verbinding</p>  |  <p>×1</p> <p>U joint<br/>U-gewricht</p>                           |  <p>×1</p> <p>Tongs<br/>Tang</p>  |  <p>×1</p> <p>Board<br/>Bord</p>                                     |
|  <p>×3</p> <p>Protective cap<br/>Beschermkap</p>  |  <p>×1</p> <p>Bearing joint cover<br/>Lagengewrichtsafdekking</p> |  <p>×60</p> <p>T block<br/>T-blok</p>  |  <p>×20</p> <p>Block<br/>Blok</p>                                   |
|  <p>×3</p> <p>7 inch wheel<br/>7 inch wiel</p>   |  <p>×1</p> <p>Hex handle<br/>Zeskantige handgreep</p>            |  <p>×4<br/>5°</p> <p>Toothed disc<br/>Zeskantbout</p>                                       |  <p>×4<br/>10°</p> <p>Toothed disc<br/>Zeskantbout</p>             |
|  <p>Nut / Noot<br/>M8=16 M6=4</p>  |  <p>Sliding slot /<br/>Glijdende sleuf<br/>M8=16</p>             |  <p>Hex Key / Inbussleutel<br/>5mm=1 6mm=1</p>  |  <p>Washer / Wasmachine<br/>S Ø8xØ16xH1.6=5<br/>L Ø8xØ30xH2 =5</p> |
|  <p>40x40 Profile /<br/>40x40 profiel<br/>40=1 60=1 80=1<br/>120=1 140=1 160=1<br/>200=1 240=1 280=1</p> |   |  <p>Hex-bolt / Zeskantbout<br/>M6x35=4 M8x20=26<br/>M8x25=8 M8x32=5<br/>M8x50=4 M8x60=2</p> |   |

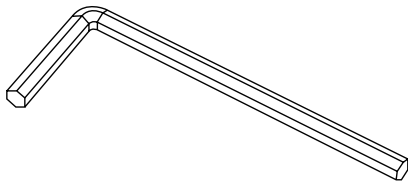
## WARNING

DIY Building Vehicle should be assembled and used under adult supervision. Parents should review all the following warnings and instructions in advance, and ensure that all riders understand them thoroughly, including warnings, cautions, instructions, and safety topics, to ensure young riders can safely and responsibly use this product. We recommend reviewing and reinforcing the information in this manual periodically with younger riders, and inspecting and maintaining your DIY Building Vehicle to ensure its safety. The rides and all parts have been tested by official independent testing agencies. We shall not be responsible or liable, directly or indirectly, in any way for any personal injury or product damage caused by non-compliance with the terms and conditions in our manuals.

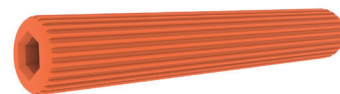
## USE SPECIFICATION

1. Check frequently to ensure all parts are firmly tightened and functioning properly.
2. Never exceed the maximum weight and assembly force (25Nm). You can find the maximum weight for each specific ride in our manual.
3. Avoid streets and excessive exposure to sunlight, water, sand, gravel, and other debris, as these can shorten the life of the DIY Building Vehicle.
4. Avoid sharp bumps, drainage grates, and sudden surface changes. Ride on smooth, paved surfaces.
5. Before assembly, be aware that small parts and plastic bags can present a choking hazard to children under the age of three. Take care during unpacking and assembly to ensure all small parts and plastic bags are accounted for and kept out of the reach of children.
6. Dirt, leaves, and other debris can damage, shrink, expand, or weaken DIY Building Vehicle parts. Keep your ride in a dry environment.
7. Most of the DIY Building Vehicle's components are specially designed; please do not mix them with similar parts on the market.
8. Dress appropriately. Do not wear loose clothing or jewelry. Keep hair, clothing, and gloves away from moving parts to avoid entanglement.
9. Use personal protective equipment. Always wear safety gear such as non-skid safety shoes and a hard hat, as appropriate.

## RECOMMENDED TOOLS



Hex Key



Hex handle



Tongs



## WAARSCHUWING

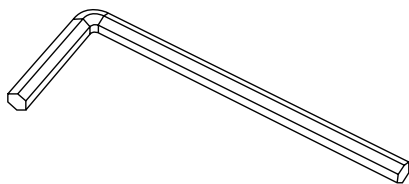
Het zelfbouwvoertuig moet worden gemonteerd en gebruikt onder toezicht van een volwassene. Ouders moeten alle volgende waarschuwingen en instructies vooraf doornemen en ervoor zorgen dat alle motorrijders deze grondig begrijpen, inclusief waarschuwingen, waarschuwingen, instructies en veiligheidsonderwerpen, om ervoor te zorgen dat jonge motorrijders dit product veilig en verantwoord kunnen gebruiken. We raden aan om de informatie in deze handleiding regelmatig door te nemen en te versterken met jongere rijders, en uw doe-het-zelfbouwvoertuig te inspecteren en onderhouden om de veiligheid ervan te garanderen.

De ritten en alle onderdelen zijn getest door officiële onafhankelijke testbureaus. Wij zijn op geen enkele wijze verantwoordelijk of aansprakelijk, direct of indirect, voor persoonlijk letsel of productschade veroorzaakt door het niet naleven van de voorwaarden in onze handleidingen.

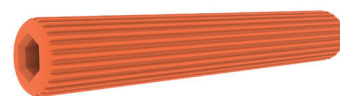
## GEBRUIKSSPECIFICATIE

1. Controleer regelmatig of alle onderdelen stevig vastzitten en goed functioneren.
2. Overschrijd nooit het maximale gewicht en de maximale montagekracht (25Nm). Het maximale gewicht per specifieke rit vind je in onze handleiding.
3. Vermijd straten en overmatige blootstelling aan zonlicht, water, zand, grind en ander vuil, aangezien deze de levensduur van het doe-het-zelfbouwvoertuig kunnen verkorten.
4. Vermijd scherpe stoten, afvoerroosters en plotselinge veranderingen in het oppervlak. Rijd op gladde, verharde oppervlakken.
5. Houd er vóór de montage rekening mee dat kleine onderdelen en plastic zakken verstikkingsgevaar kunnen opleveren voor kinderen jonger dan drie jaar. Zorg er tijdens het uitpakken en monteren voor dat alle kleine onderdelen en plastic zakken worden bewaard en buiten het bereik van kinderen worden gehouden.
6. Vuil, bladeren en ander vuil kunnen DIY-bouwvoertuigonderdelen beschadigen, krimpen, uitzetten of verzwakken. Houd uw rit in een droge omgeving.
7. De meeste componenten van het doe-het-zelfbouwvoertuig zijn speciaal ontworpen; Meng ze alstublieft niet met vergelijkbare onderdelen op de markt.
8. Kleeft je passend. Draag geen losse kleding of sieraden. Houd haar, kleding en handschoenen uit de buurt van bewegende delen om verstrikking te voorkomen.
9. Gebruik persoonlijke beschermingsmiddelen. Draag altijd veiligheidsuitrusting, zoals antislipveiligheidsschoenen en een veiligheidshelm, indien van toepassing.

## AANBEVOLEN GEREEDSCHAP



Inbussleutel



Zeskantige handgreep



Tang

# DIY Building Vehicle

Manuel de l'Utilisateur / Benutzerhandbuch

## PART LIST / ONDERDELEN LIJST

|   |   |   |   |
|---|---|---|---|
|  <p>×12</p> <p>Articulation triangulaire<br/>Dreiecksgelenk</p>  |  <p>×8</p> <p>Joint d'angle<br/>Winkelgelenk</p>   |  <p>×4</p> <p>Joint 40x40<br/>40x40 Fuge</p>                      |  <p>×2</p> <p>Poignée<br/>Handhaben</p>  |
|  <p>×1</p> <p>Joint à roulement M8<br/>M8-Lagergelenk</p>  |  <p>×1</p> <p>Joint en U<br/>Kreuzgelenk</p>   |  <p>×1</p> <p>Pincés<br/>Zange</p>                                |  <p>×1</p> <p>Conseil<br/>Planke</p>   |
|  <p>×3</p> <p>Capuchon de protection<br/>Schutzkappe</p>  |  <p>×1</p> <p>Couvre-joint de roulement<br/>Lagergelenkabdeckung</p>  |  <p>×60</p> <p>Bloc T<br/>T-Block</p>                            |  <p>×20</p> <p>Bloc<br/>Block</p>   |
|  <p>×3</p> <p>roue de 7 pouces<br/>7 Zoll Rad</p>  |  <p>×1</p> <p>Poignée hexagonale<br/>Sechskantgriff</p>  |  <p>×4</p> <p>Disque denté<br/>Zahnscheibe</p>                  |  <p>×4</p> <p>Disque denté<br/>Zahnscheibe</p>                                     |
|  <p>Noix / Nuss<br/>M8=16 M6=4</p>   |  <p>Fente coulissante /<br/>Schiebeschlitz<br/>M8=16</p>   |  <p>Clé hexagonale /<br/>Sechskantschlüssel<br/>5mm=1 6mm=1</p> |  <p>Machine à laver /<br/>Waschmaschine<br/>S Ø8×Ø16×H1.6=5<br/>L Ø8×Ø30×H2 =5</p> |
|  <p>Profil 40x40 /<br/>40x40 Profil<br/>40=1 60=1 80=1<br/>120=1 140=1 160=1<br/>200=1 240=1 280=1</p> |  <p>Boulon à tête hexagonale /<br/>Sechskantschraube<br/>M6×35=4 M8×20=26<br/>M8×25=8 M8×32=5<br/>M8×50=4 M8×60=2</p> |   |   |

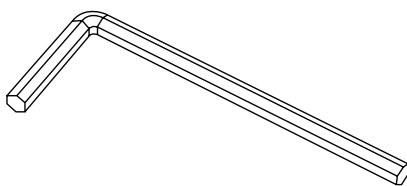
## AVERTISSEMENT

Le véhicule de construction DIY doit être assemblé et utilisé sous la surveillance d'un adulte. Les parents doivent lire tous les avertissements et instructions suivants à l'avance et s'assurer que tous les conducteurs les comprennent parfaitement, y compris les avertissements, les mises en garde, les instructions et les sujets de sécurité, afin de garantir que les jeunes conducteurs peuvent utiliser ce produit en toute sécurité et de manière responsable. Nous vous recommandons de revoir et de renforcer périodiquement les informations contenues dans ce manuel auprès des jeunes conducteurs, ainsi que d'inspecter et d'entretenir votre véhicule de construction DIY pour garantir sa sécurité. Les manèges et toutes les pièces ont été testés par des agences de test officielles indépendantes. Nous ne serons en aucun cas responsables, directement ou indirectement, de quelque manière que ce soit de toute blessure corporelle ou dommage au produit causé par le non-respect des termes et conditions de nos manuels.

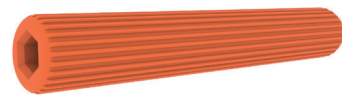
## UTILISER LA SPÉCIFICATION

1. Vérifiez fréquemment pour vous assurer que toutes les pièces sont fermement serrées et fonctionnent correctement.
2. Ne dépassez jamais le poids et la force d'assemblage maximum (25 Nm). Vous pouvez trouver le poids maximum pour chaque trajet spécifique dans notre manuel.
3. Évitez les rues et l'exposition excessive au soleil, à l'eau, au sable, au gravier et à d'autres débris, car ceux-ci peuvent raccourcir la durée de vie du véhicule de construction DIY.
4. Évitez les bosses brusques, les grilles de drainage et les changements brusques de surface. Roulez sur des surfaces lisses et pavées.
5. Avant l'assemblage, sachez que les petites pièces et les sacs en plastique peuvent présenter un risque d'étouffement pour les enfants de moins de trois ans. Lors du déballage et de l'assemblage, veillez à ce que toutes les petites pièces et les sacs en plastique soient pris en compte et conservés hors de portée des enfants.
6. La saleté, les feuilles et autres débris peuvent endommager, rétrécir, se dilater ou affaiblir les pièces des véhicules de construction de bricolage. Gardez votre trajet dans un environnement sec.
7. La plupart des composants du véhicule de construction DIY sont spécialement conçus ; veuillez ne pas les mélanger avec des pièces similaires sur le marché.
8. Être habillé correctement. Ne portez pas de vêtements amples ni de bijoux. Gardez les cheveux, les vêtements et les gants éloignés des pièces mobiles pour éviter les enchevêtrements.
9. Utilisez un équipement de protection individuelle. Portez toujours des équipements de sécurité tels que des chaussures de sécurité antidérapantes et un casque de sécurité, le cas échéant.

## OUTILS RECOMMANDÉS



Clé hexagonale



Poignée hexagonale



Pincés

## WARNUNG

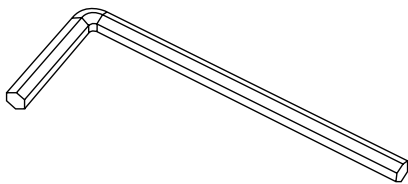
Das DIY-Baufahrzeug sollte unter Aufsicht von Erwachsenen zusammengebaut und verwendet werden. Eltern sollten alle folgenden Warnungen und Anweisungen im Voraus lesen und sicherstellen, dass alle Fahrer sie gründlich verstehen, einschließlich Warnungen, Vorsichtshinweise, Anweisungen und Sicherheitsthemen, um sicherzustellen, dass junge Fahrer dieses Produkt sicher und verantwortungsbewusst verwenden können. Wir empfehlen, die Informationen in diesem Handbuch regelmäßig mit jüngeren Fahrern durchzugehen und zu verstärken und Ihr DIY-Baufahrzeug zu überprüfen und zu warten, um seine Sicherheit zu gewährleisten.

Die Fahrgeschäfte und alle Teile wurden von offiziellen, unabhängigen Prüfstellen getestet. Wir übernehmen weder direkt noch indirekt Verantwortung oder Haftung für Personenschäden oder Produktschäden, die durch die Nichteinhaltung der Bedingungen in unseren Handbüchern verursacht werden.

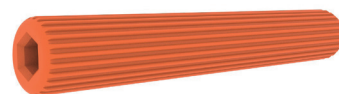
## VERWENDUNGSSPEZIFIKATION

1. Überprüfen Sie regelmäßig, ob alle Teile fest angezogen sind und ordnungsgemäß funktionieren.
2. Überschreiten Sie niemals das maximale Gewicht und die Montagekraft (25 Nm). Das maximale Gewicht für jedes einzelne Fahrgeschäft finden Sie in unserem Handbuch.
3. Vermeiden Sie Straßen und übermäßige Sonneneinstrahlung, Wasser, Sand, Kies und andere Ablagerungen, da diese die Lebensdauer des DIY-Baufahrzeugs verkürzen können.
4. Vermeiden Sie scharfe Unebenheiten, Abflussgitter und plötzliche Oberflächenänderungen. Fahren Sie auf glatten, gepflasterten Oberflächen.
5. Beachten Sie vor dem Zusammenbau, dass Kleinteile und Plastiktüten eine Erstickengefahr für Kinder unter drei Jahren darstellen können. Achten Sie beim Auspacken und Zusammenbau darauf, dass alle Kleinteile und Plastiktüten vorhanden sind und außerhalb der Reichweite von Kindern aufbewahrt werden.
6. Schmutz, Blätter und andere Ablagerungen können Teile des DIY-Baufahrzeugs beschädigen, schrumpfen, ausdehnen oder schwächen. Bewahren Sie Ihr Fahrzeug in einer trockenen Umgebung auf.
7. Die meisten Komponenten des DIY-Baufahrzeugs sind speziell entwickelt. Mischen Sie sie bitte nicht mit ähnlichen Teilen auf dem Markt.
8. Ziehen Sie sich angemessen an. Tragen Sie keine weite Kleidung oder Schmuck. Halten Sie Haare, Kleidung und Handschuhe von beweglichen Teilen fern, um ein Verfangen zu vermeiden.
9. Verwenden Sie persönliche Schutzausrüstung. Tragen Sie immer Sicherheitsausrüstung wie rutschfeste Sicherheitsschuhe und einen Schutzhelm, je nach Bedarf.

## EMPFOHLENE WERKZEUGE



Sechskantschlüssel

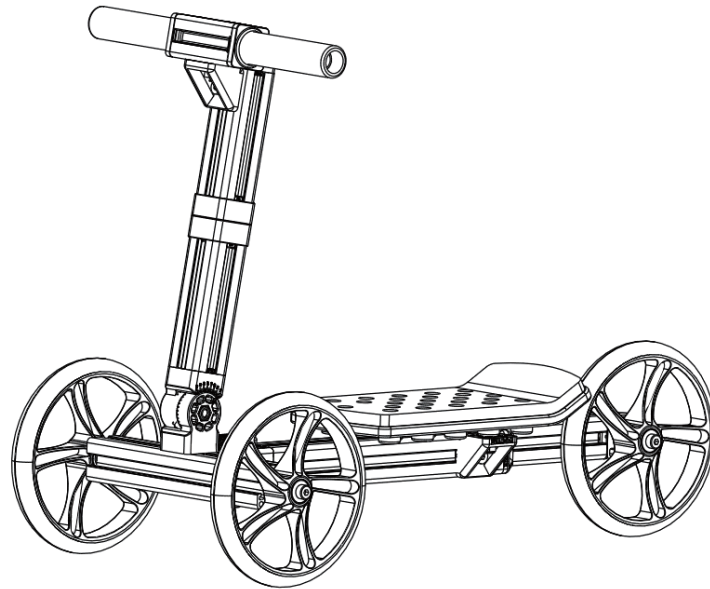


Sechskantgriff

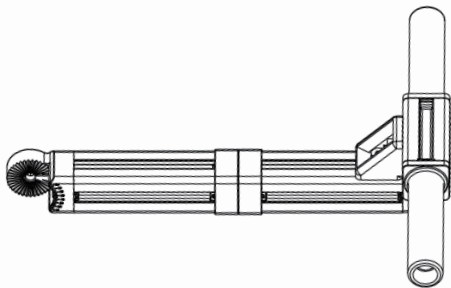


Zange

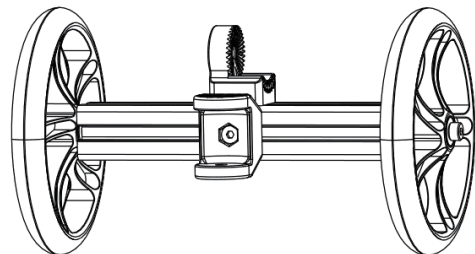
# S-01



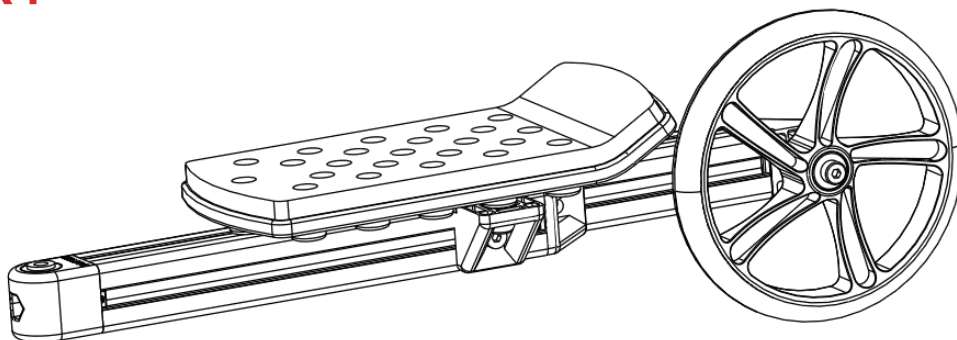
## 1 PART



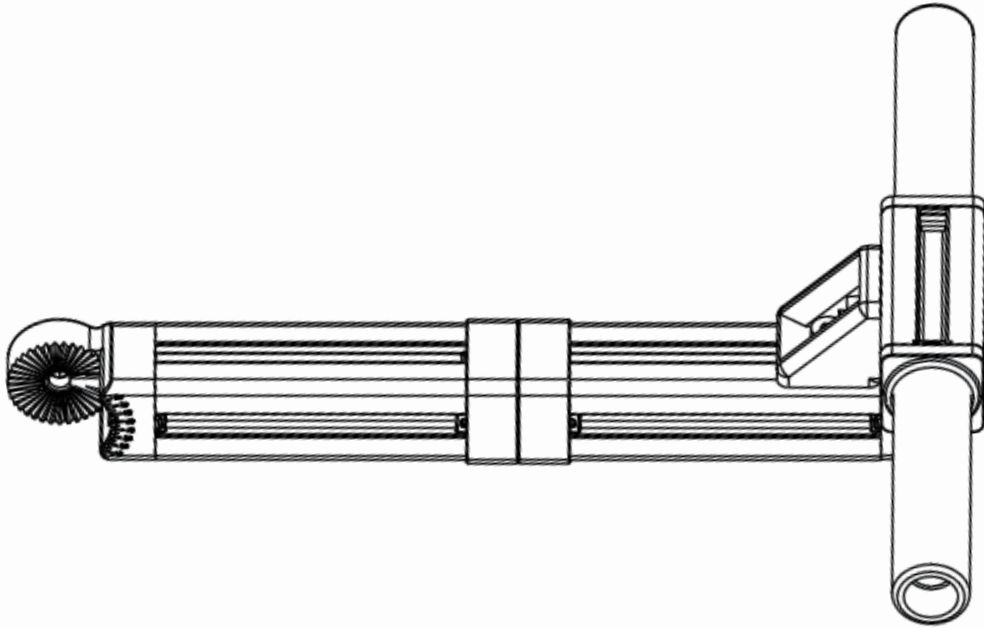
## 2 PART



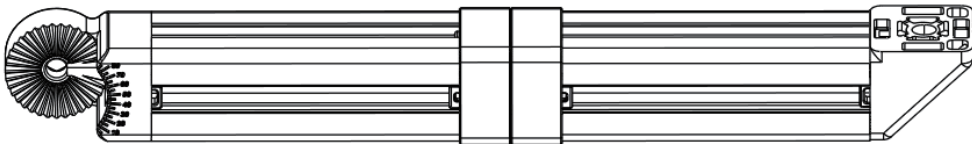
## 3 PART



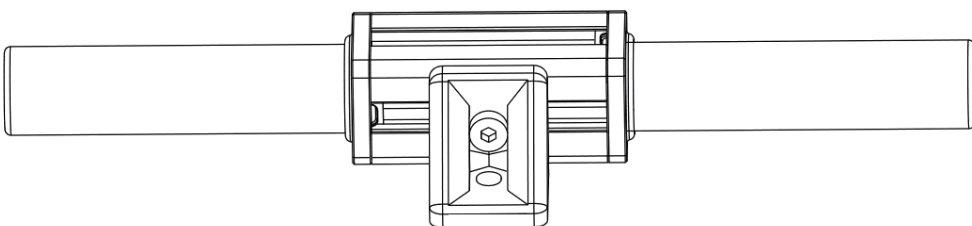
# 1 PART



## PART 1-1

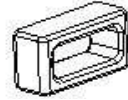
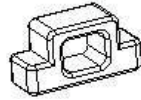
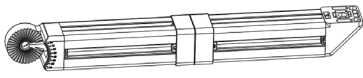


## PART 1-2





# PART 1-1



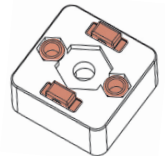
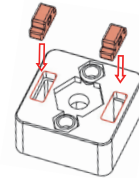
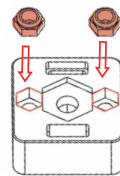
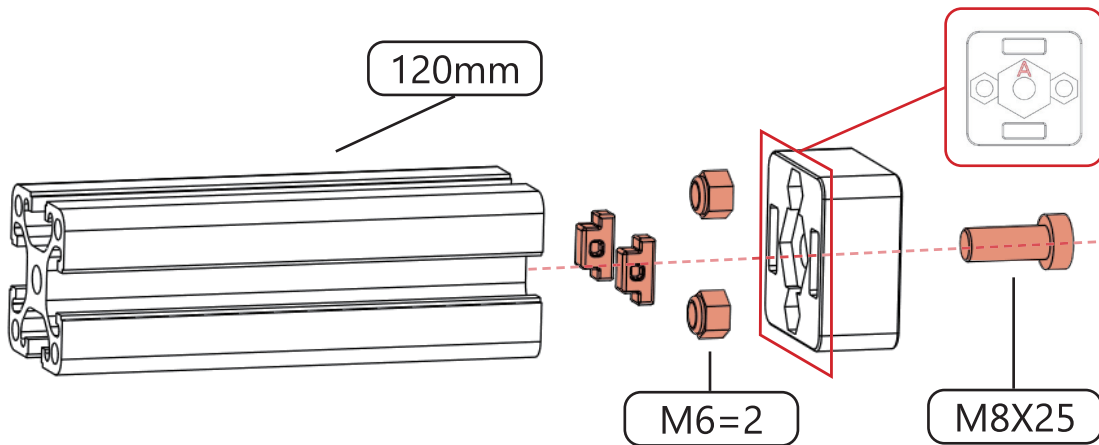
**DE** The positioning blocks are some of the smallest parts but they also some of the most important. Putting them in the right place is key of the product.

**NL** De positioneringsblokken zijn enkele van de kleinste onderdelen, maar ook enkele van de belangrijkste. Het is de sleutel van het product om ze op de juiste plaats te plaatsen.

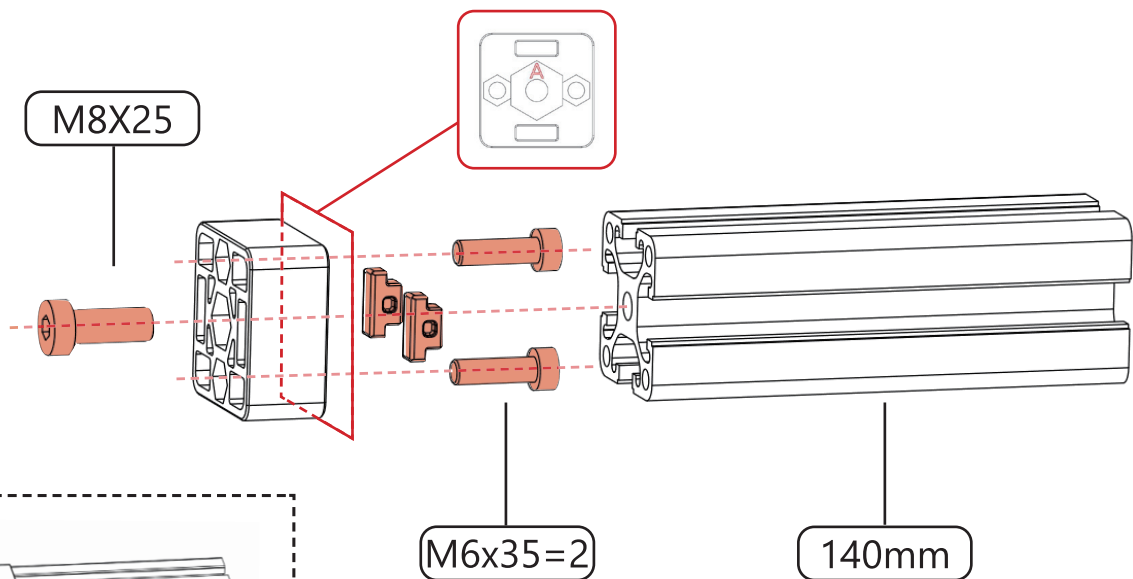
**FR** Les blocs de positionnement font partie des pièces les plus petites mais aussi parmi les plus importantes. Les placer au bon endroit est la clé du produit.

**EN** Die Positionierungsblöcke gehören zu den kleinsten Teilen, aber auch zu den wichtigsten. Sie an der richtigen Stelle zu platzieren, ist der Schlüssel zum Erfolg des Produkts.

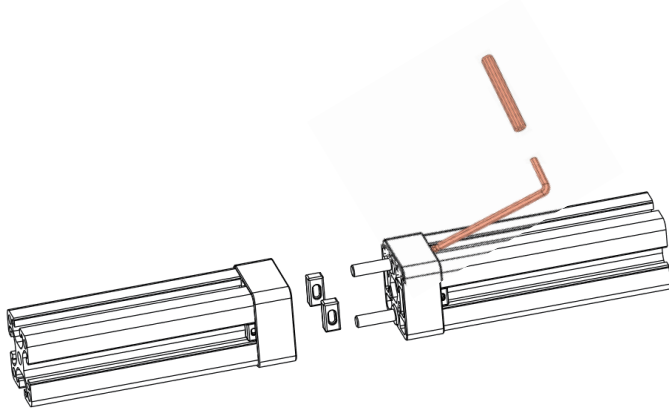
**A**



**B**



C



EN Tighten the two screws after connection.

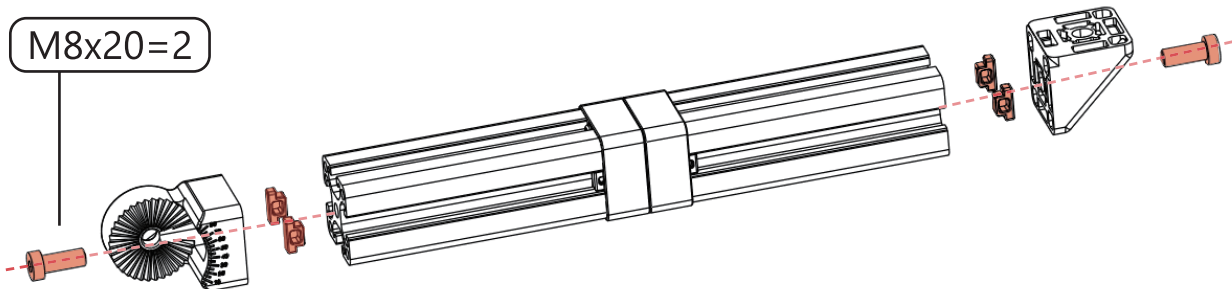
NL Draai de twee schroeven na het aansluiten vast.

FR Serrez les deux vis après la connexion.

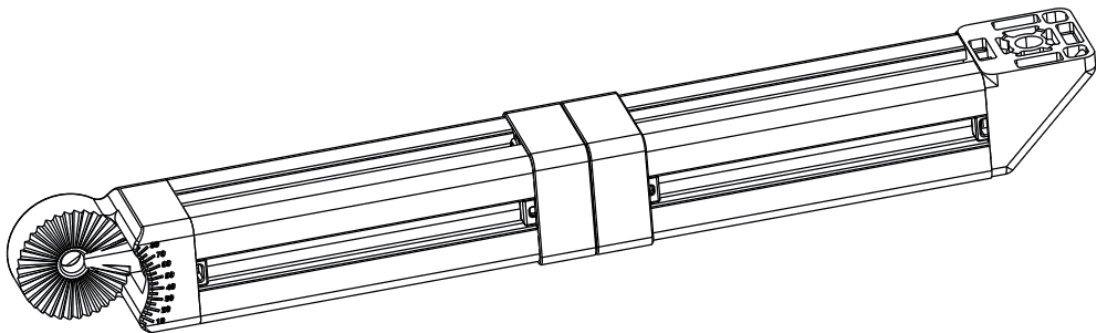
DE Nach dem Anschließen die beiden Schrauben festziehen.



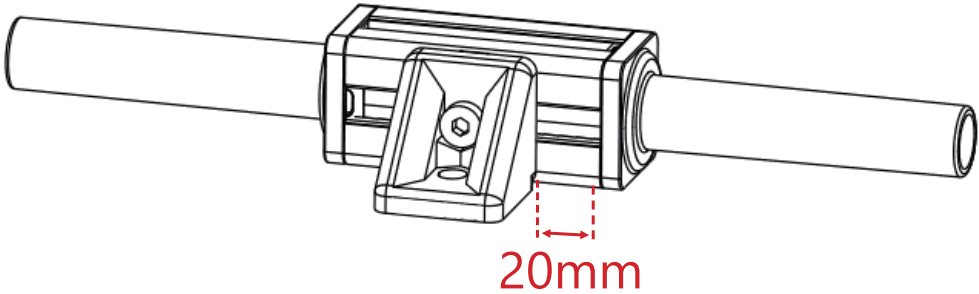
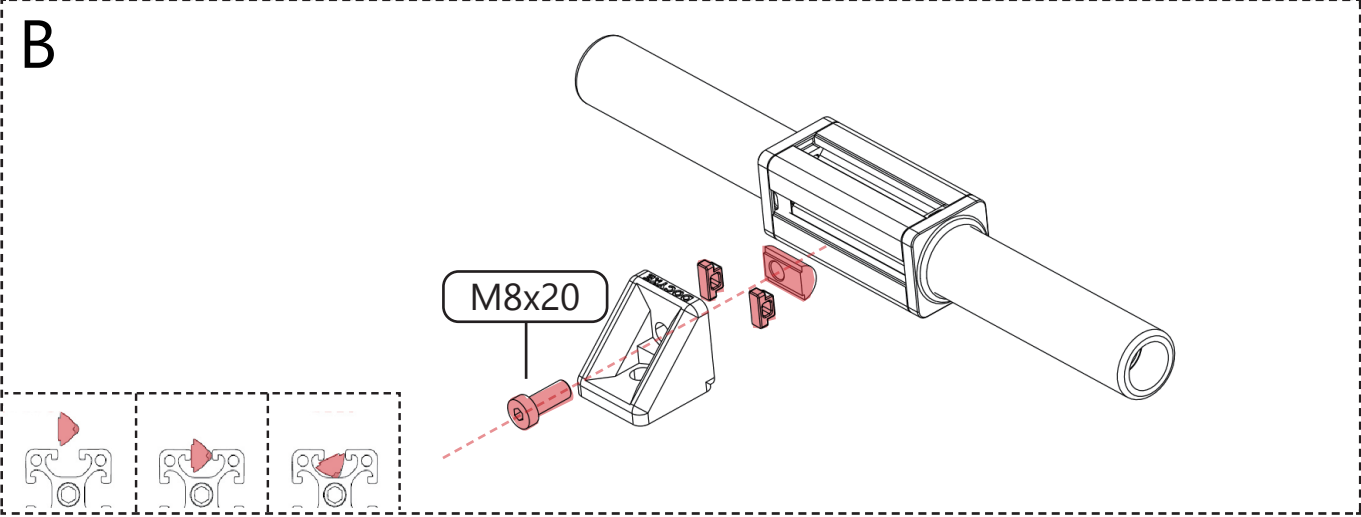
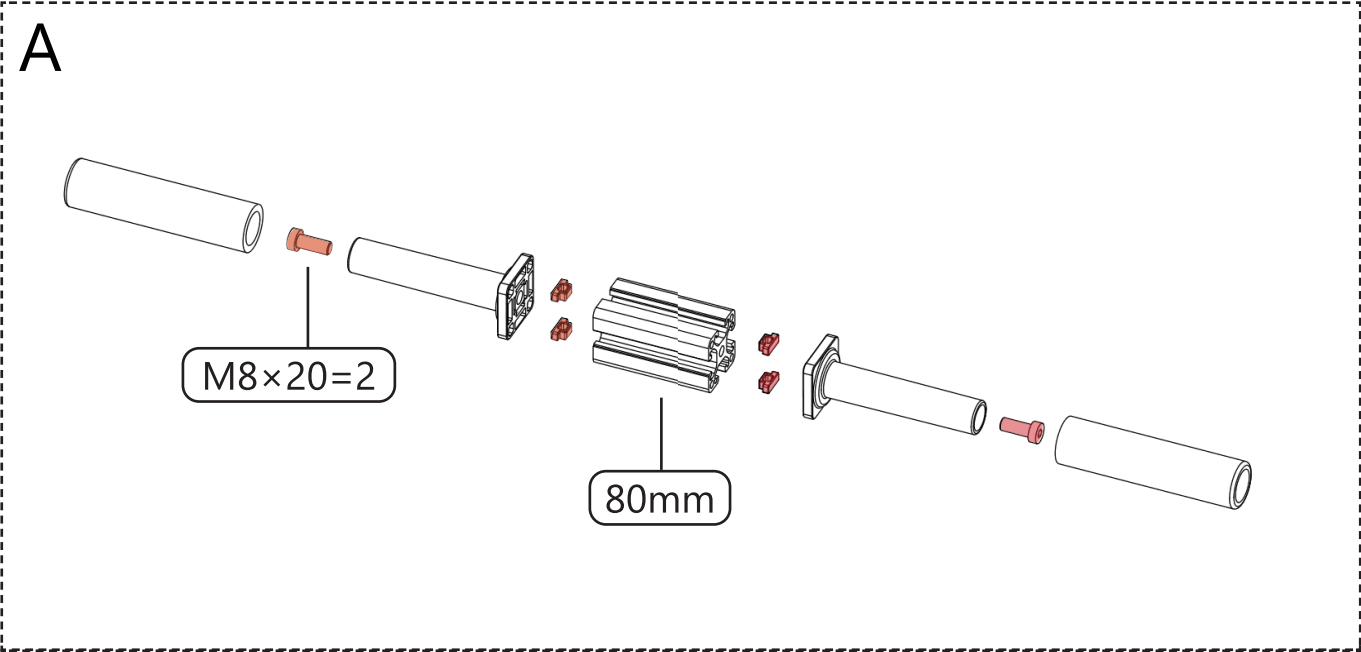
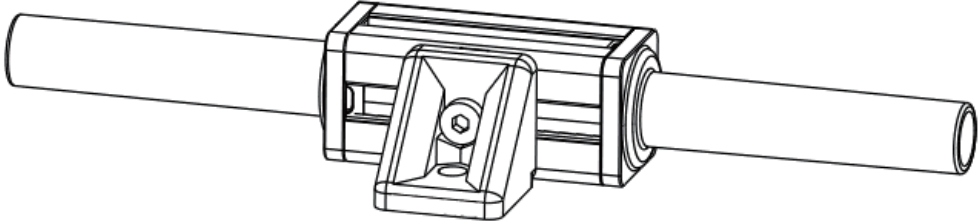
D



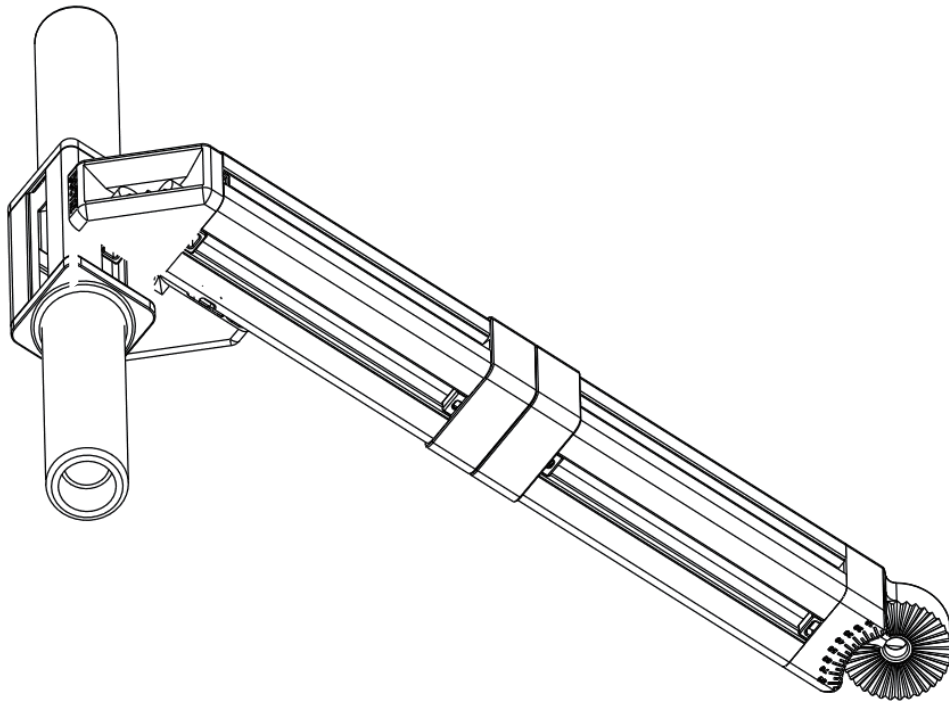
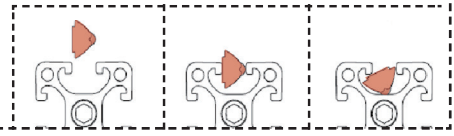
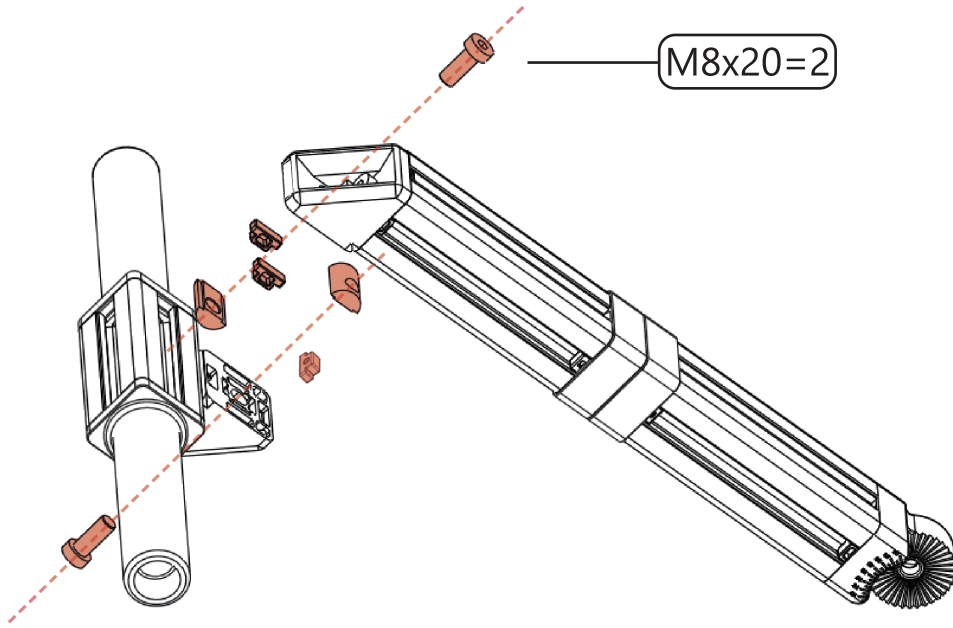
M8x20=2



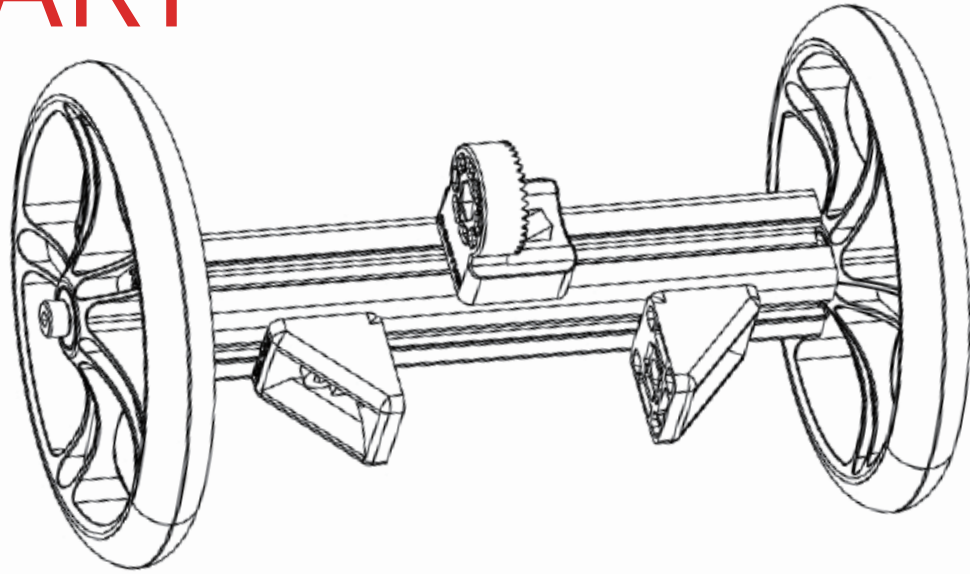
# PART 1-2



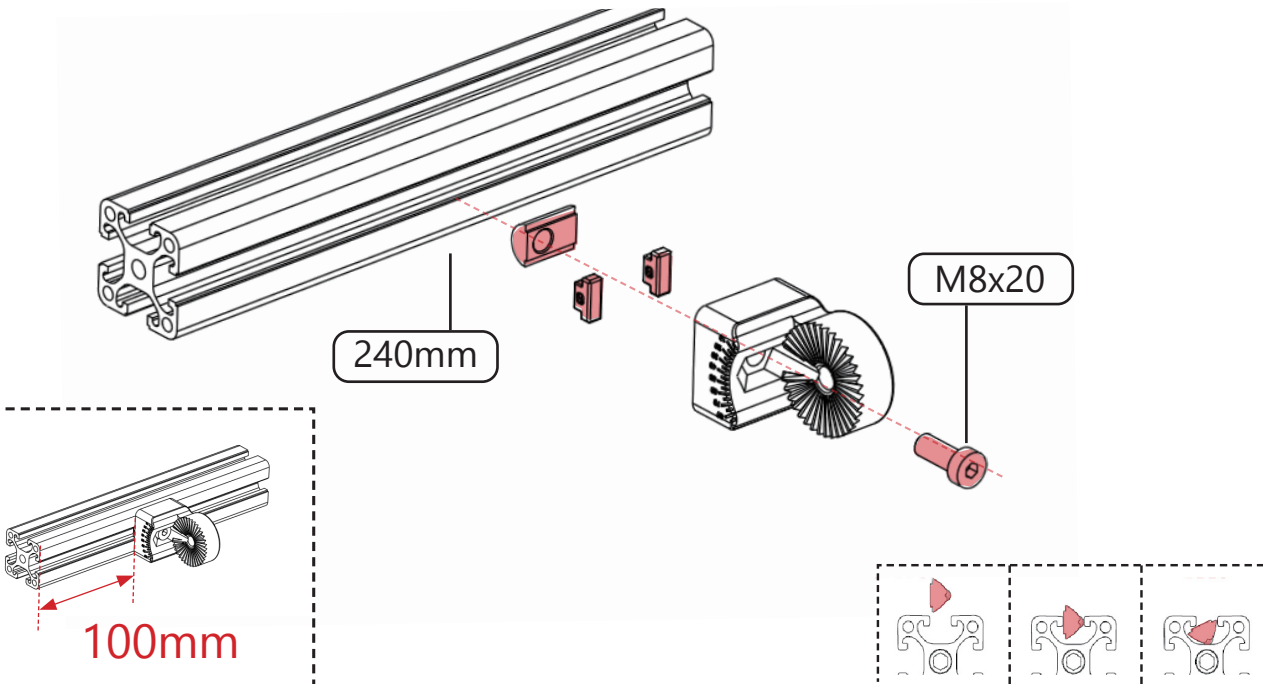
ASM.



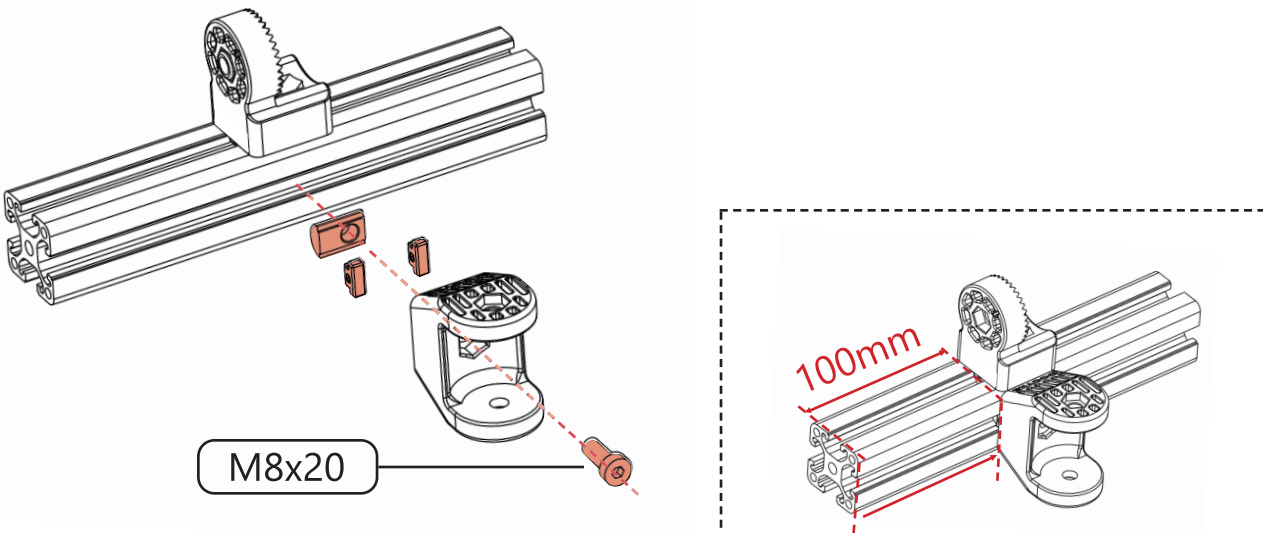
# 2 PART



A

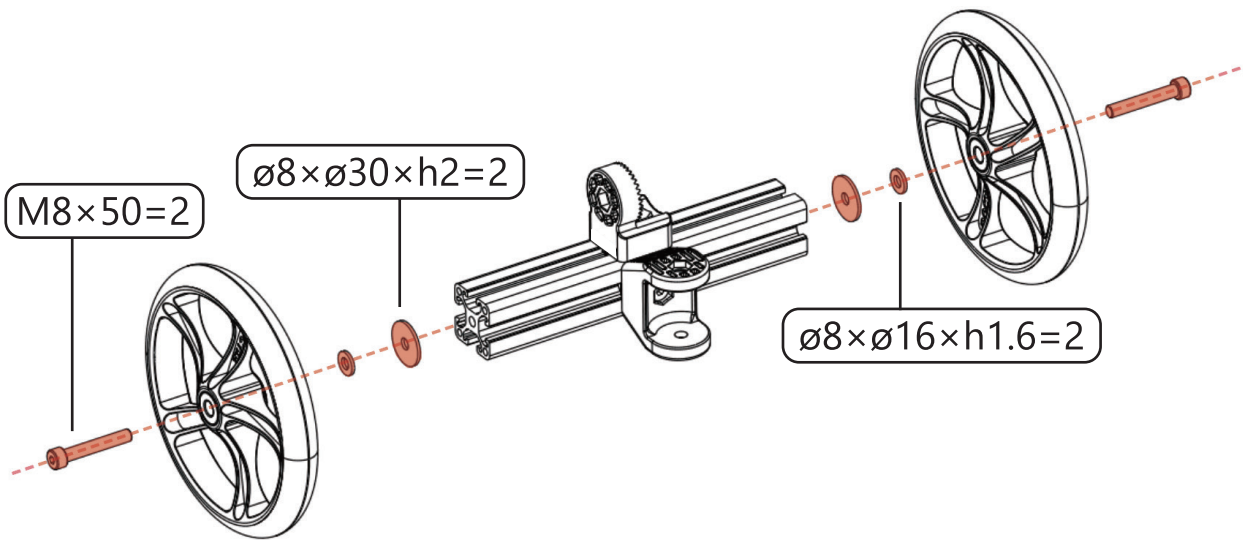


B

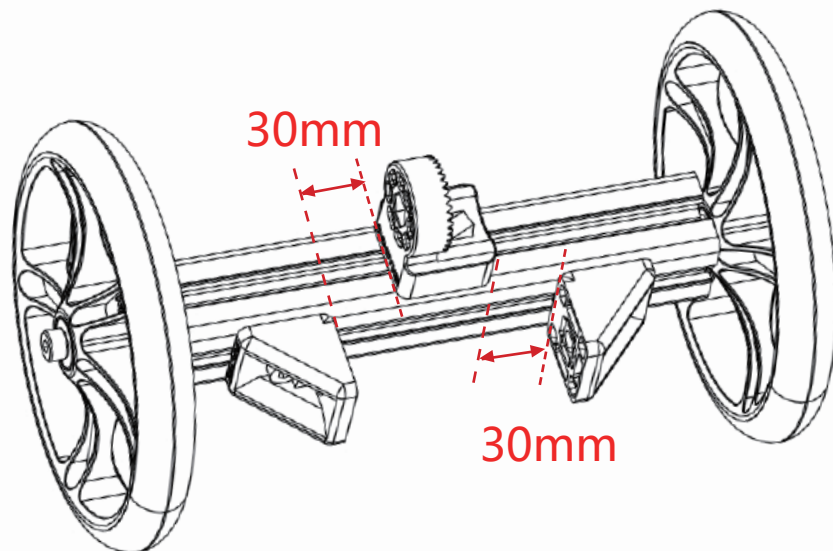
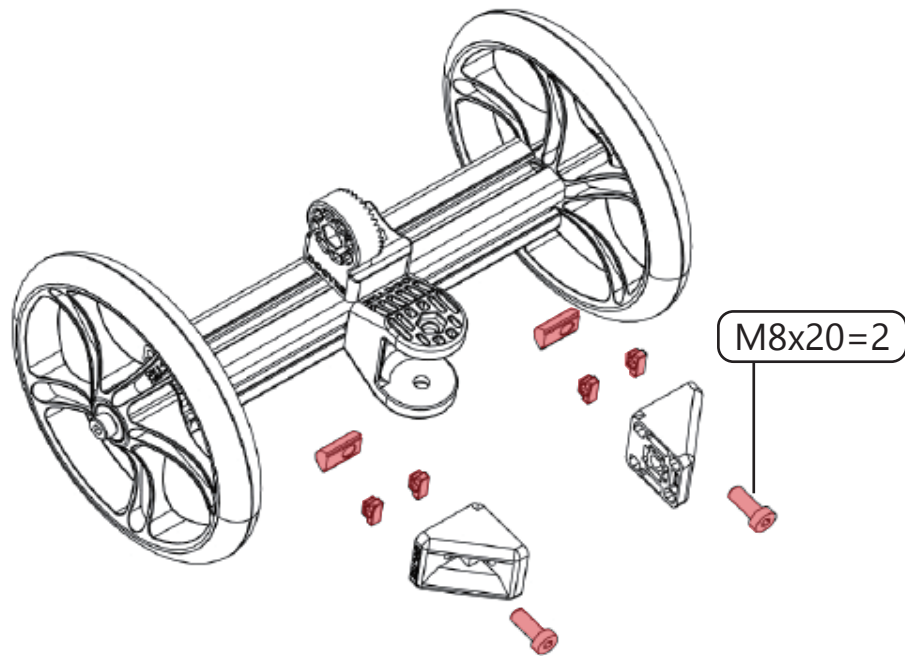




C

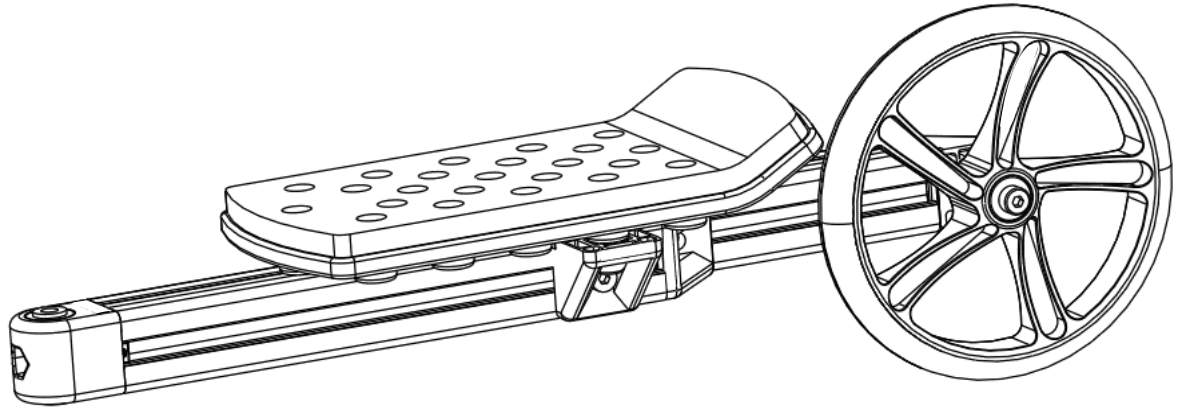


D

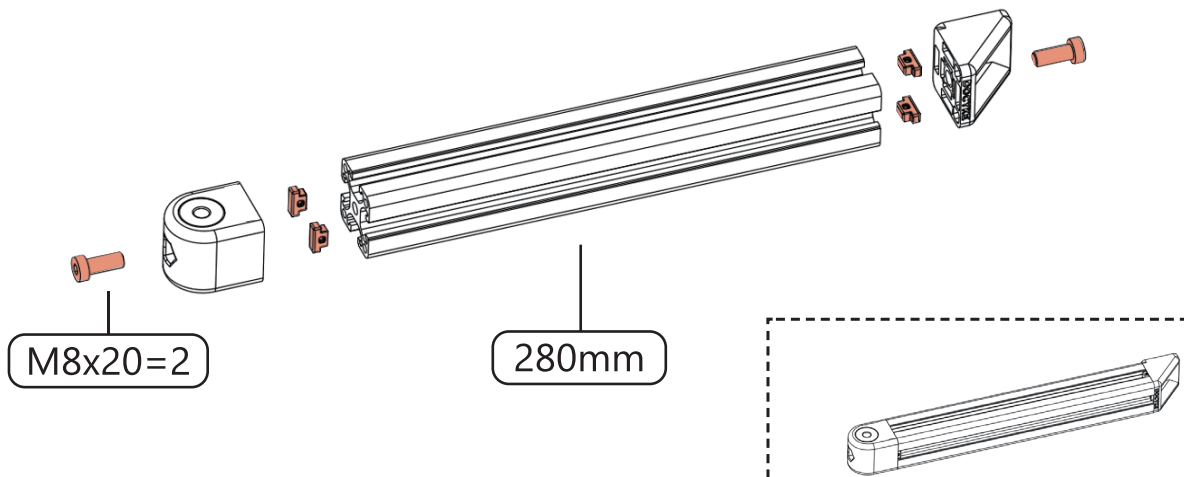




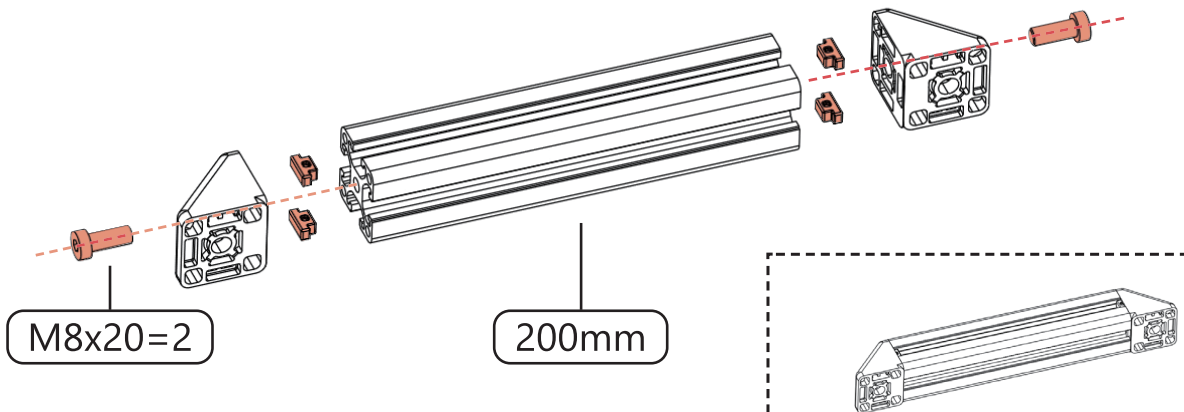
# 3 PART



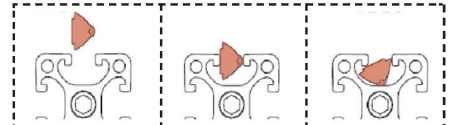
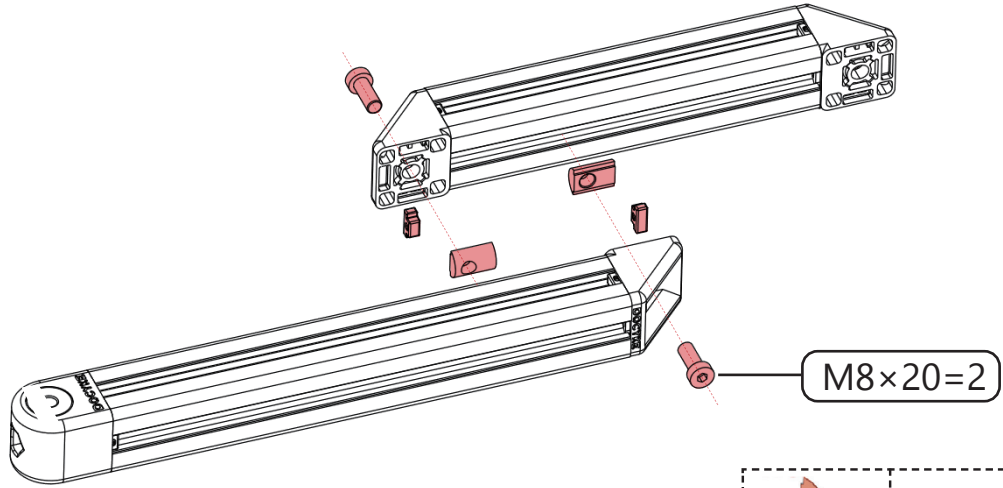
A



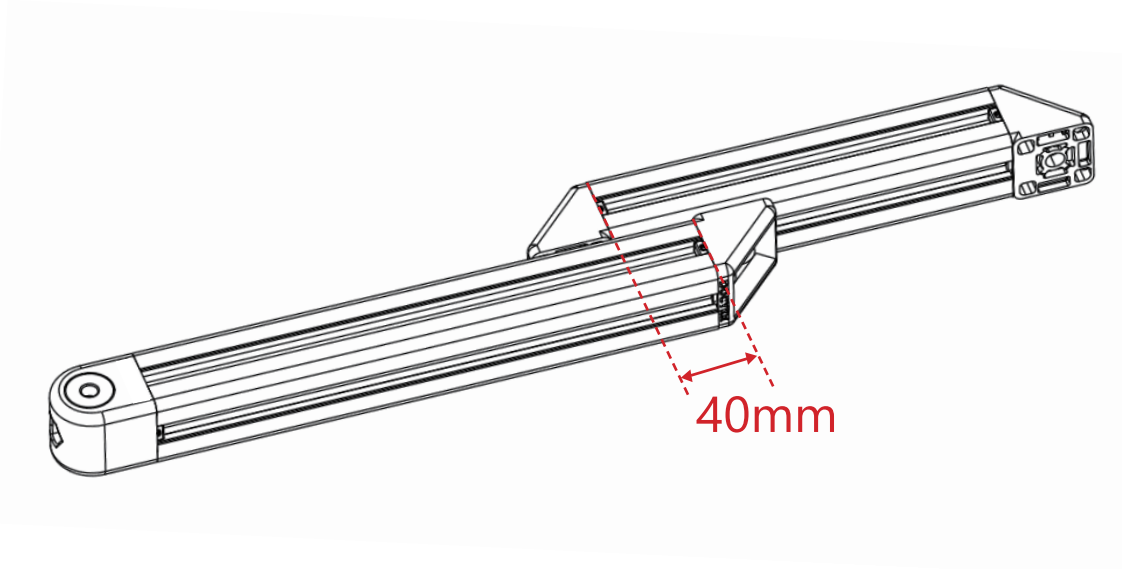
B



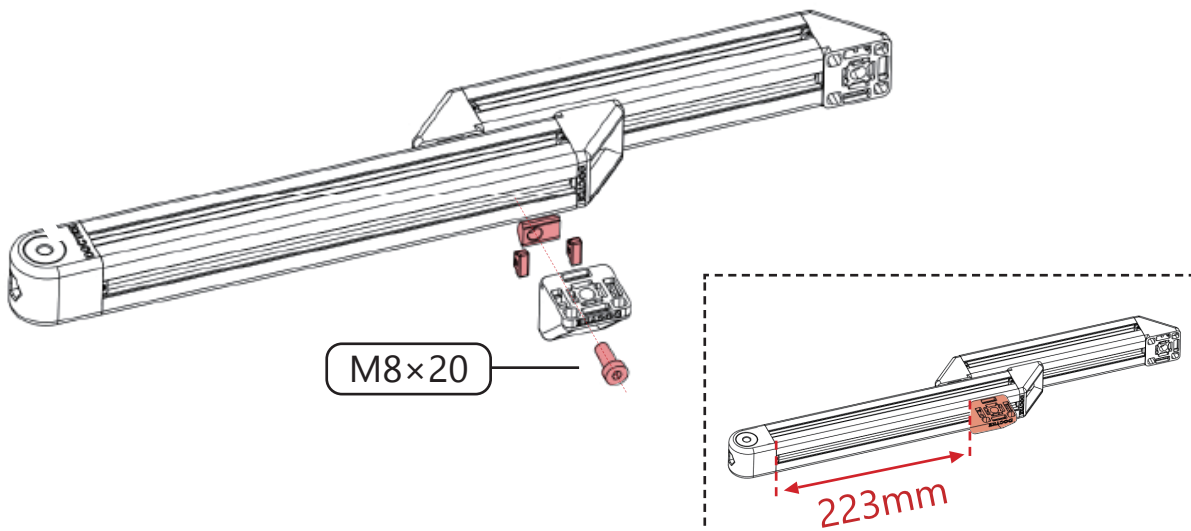
C



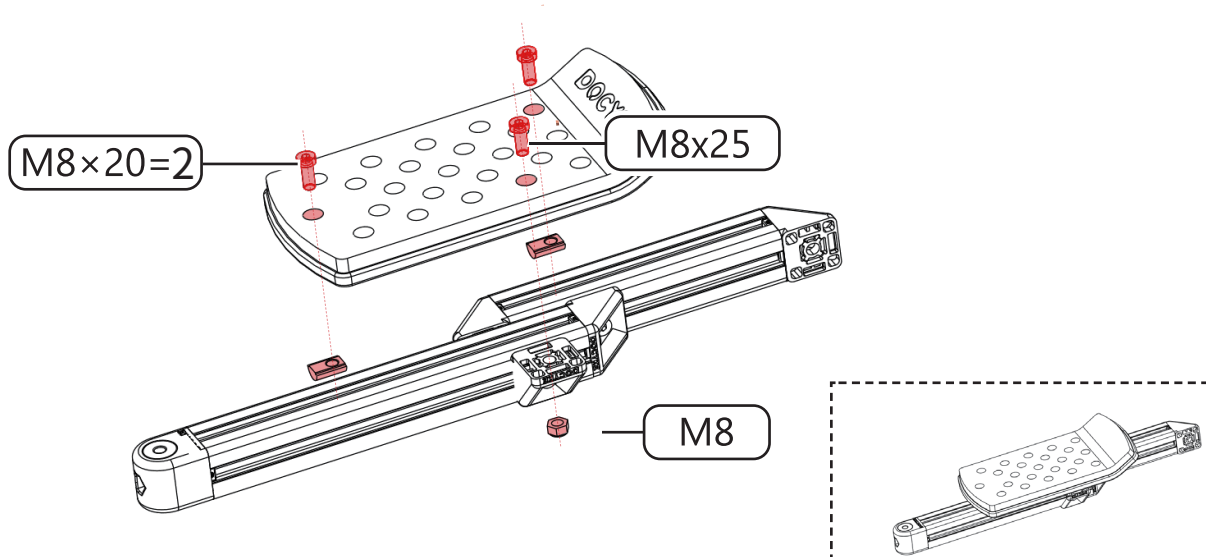
D



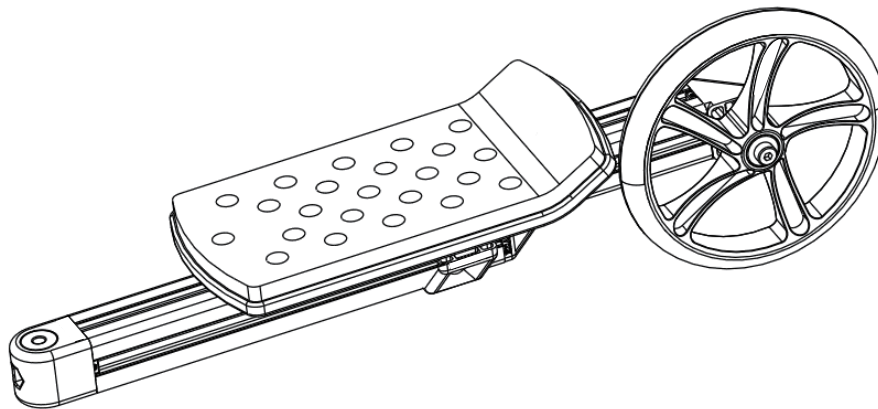
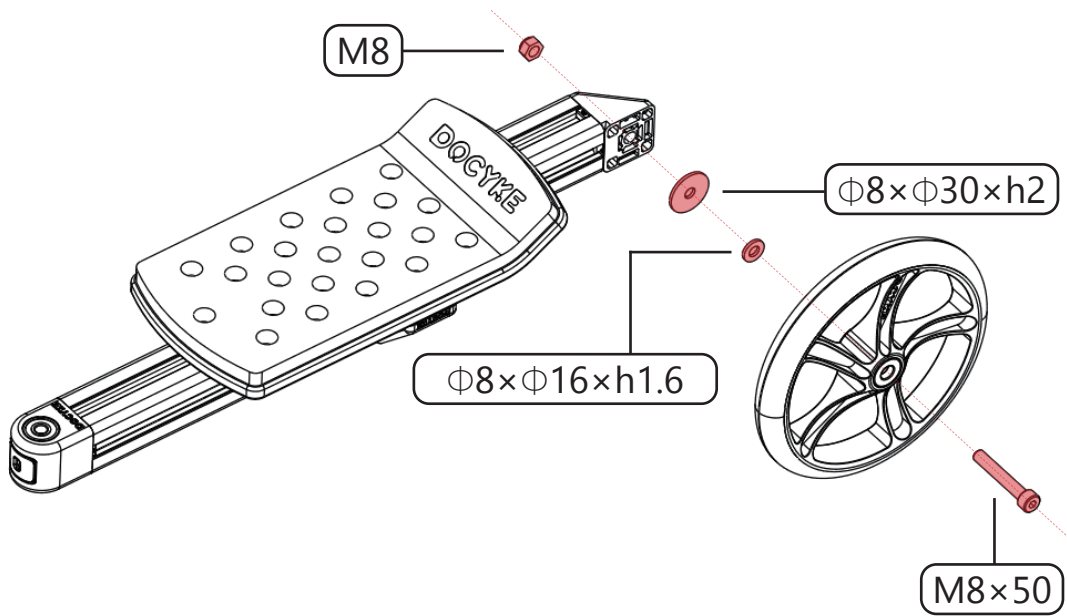
E



F

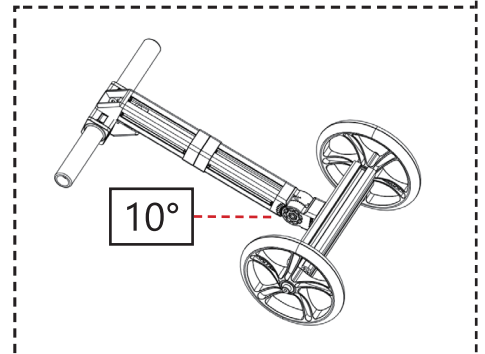
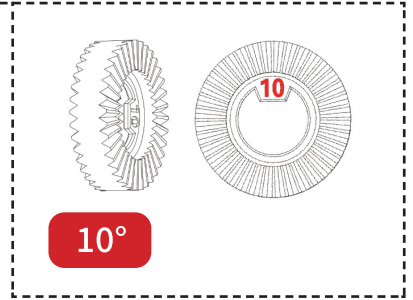
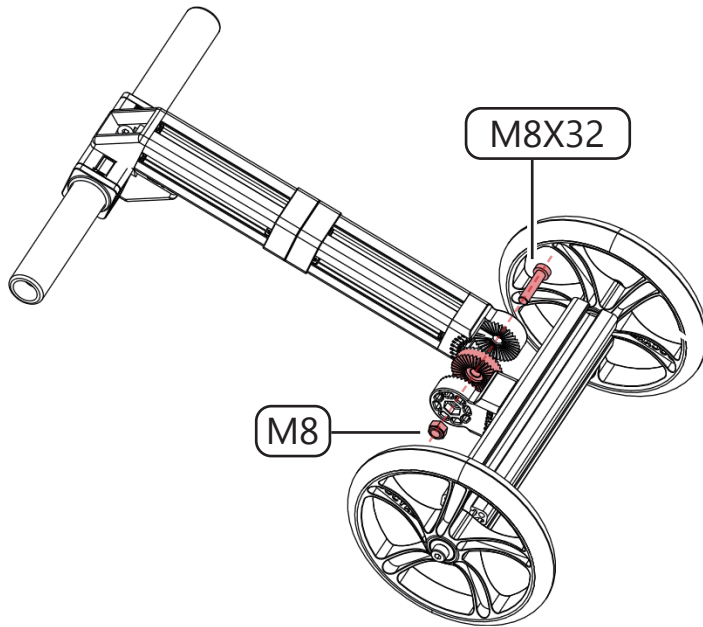


G

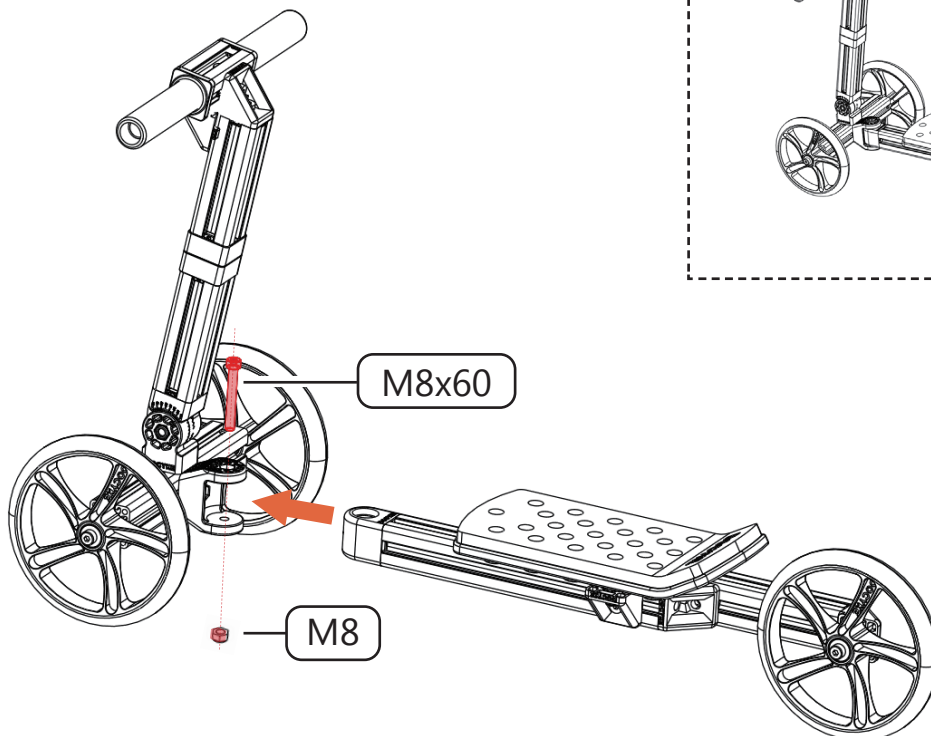


# ASM.

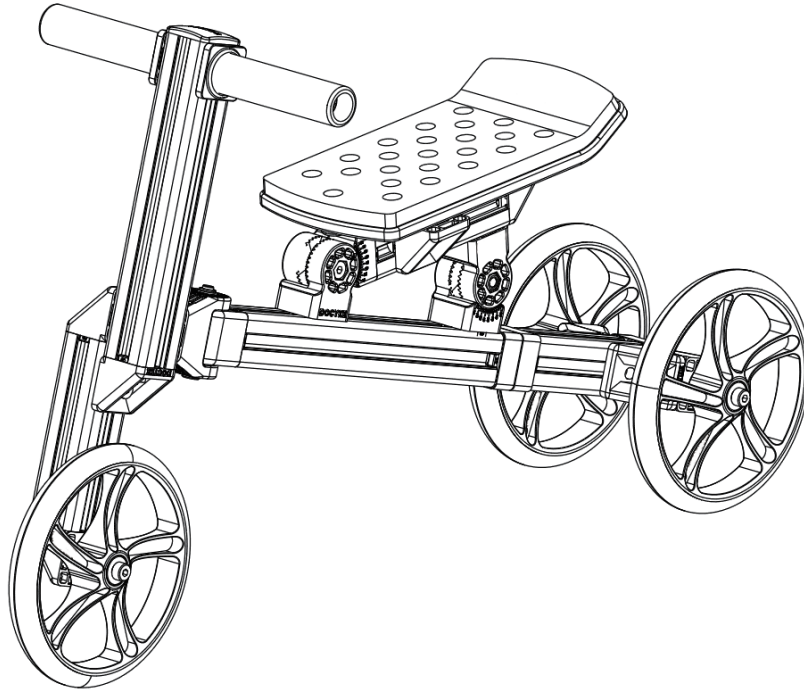
A



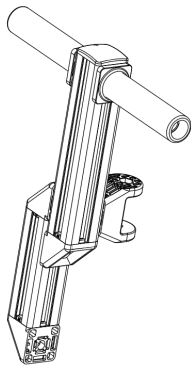
B



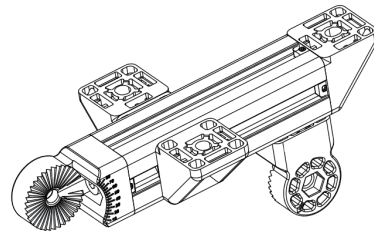
# S-17



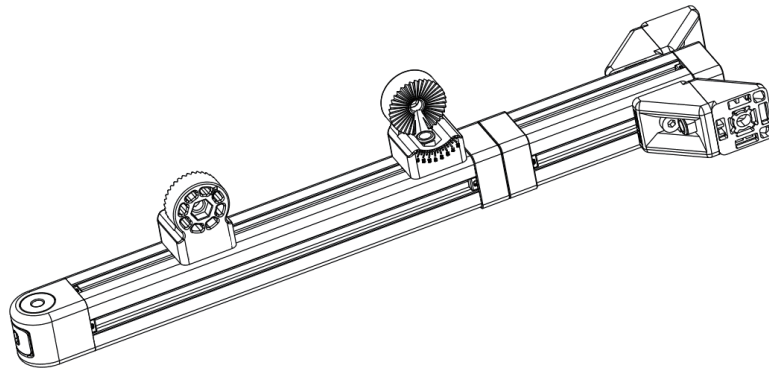
## 1 PART



## 2 PART



## 3 PART

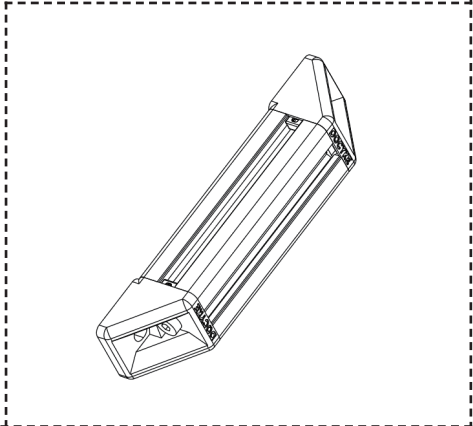
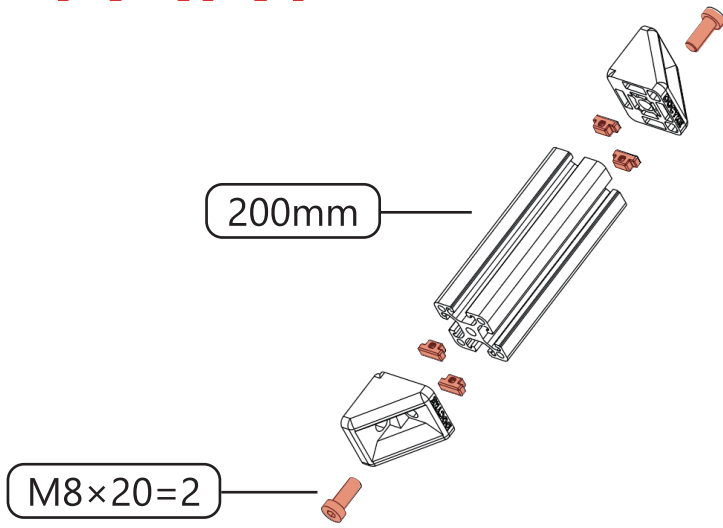




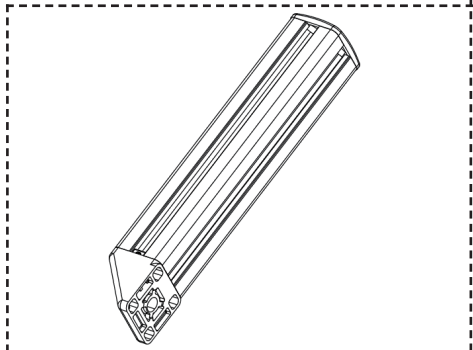
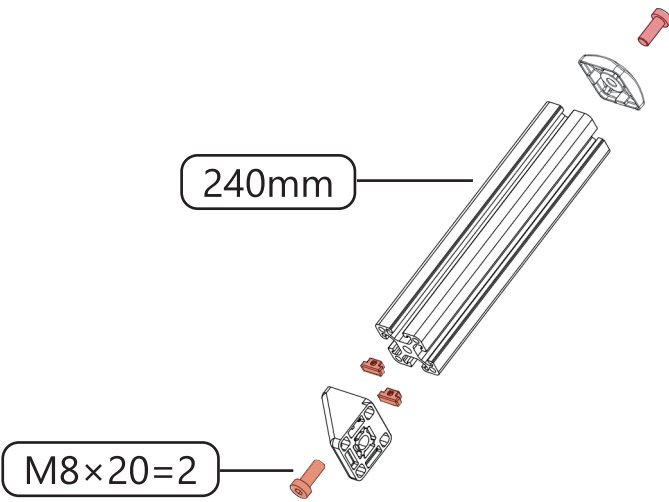
# 1 PART



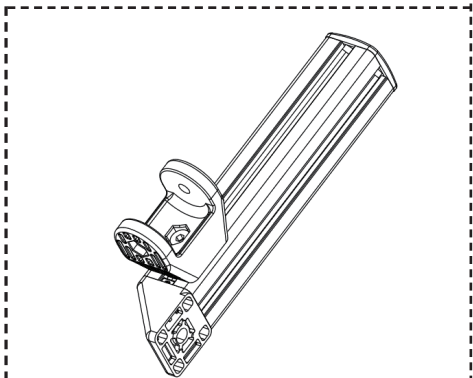
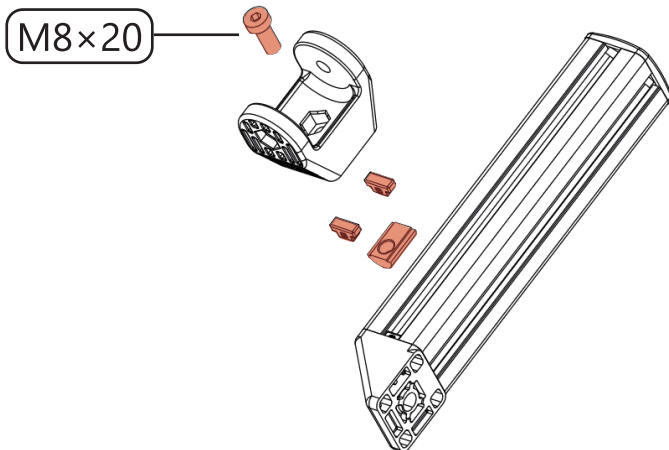
A



B

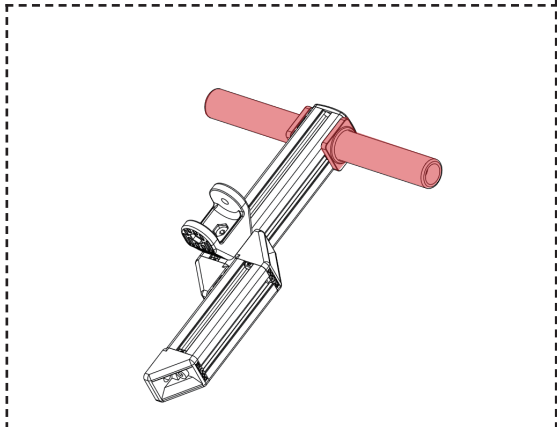
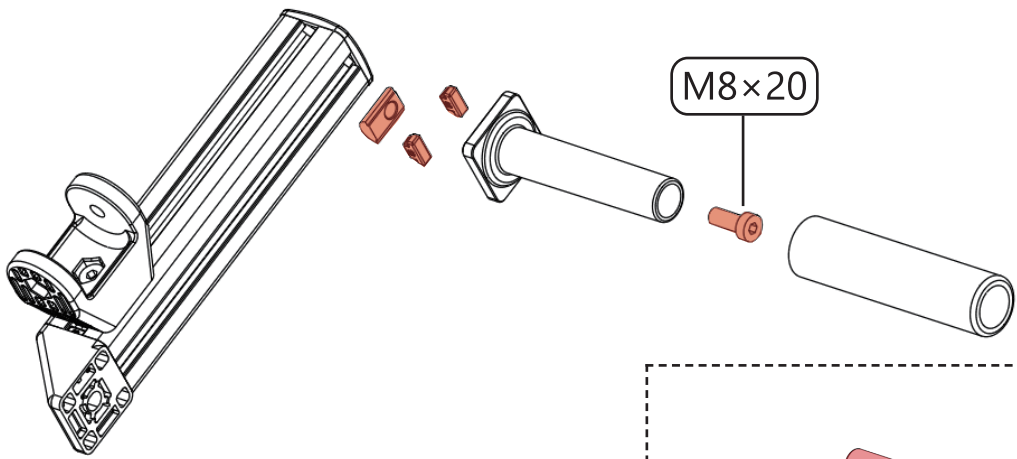


C

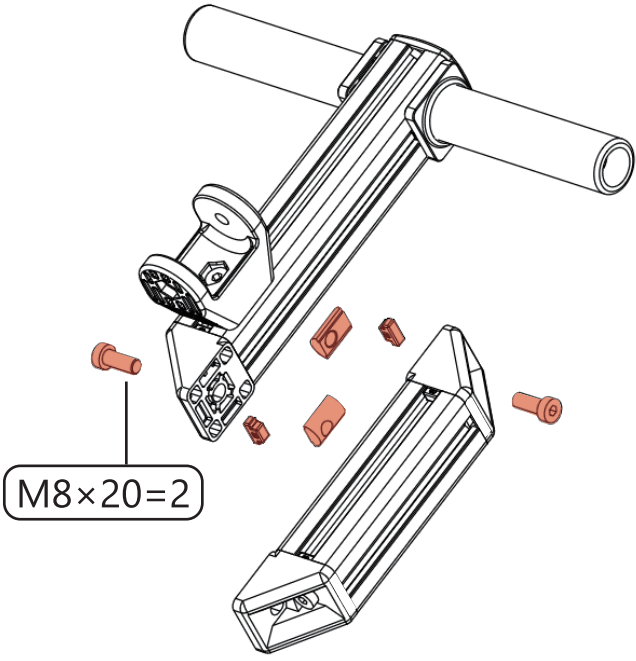




D



E

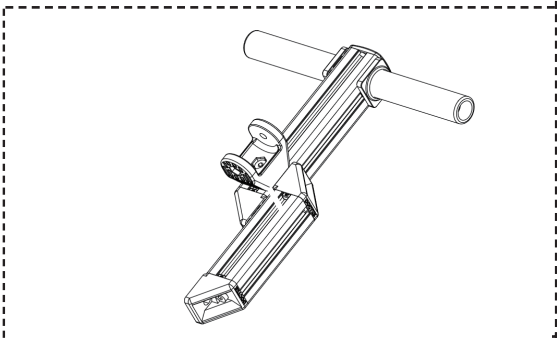


**DE** The positioning blocks are some of the smallest parts but they also some of the most important. Putting them in the right place is key of the product.

**NL** De positioneringsblokken zijn enkele van de kleinste onderdelen, maar ook enkele van de belangrijkste. Het is de sleutel van het product om ze op de juiste plaats te plaatsen.

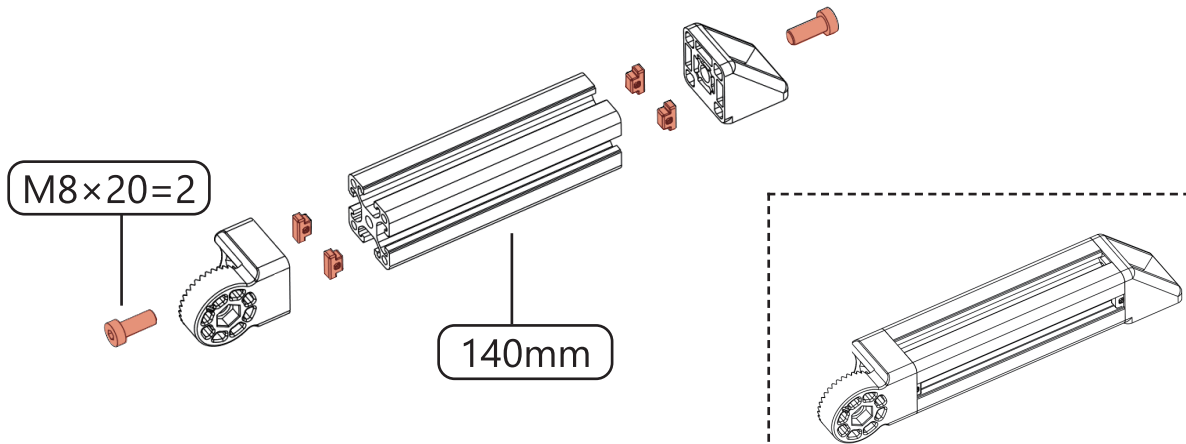
**FR** Les blocs de positionnement font partie des pièces les plus petites mais aussi parmi les plus importantes. Les placer au bon endroit est la clé du produit.

**EN** Die Positionierungsblöcke gehören zu den kleinsten Teilen, aber auch zu den wichtigsten. Sie an der richtigen Stelle zu platzieren, ist der Schlüssel zum Erfolg des Produkts.

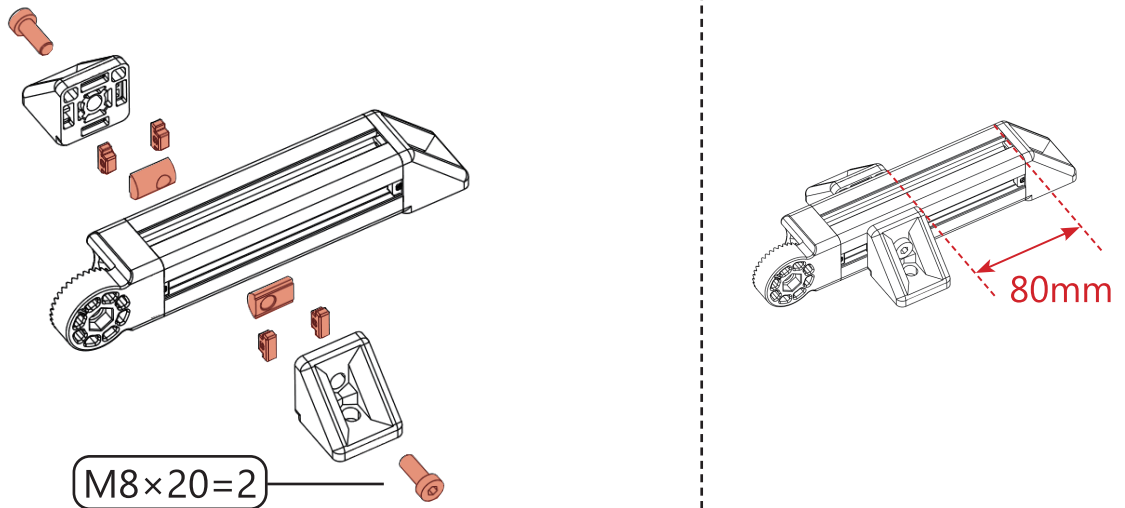


# 2 PART

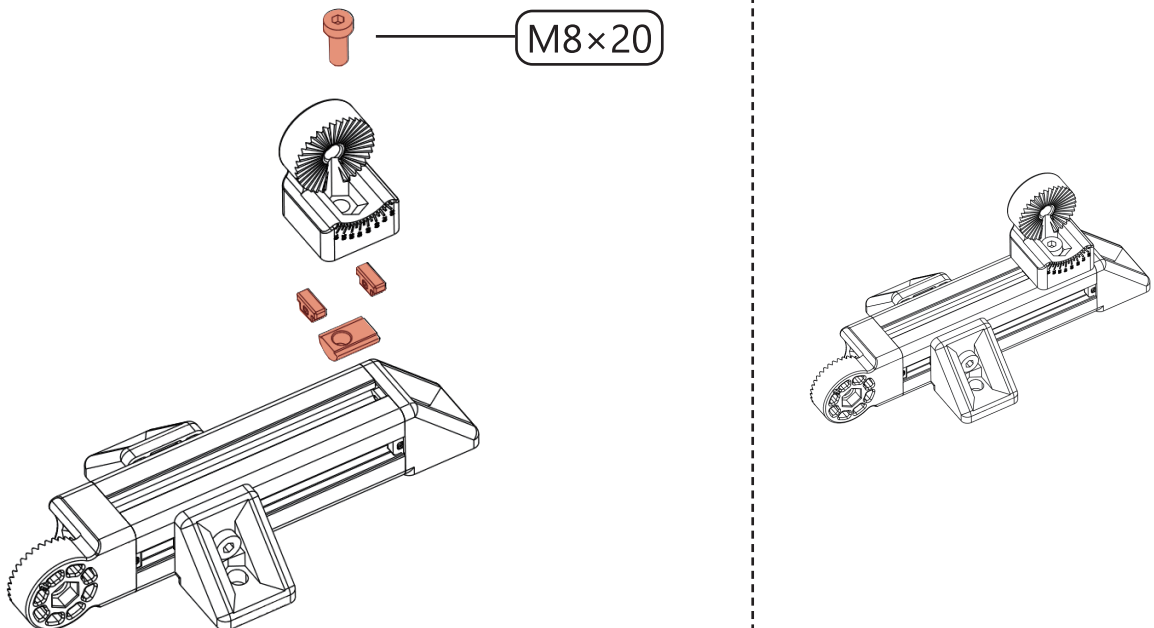
A



B

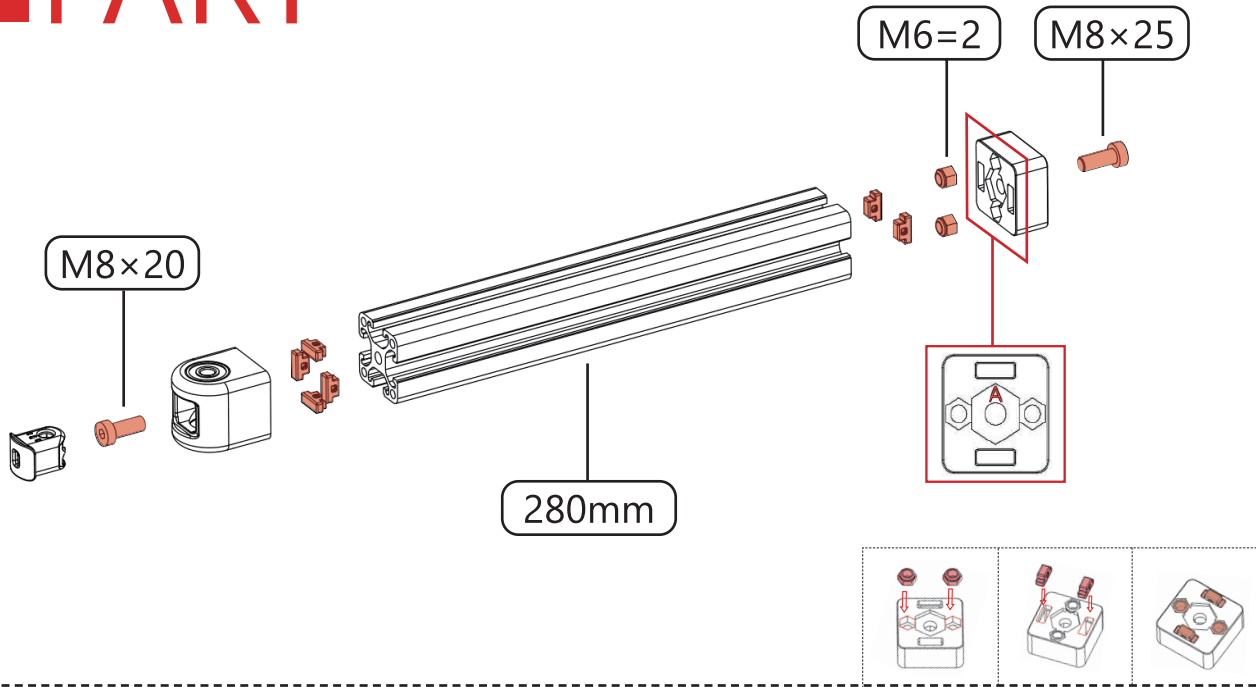


C

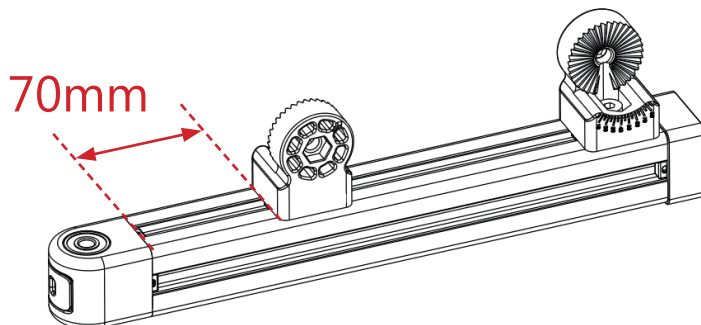
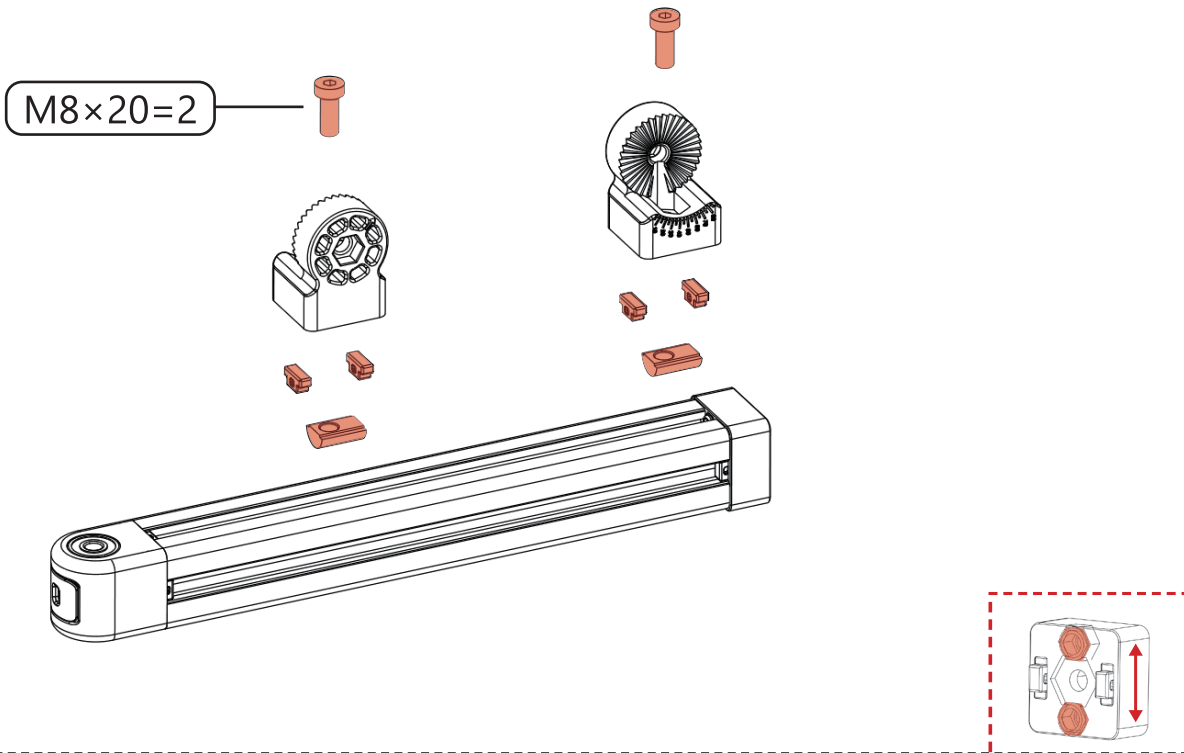


# 3 PART

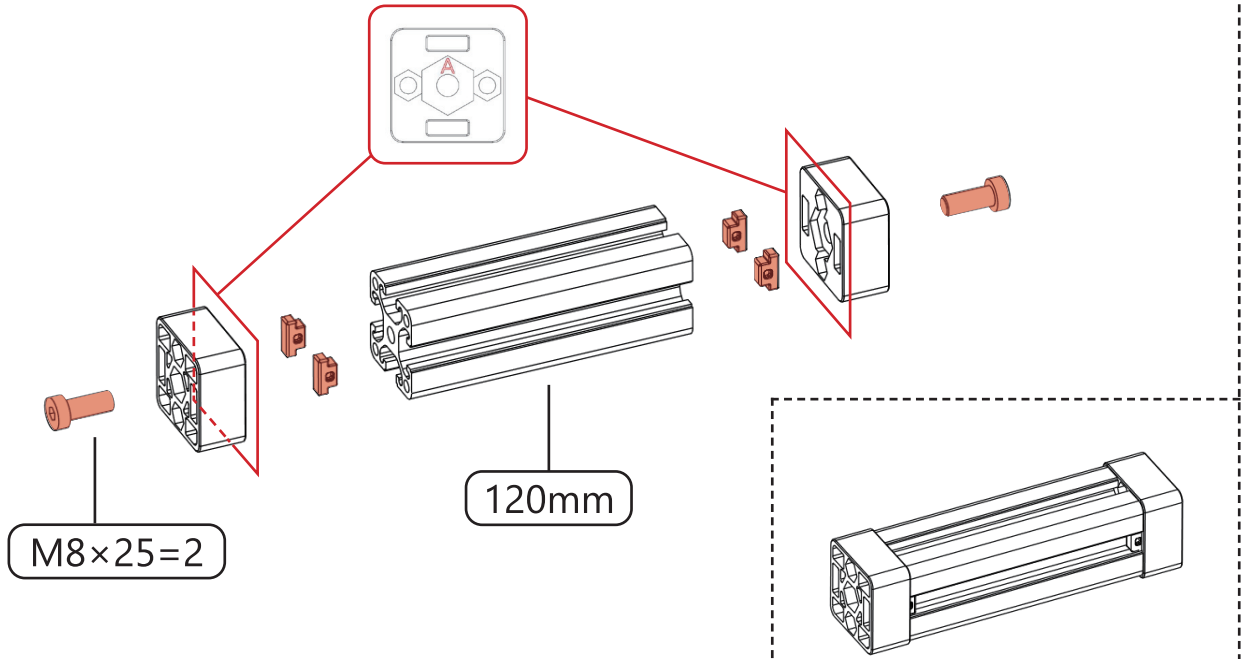
A



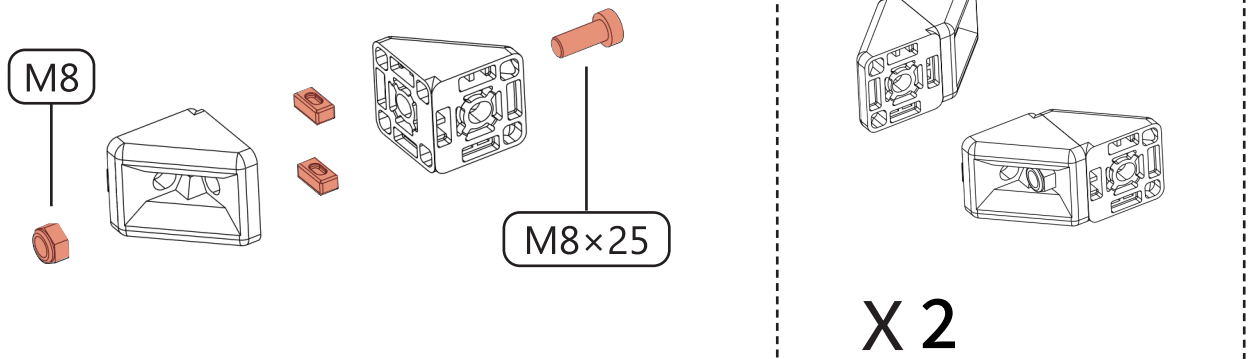
B



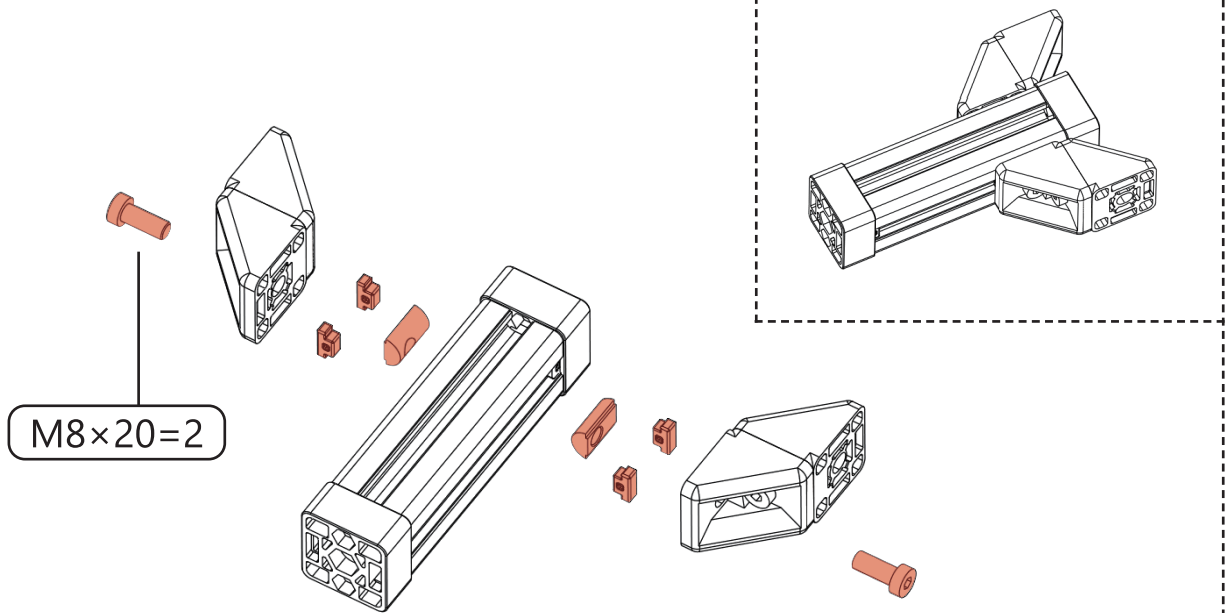
C



D



E



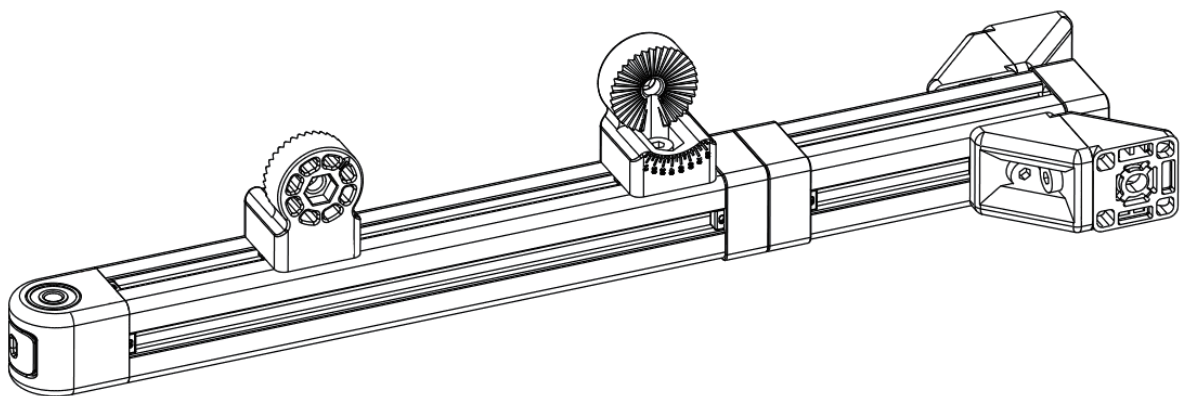
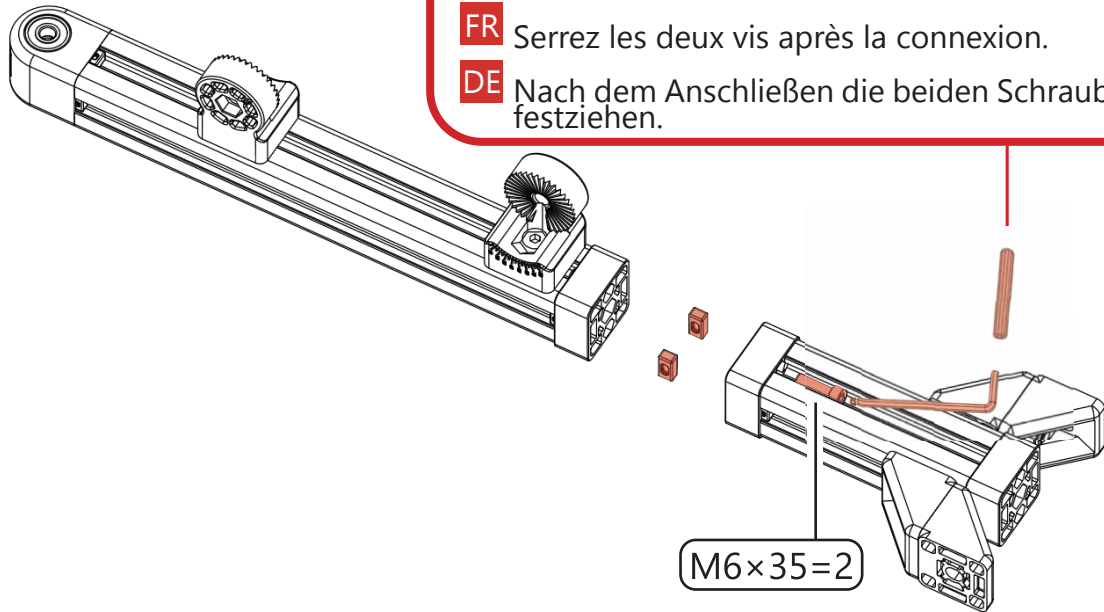
F

**EN** Tighten the two screws after connection.

**NL** Draai de twee schroeven na het aansluiten vast.

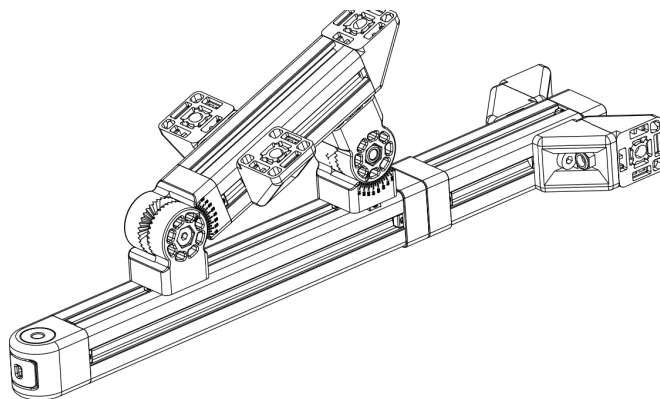
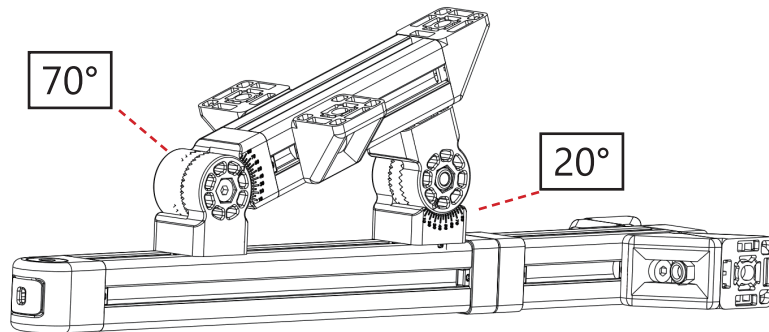
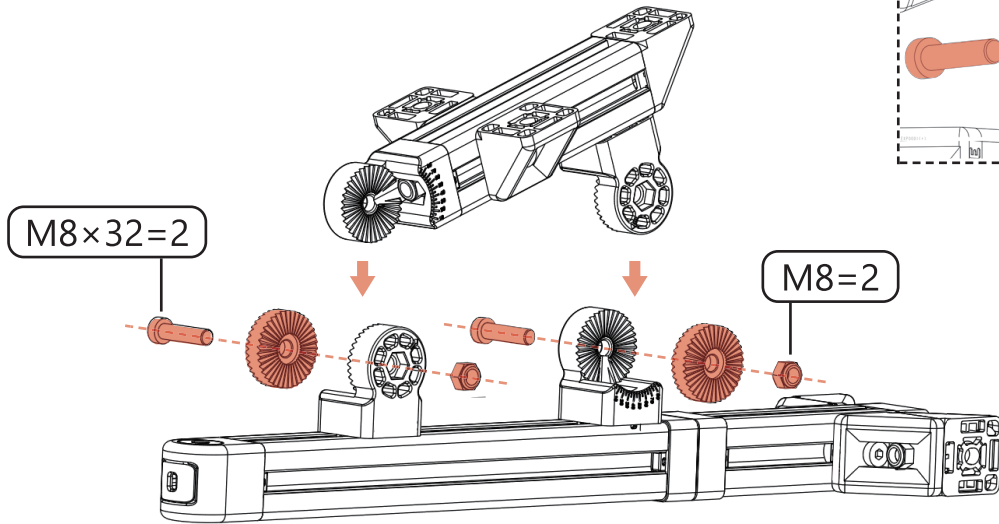
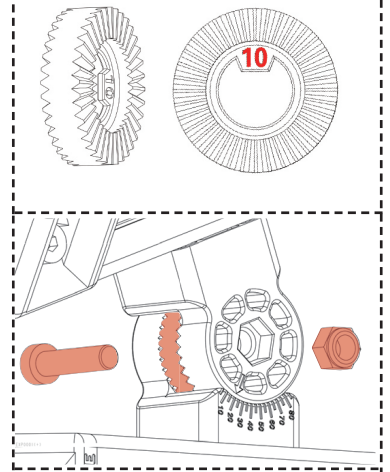
**FR** Serrez les deux vis après la connexion.

**DE** Nach dem Anschließen die beiden Schrauben festziehen.



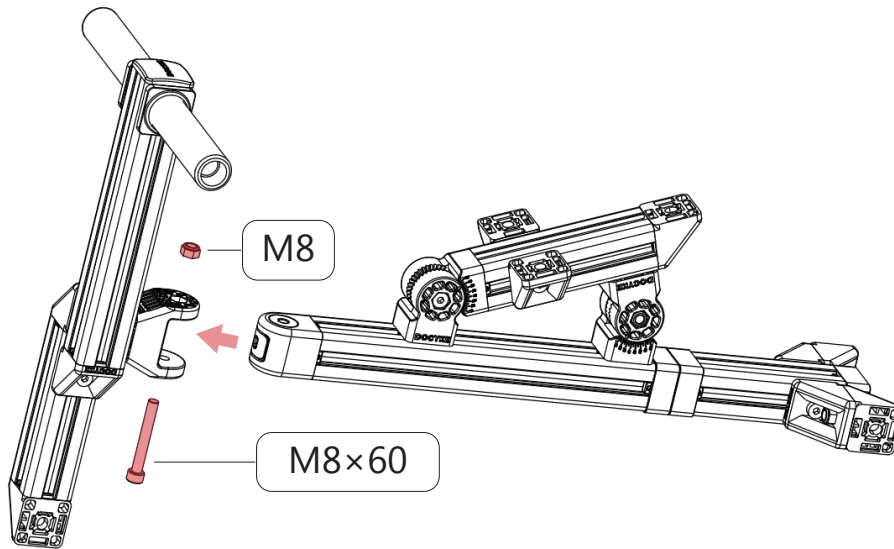
# ASM.

A

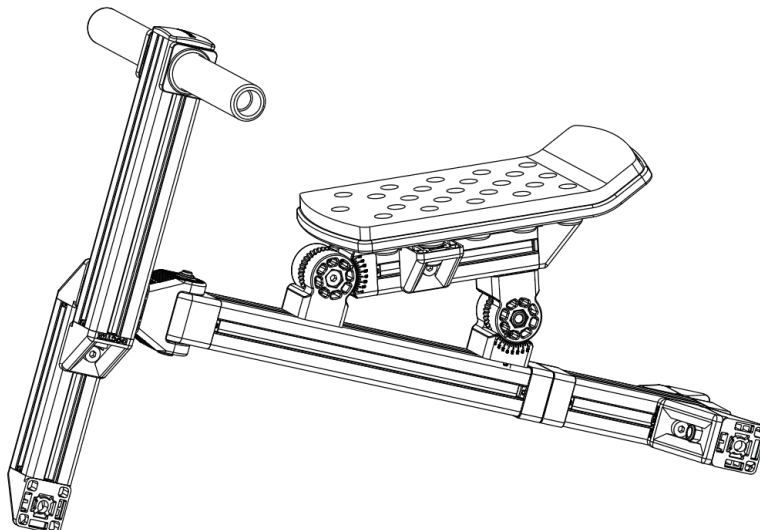
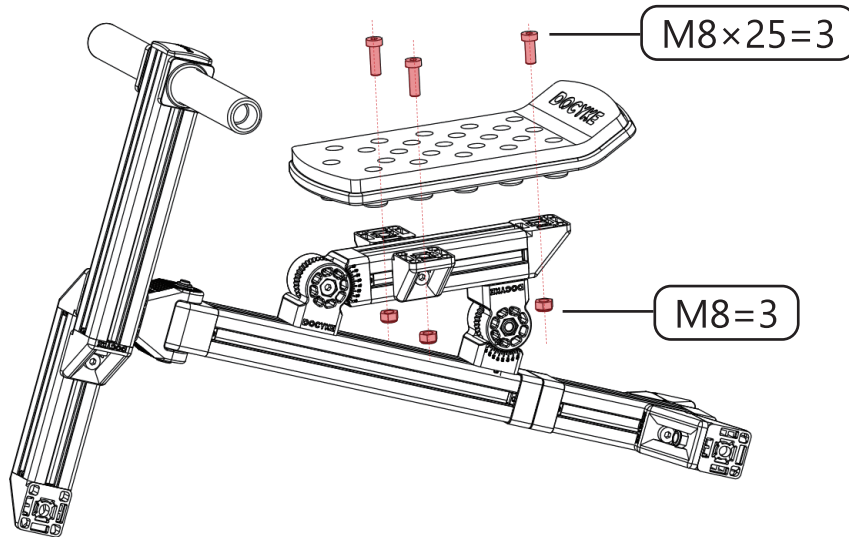




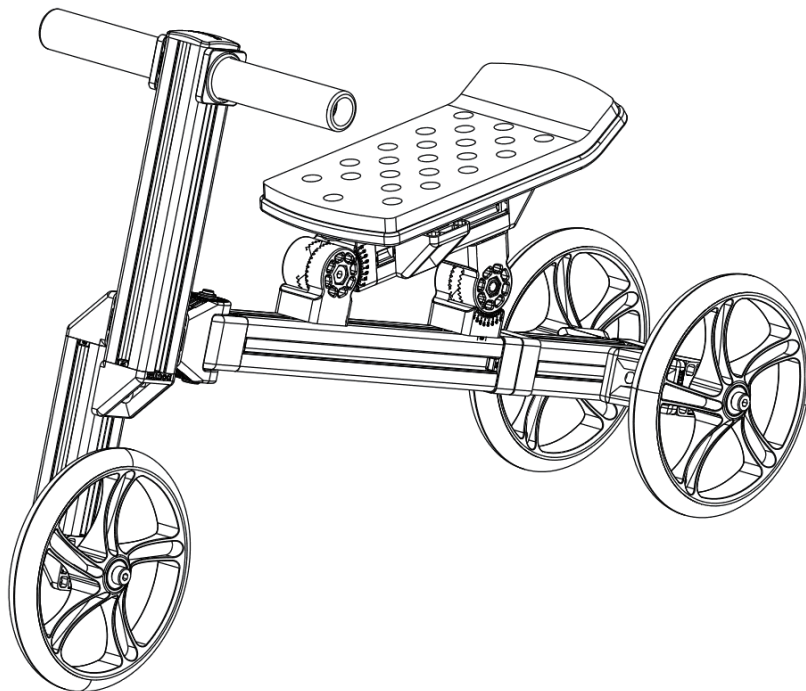
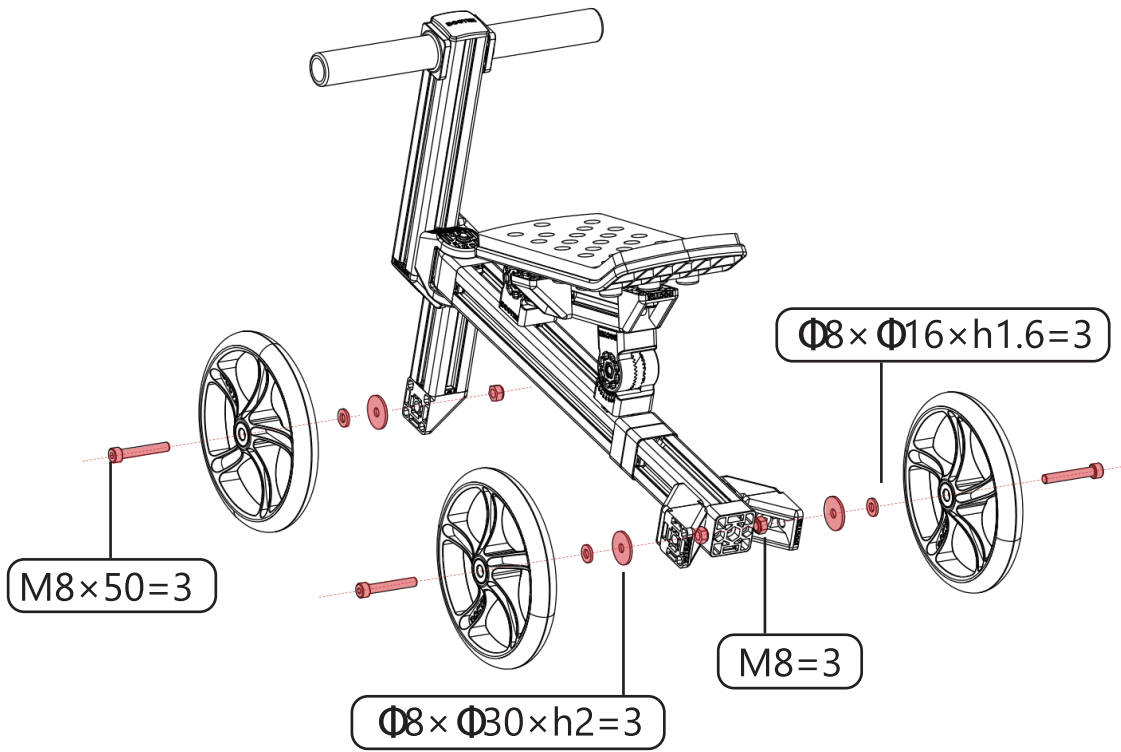
B



C



D



S-01

Max weight = 30kg

**EN** The deep hole faces the screw, **FR** Le trou profond fait face à la vis, la tête de vis est alors plus basse que le plastique.

**NL** Het diepe gat is naar de schroef gericht, **DE** Das tiefe Loch zeigt zur Schraube, dann liegt der Schraubenkopf tiefer als der Kunststoff.

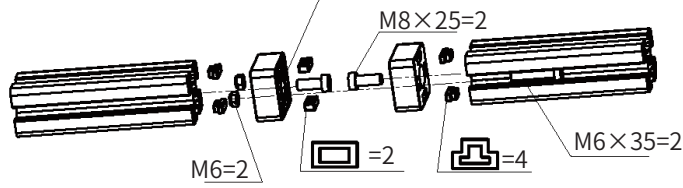
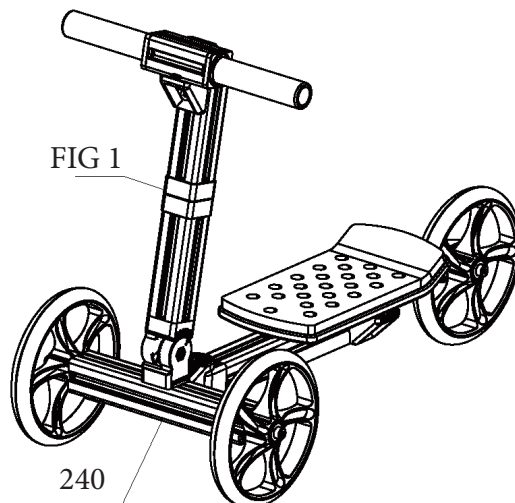
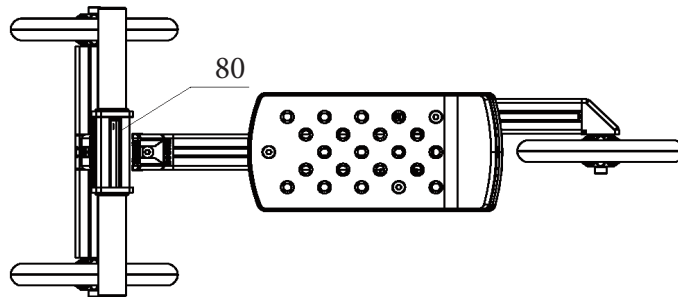
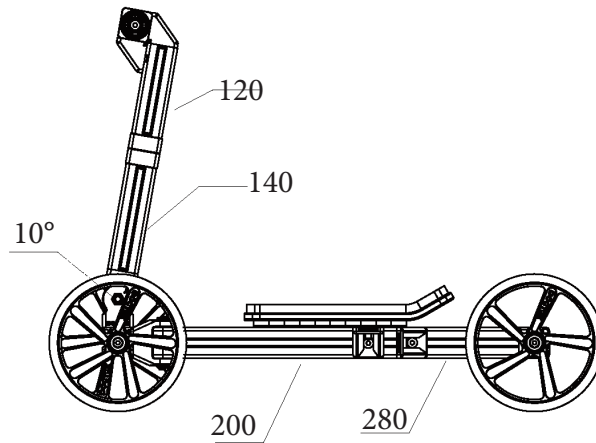
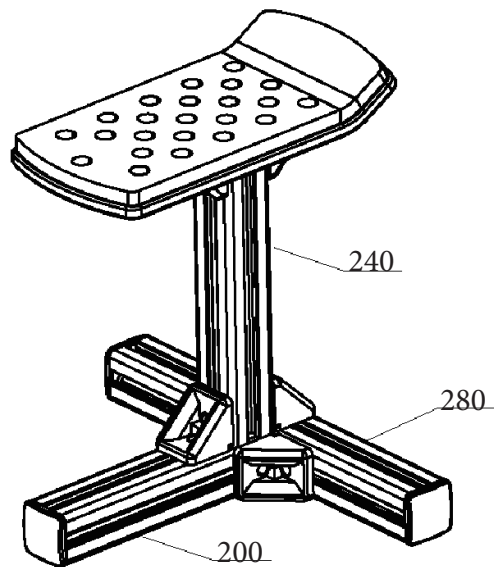
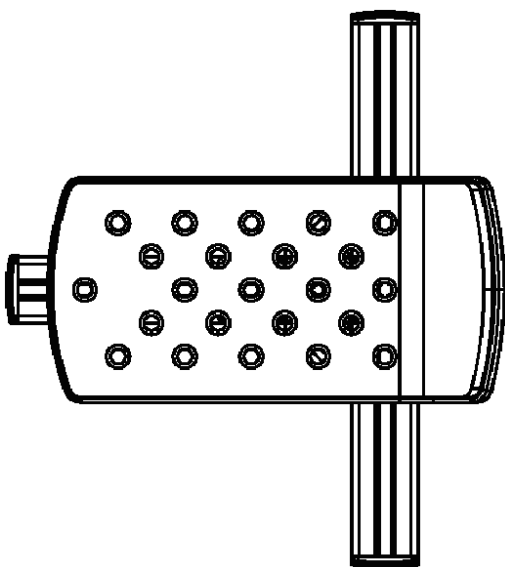
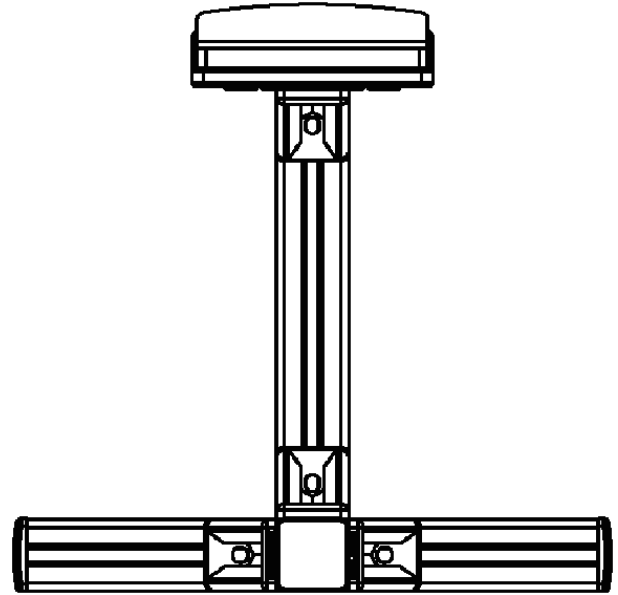
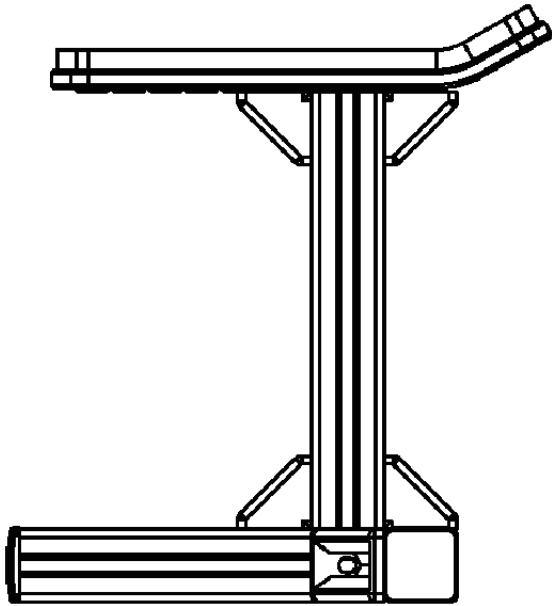


FIG 1



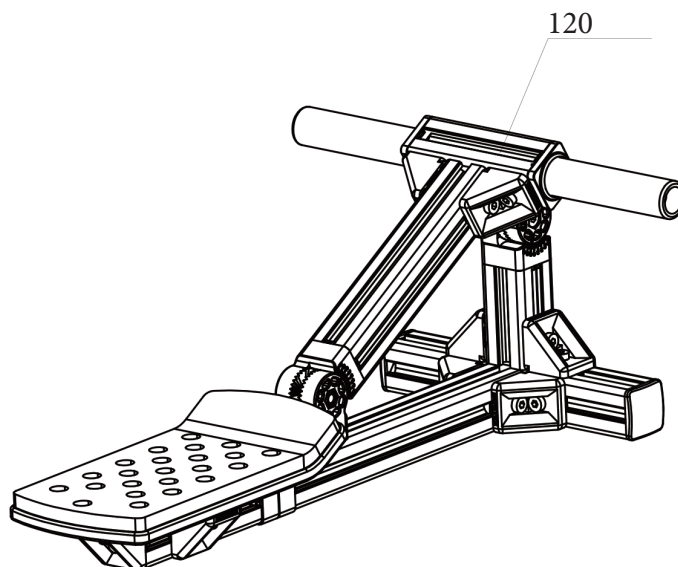
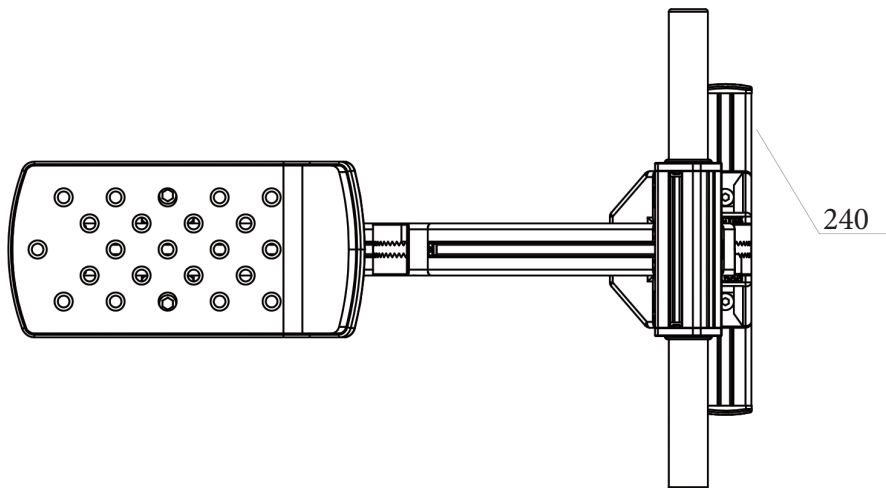
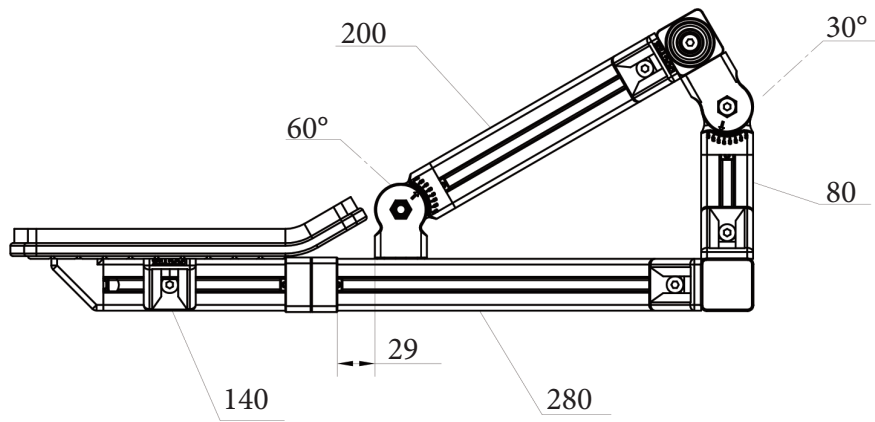
S-02

Max weight = 30kg



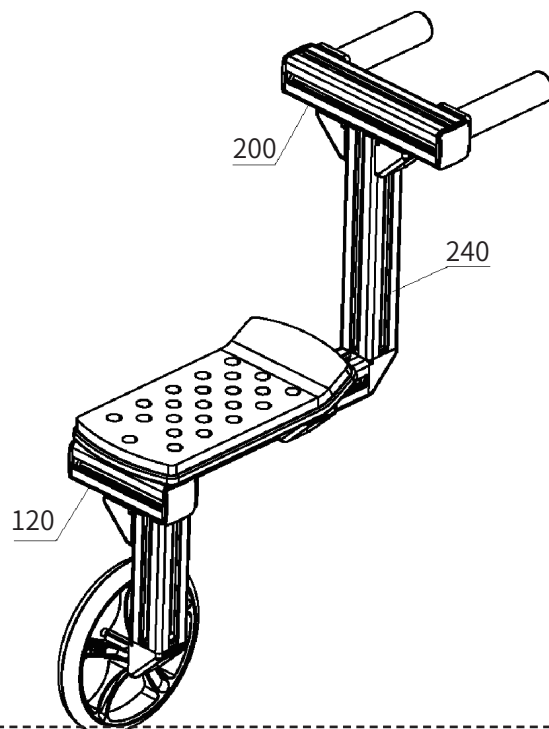
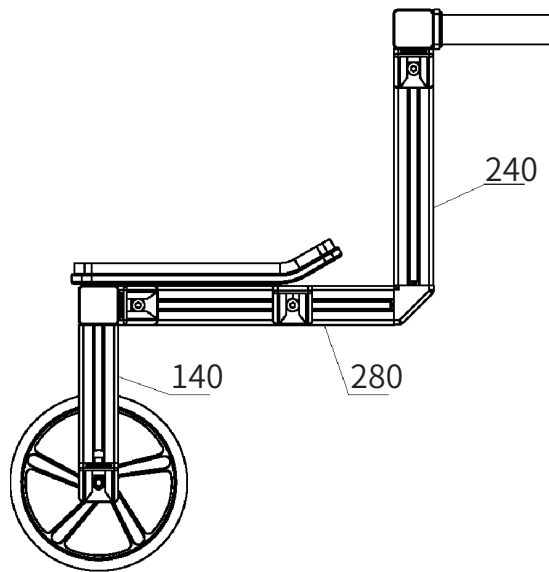
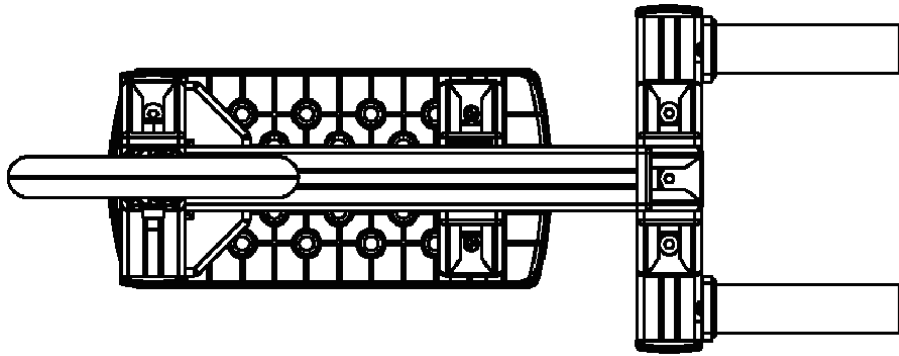
S-03

Max weight = 30kg



S-04

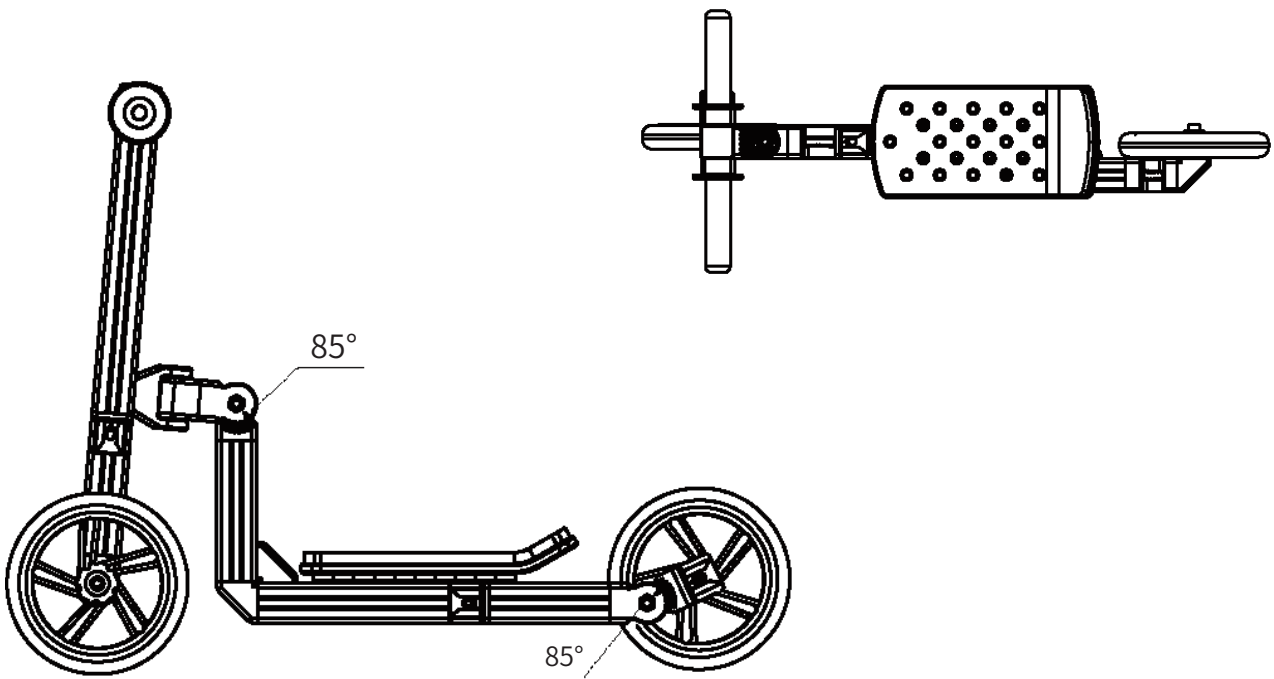
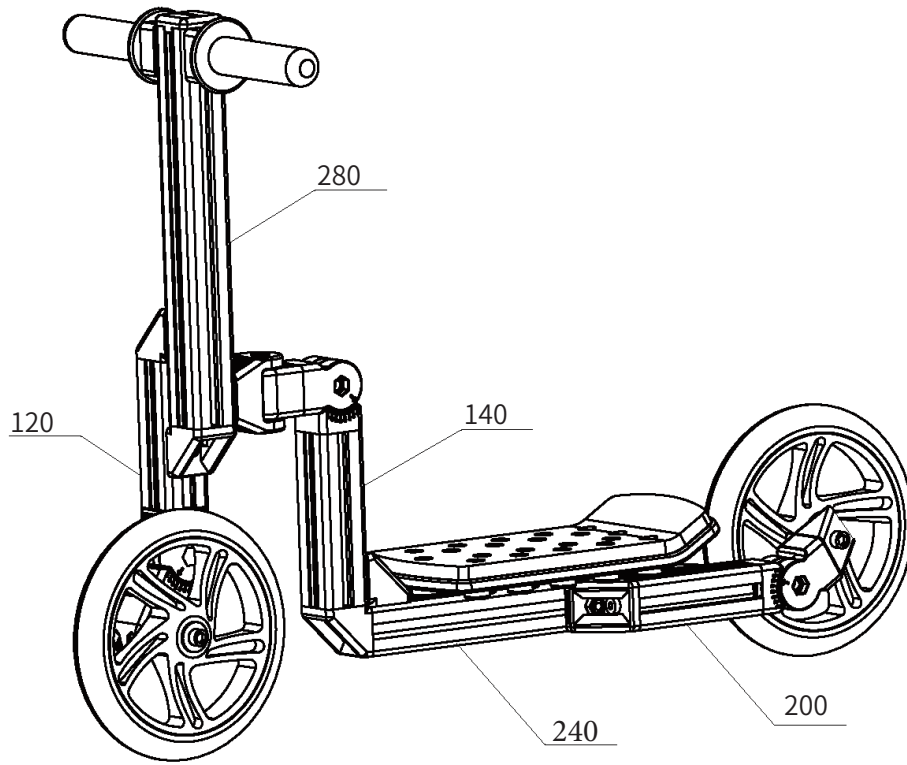
Max weight = 50kg





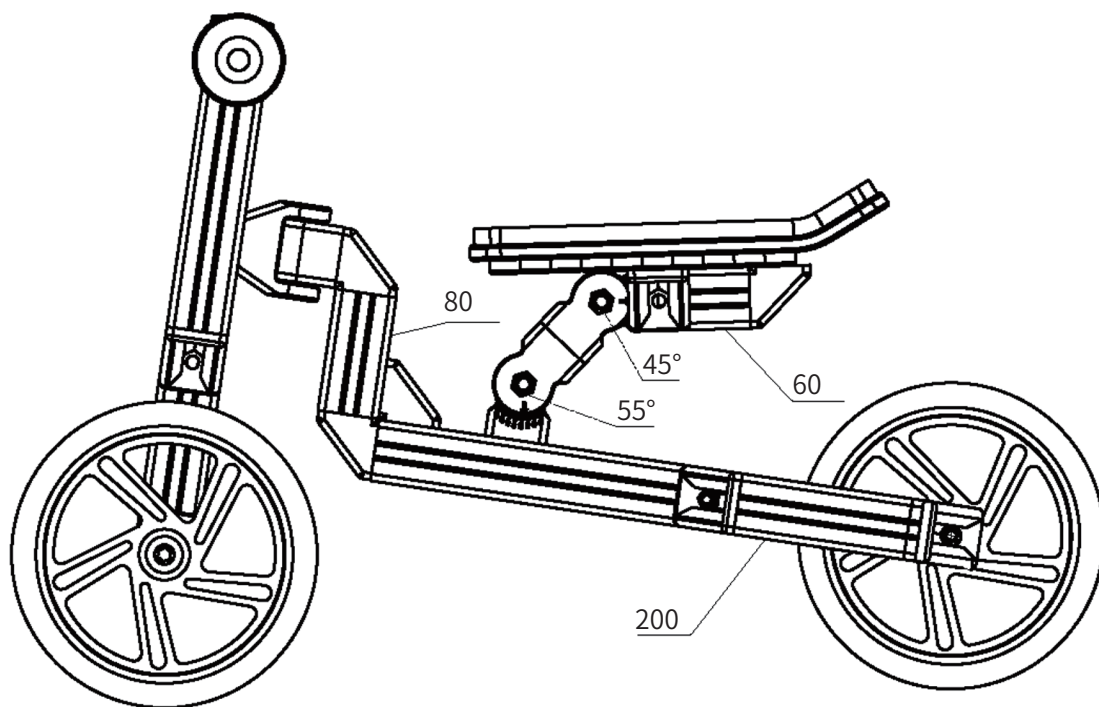
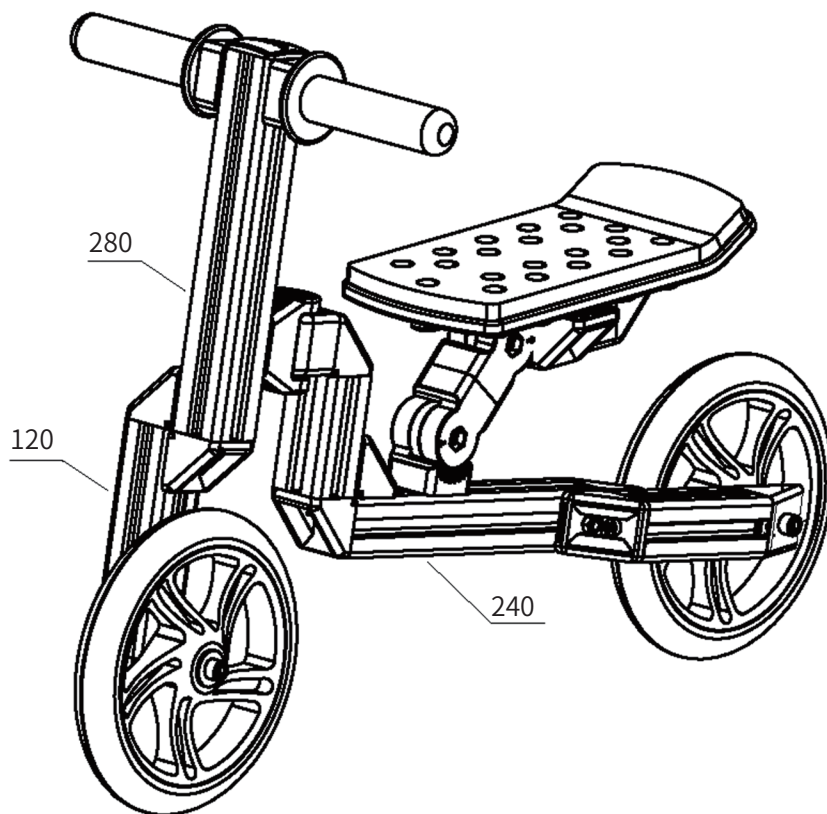
S-05

Max weight = 30kg



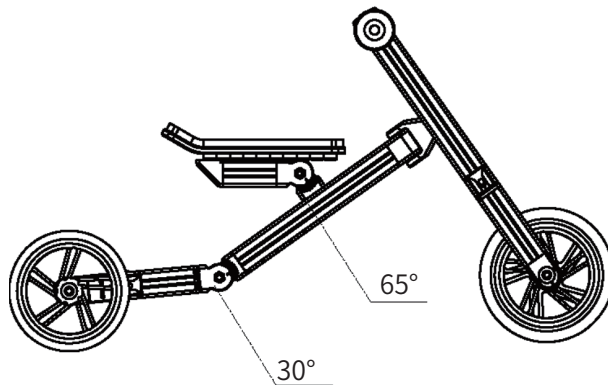
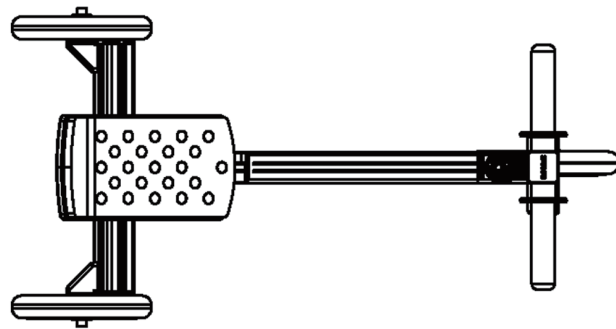
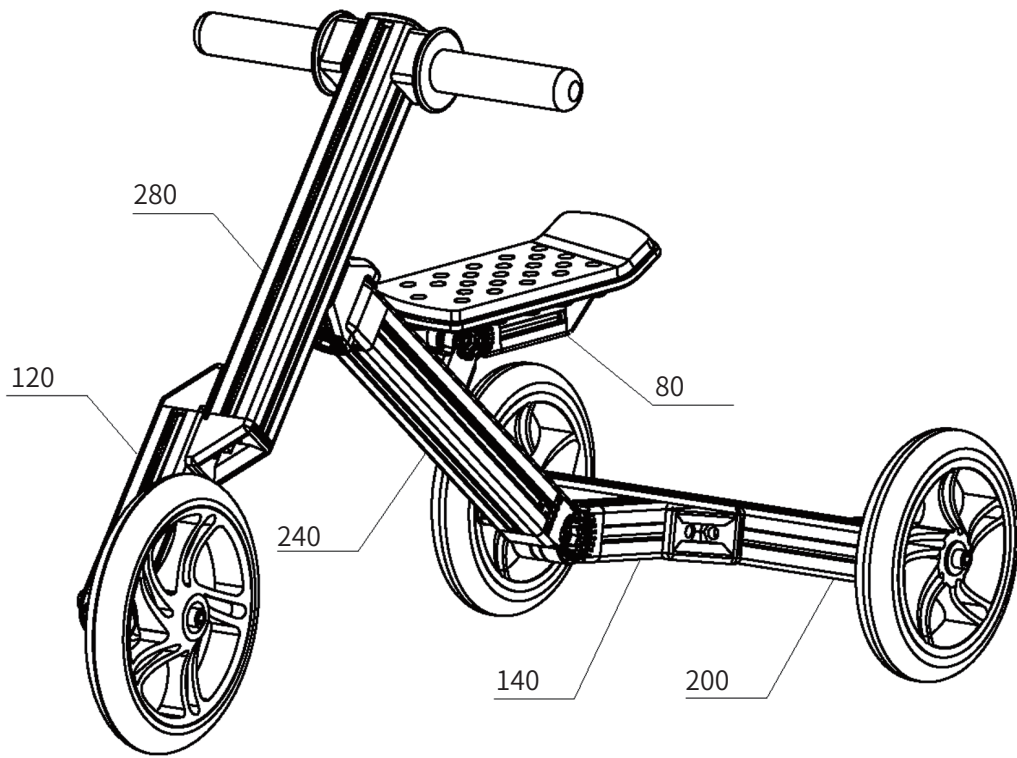
S-06

Max weight = 30kg



S-07

Max weight = 30kg



# S-08

**EN** The deep hole faces the screw, then the screw head is lower than the plastic.

**FR** Le trou profond fait face à la vis, la tête de vis est alors plus basse que le plastique.

**NL** Het diepe gat is naar de schroef gericht, waarna de schroefkop lager is dan het plastic.

**DE** Das tiefe Loch zeigt zur Schraube, dann liegt der Schraubenkopf tiefer als der Kunststoff.

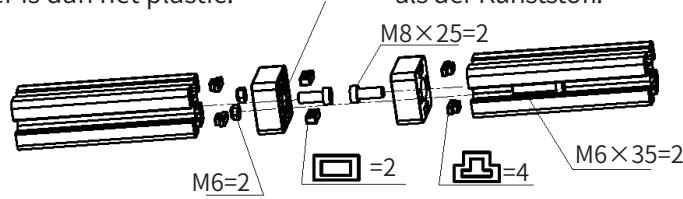


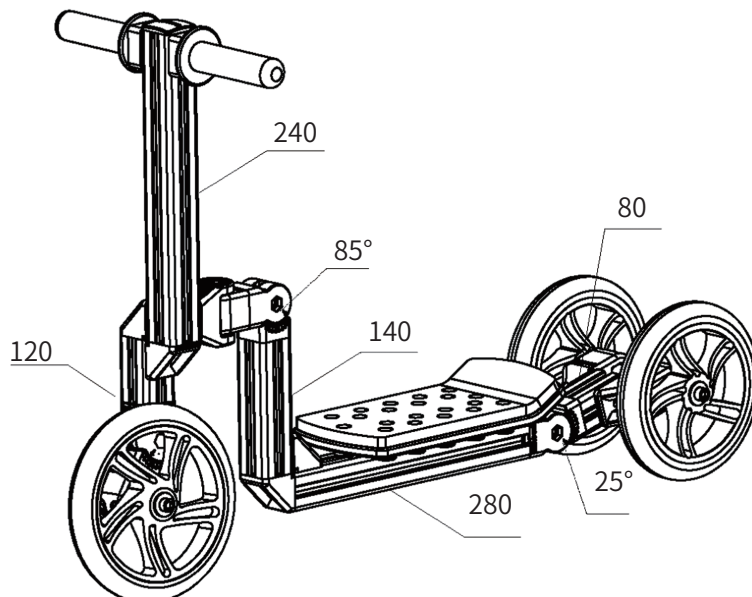
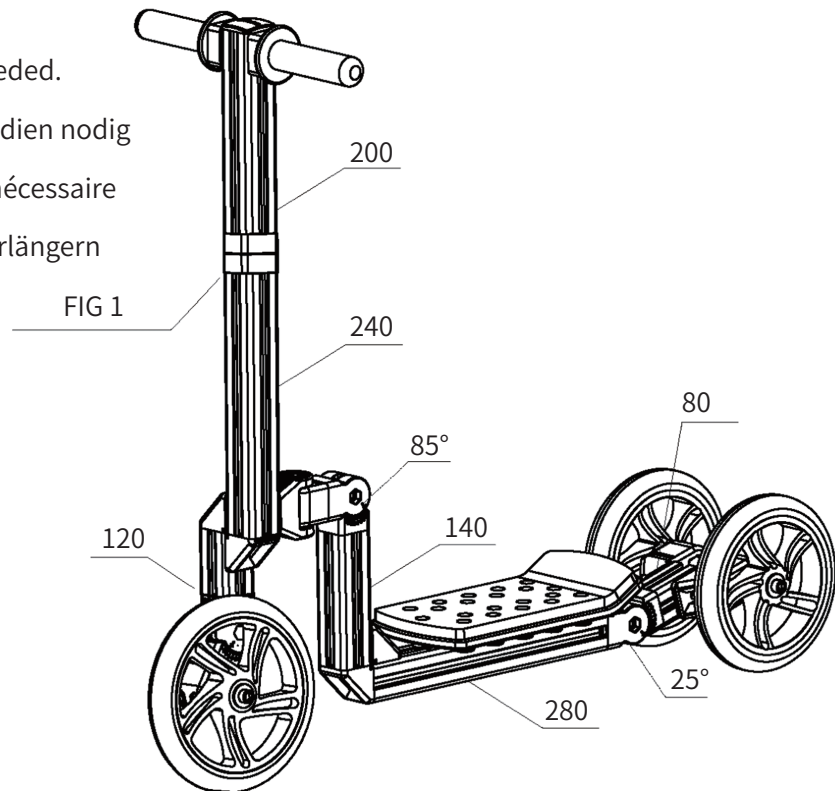
FIG 1

**EN** Extend the handle as needed.

**NL** Verleng de handgreep indien nodig

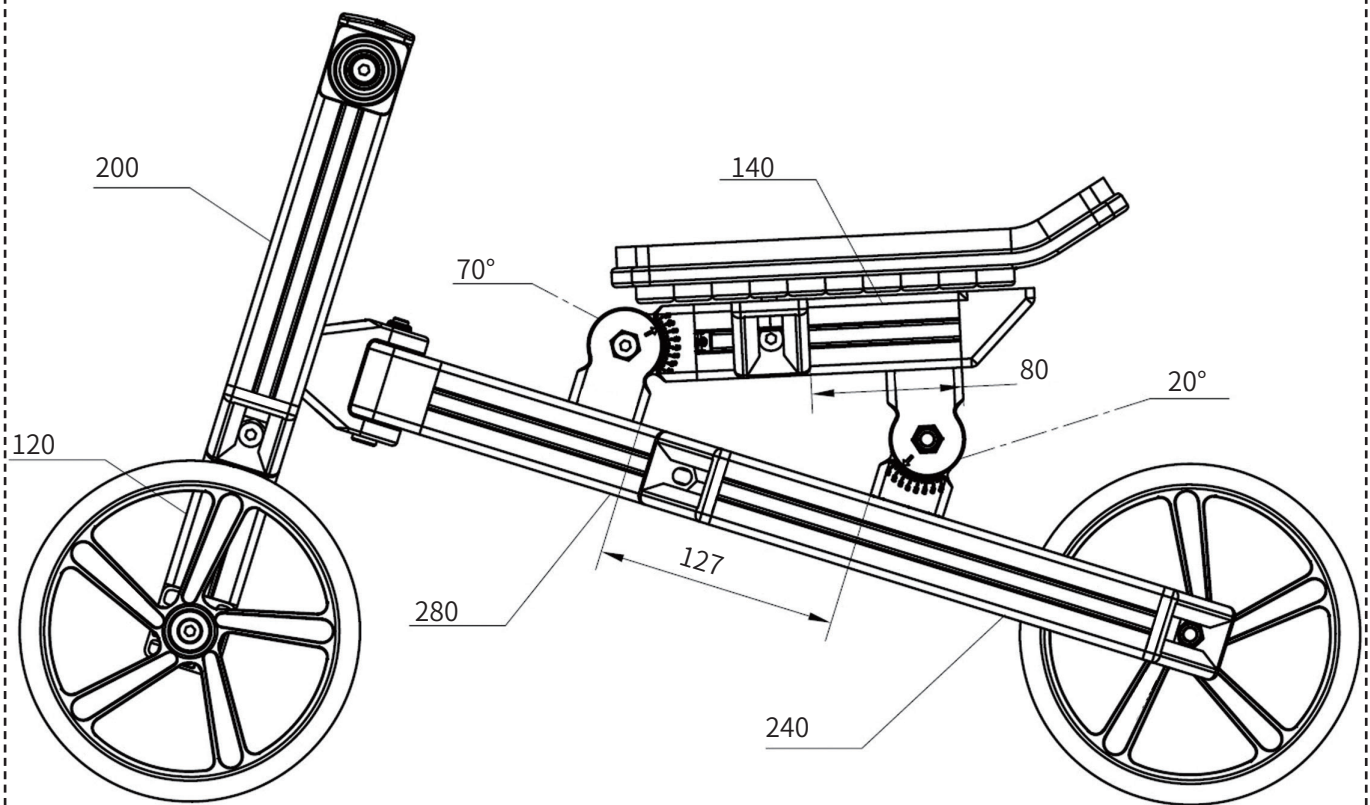
**FR** Rallongez la poignée si nécessaire

**DE** Den Griff nach Bedarf verlängern



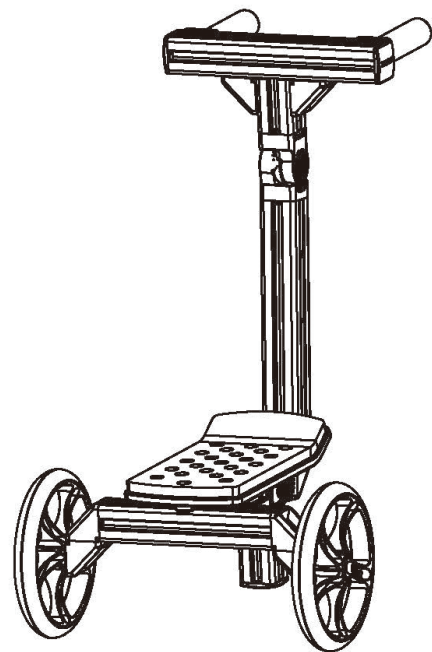
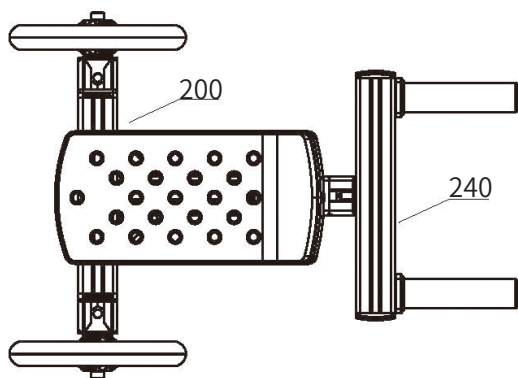
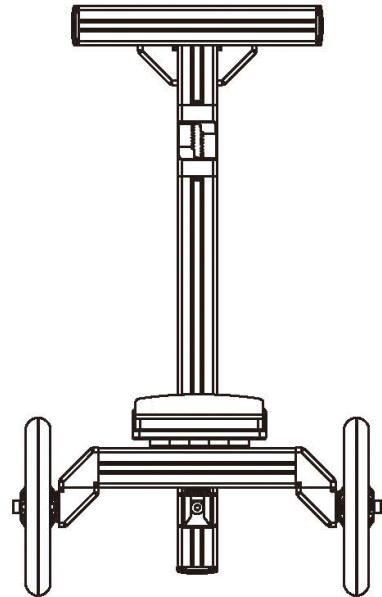
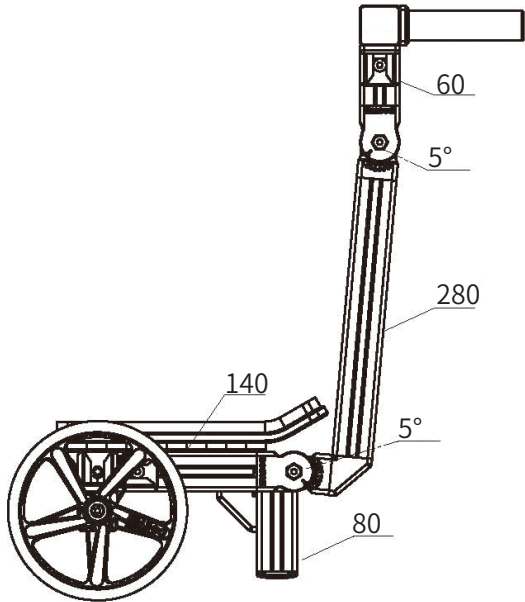
S-09

Max weight = 30kg



S-10

Max weight = 50kg





# S-11

Max weight = 30kg

**EN** The deep hole faces the screw, **FR** Le trou profond fait face à la vis, la tête de vis est alors plus basse que le plastique.

**NL** Het diepe gat is naar de schroef gericht, **DE** Das tiefe Loch zeigt zur Schraube, dann liegt der Schraubenkopf tiefer als der Kunststoff.

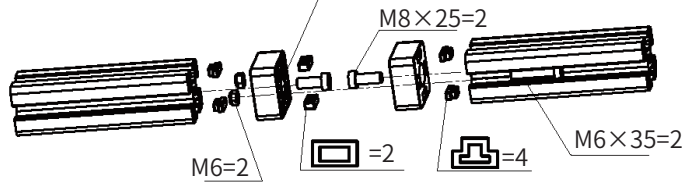
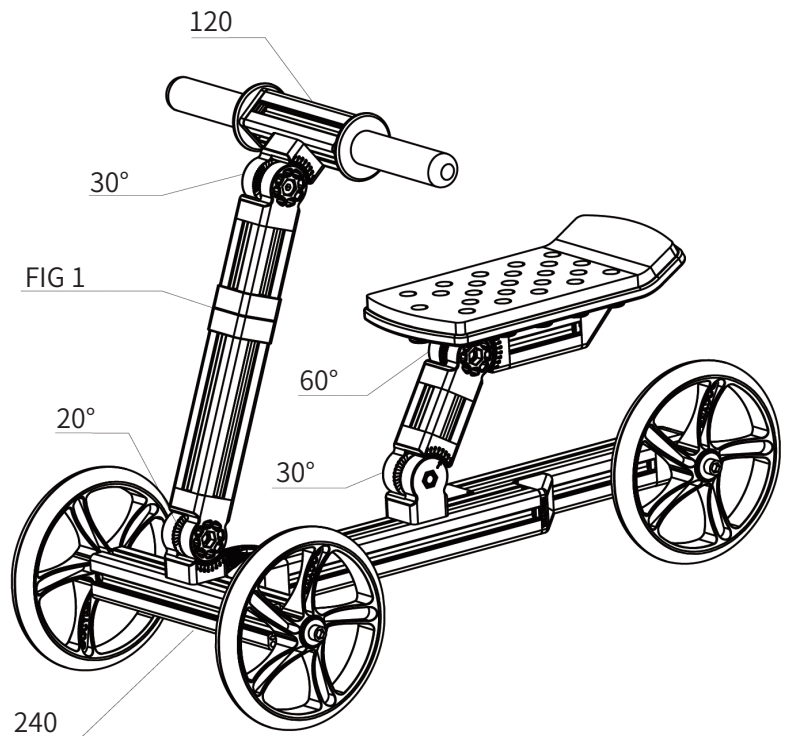
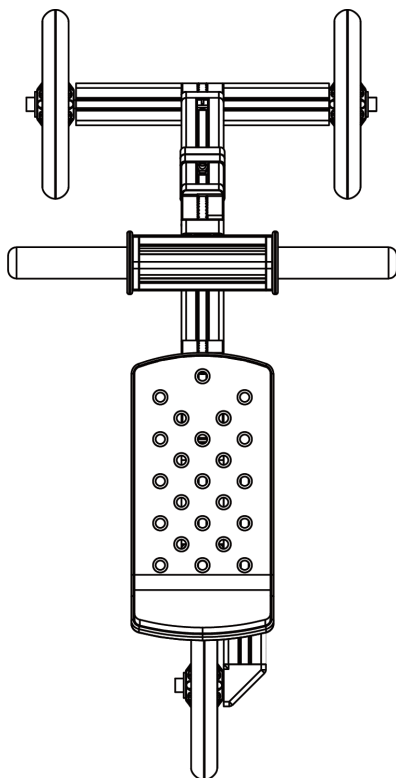
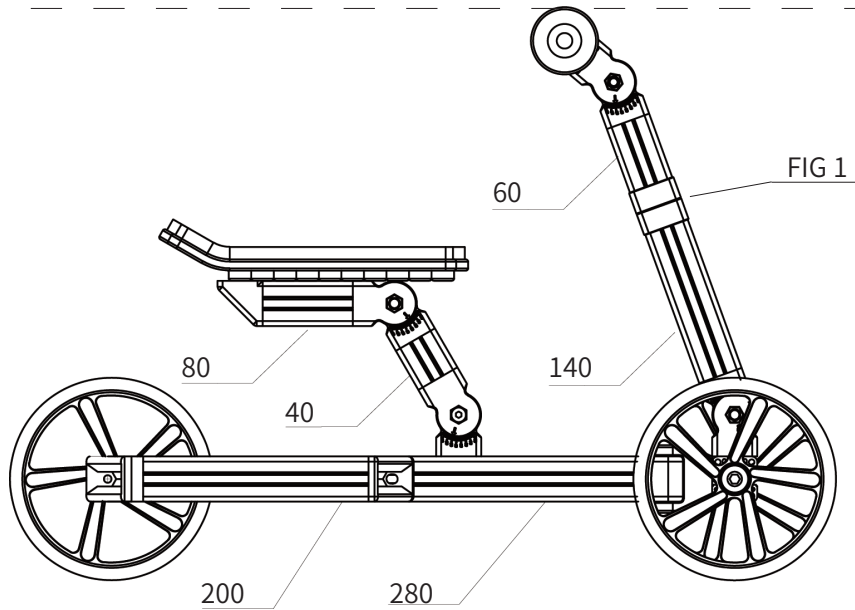
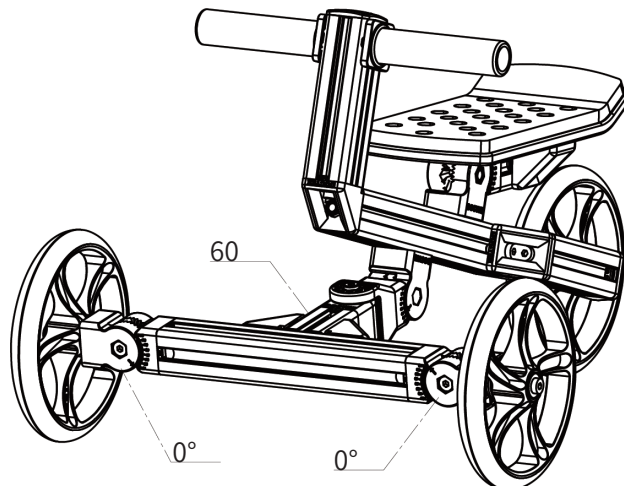
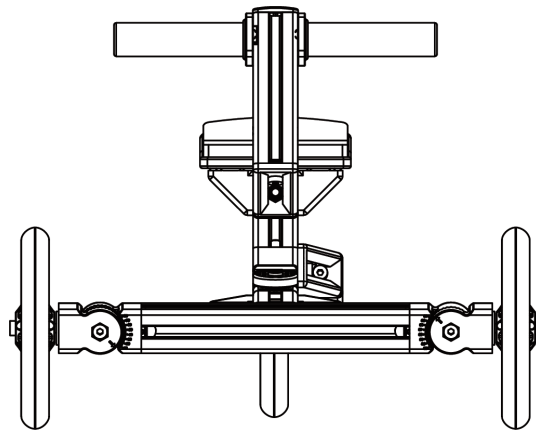
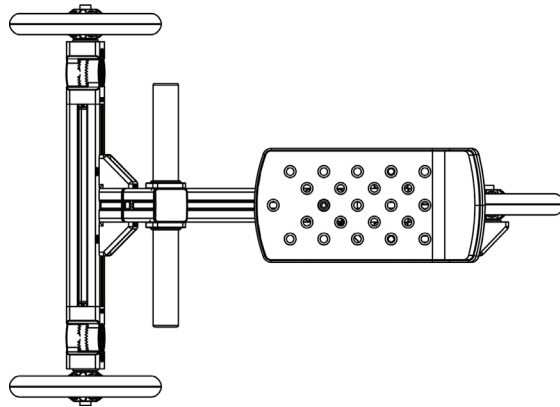
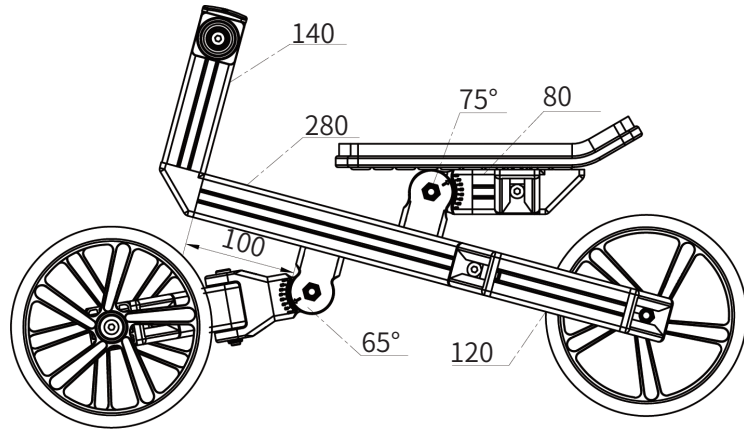


FIG 1



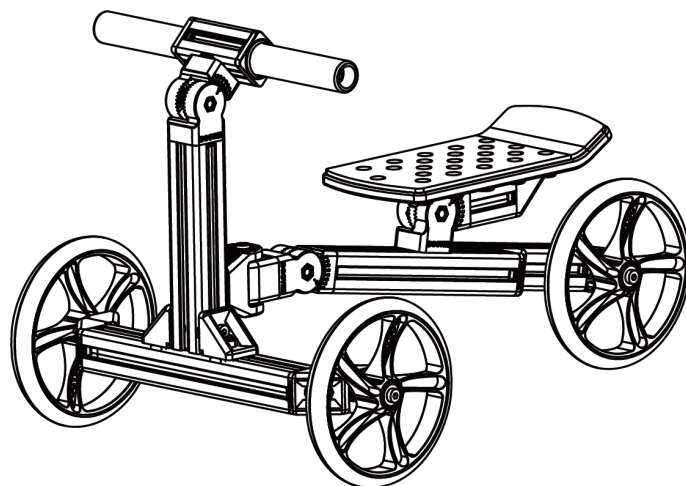
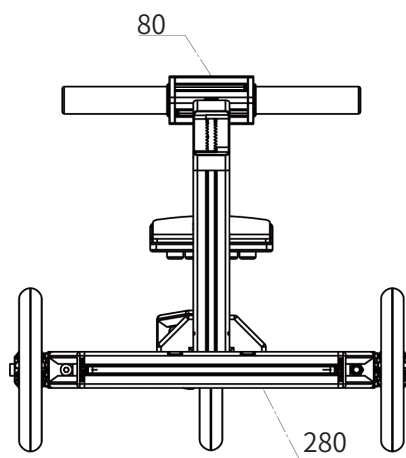
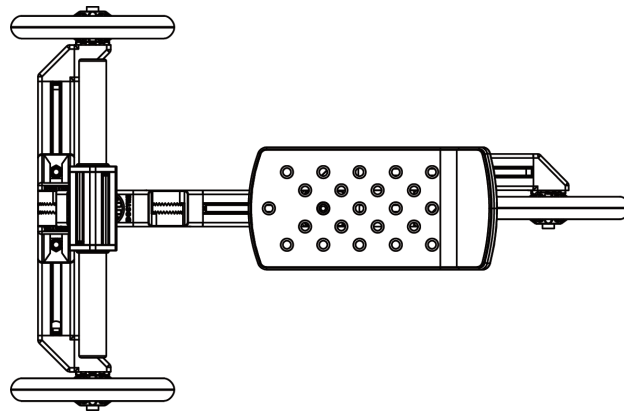
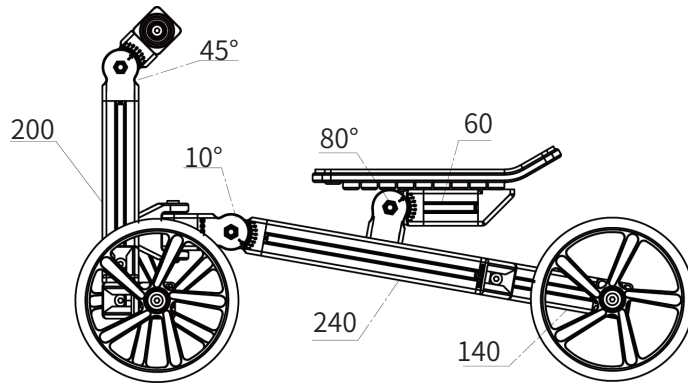
S-12

Max weight = 20kg



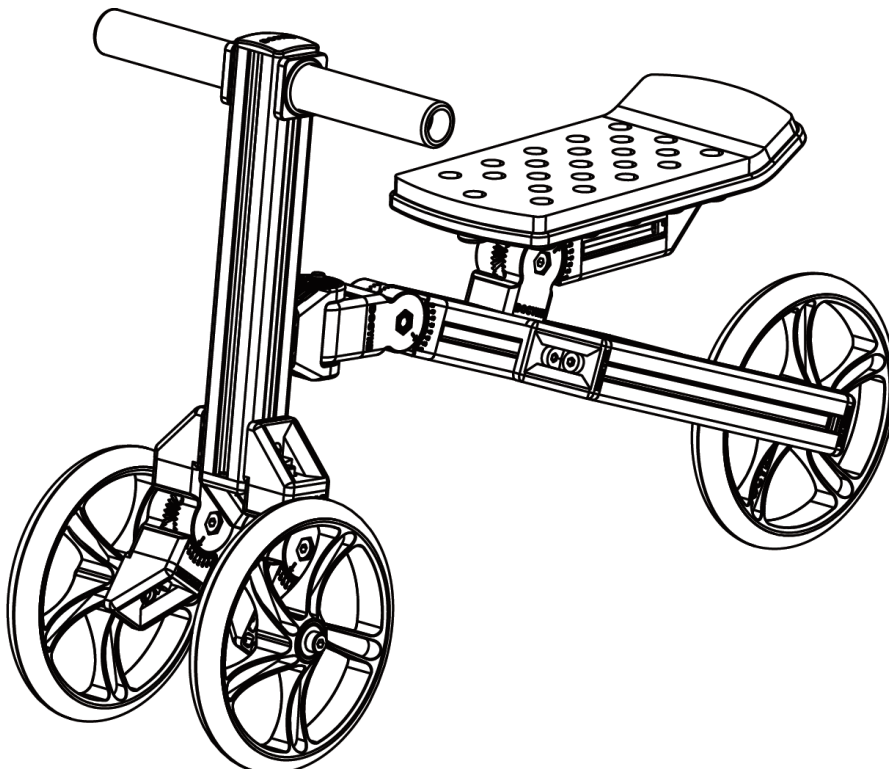
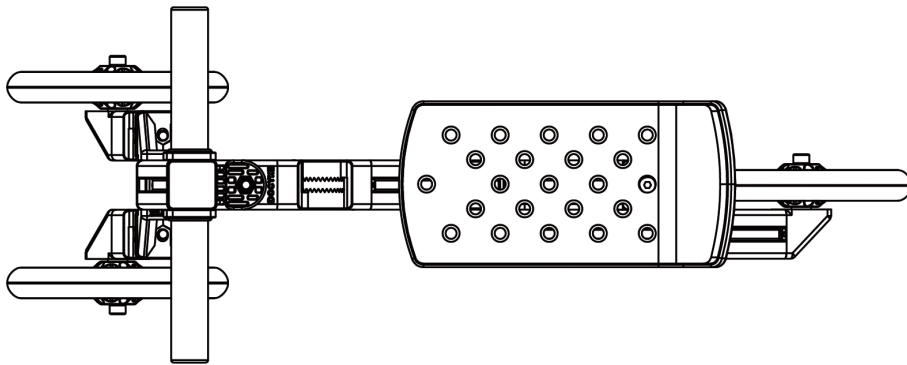
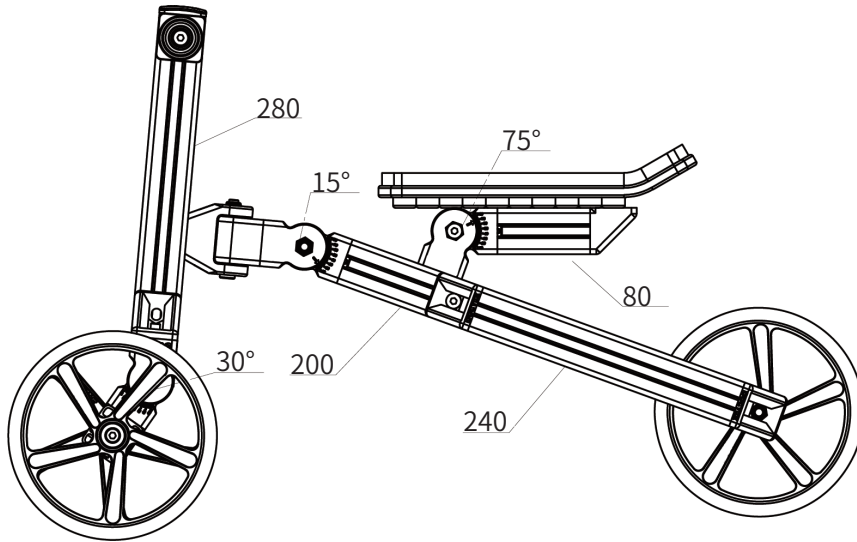
S-13

Max weight = 50kg



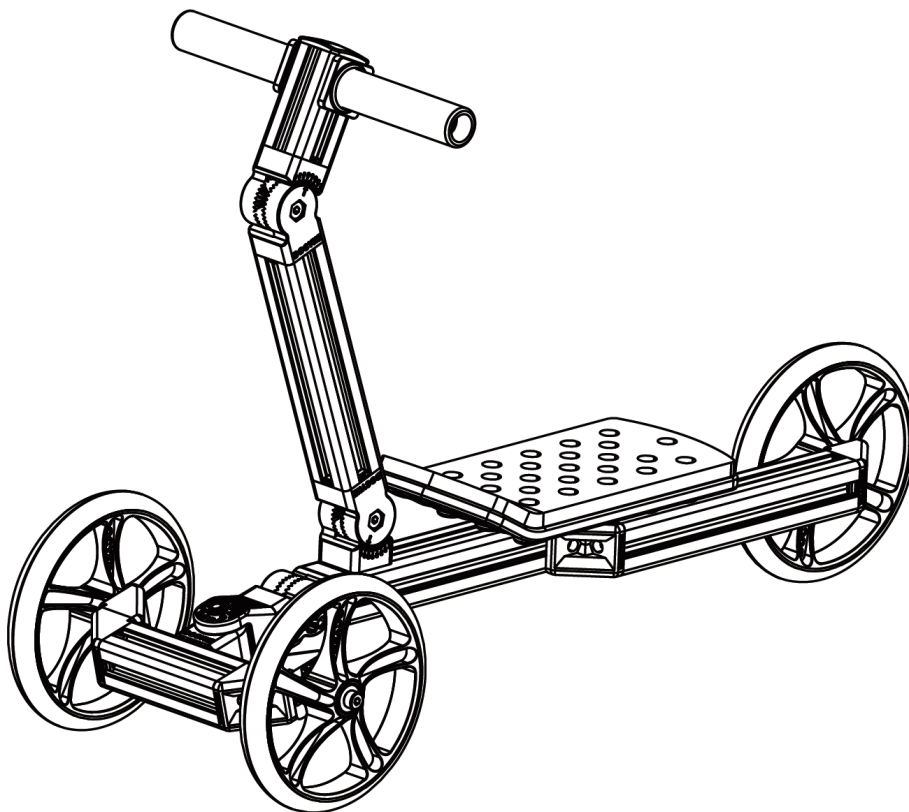
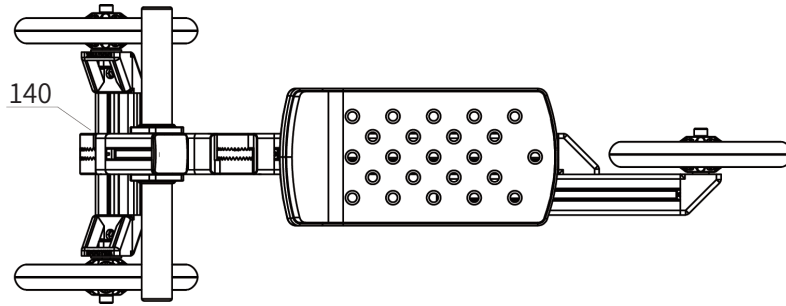
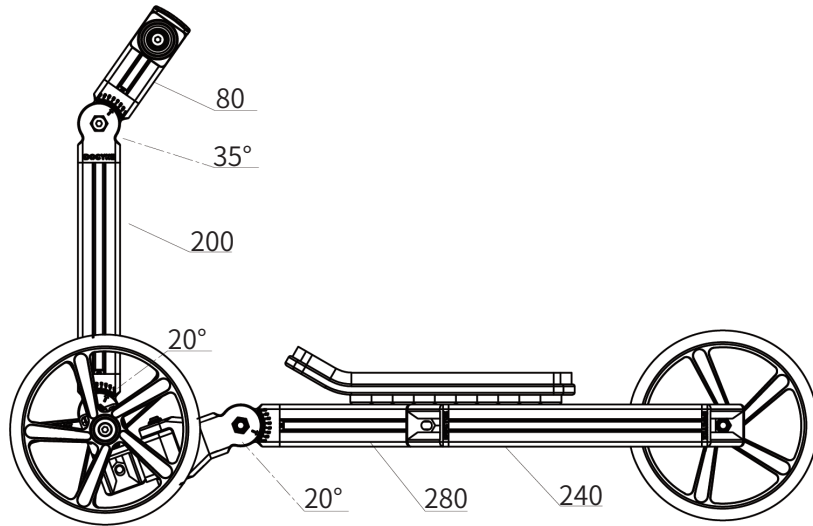
S-14

Max weight = 30kg



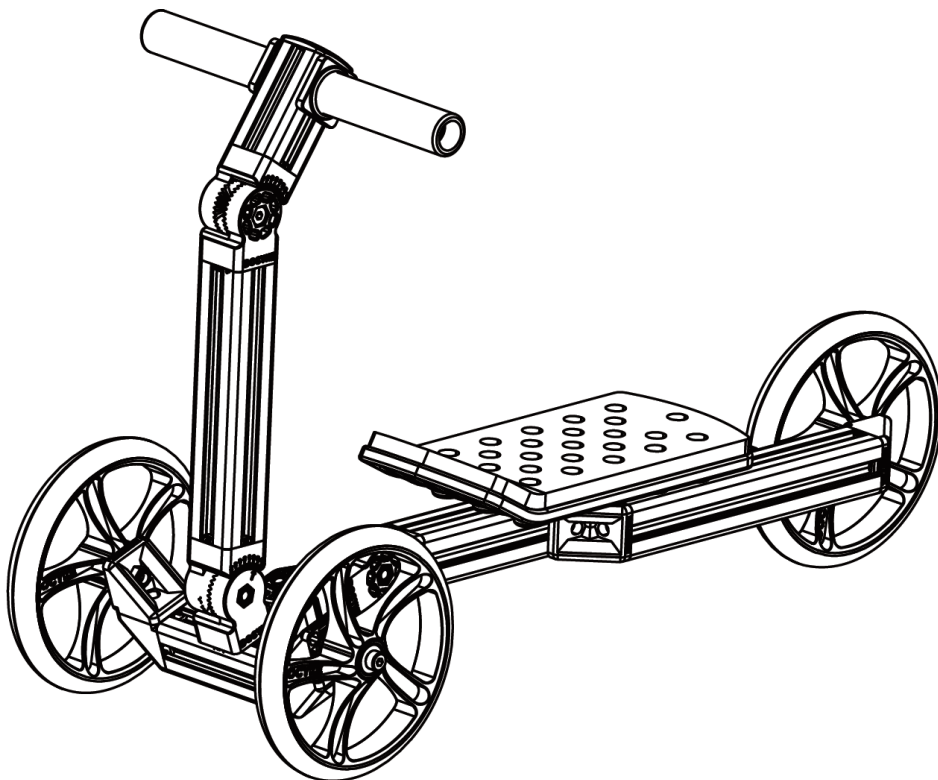
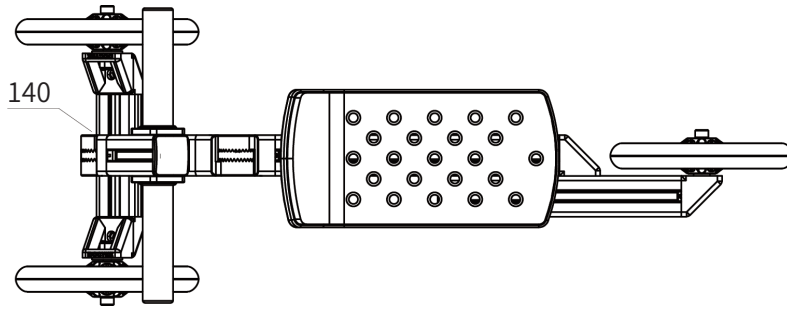
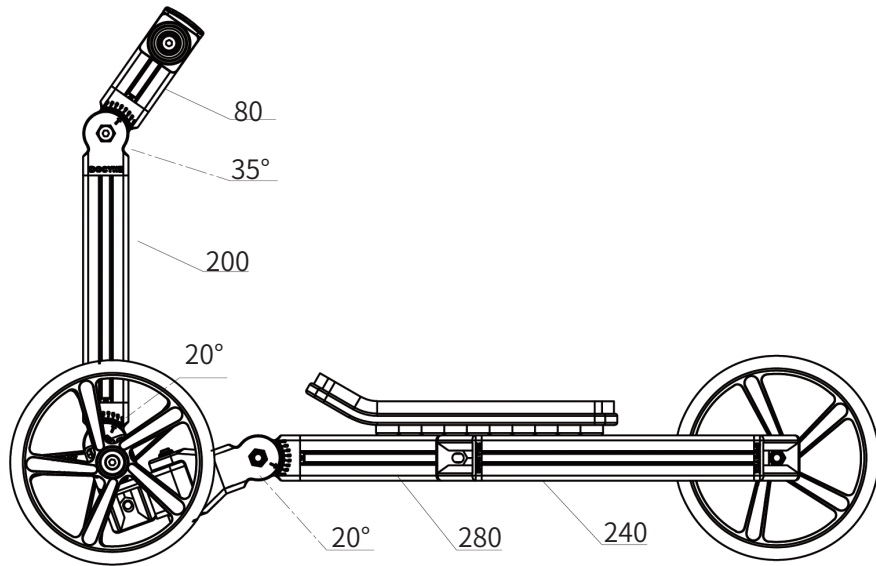
S-15

Max weight = 30kg



# S-16

Max weight = 30kg





S-17

**EN** The deep hole faces the screw, then the screw head is lower than the plastic.

**FR** Le trou profond fait face à la vis, la tête de vis est alors plus basse que le plastique.

**NL** Het diepe gat is naar de schroef gericht, waarna de schroefkop lager is dan het plastic.

**DE** Das tiefe Loch zeigt zur Schraube, dann liegt der Schraubenkopf tiefer als der Kunststoff.

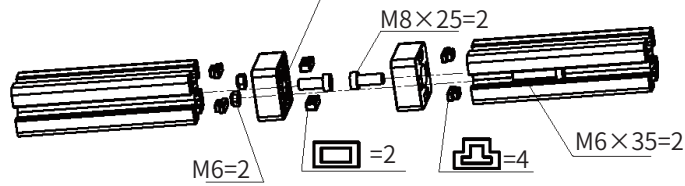


FIG 1

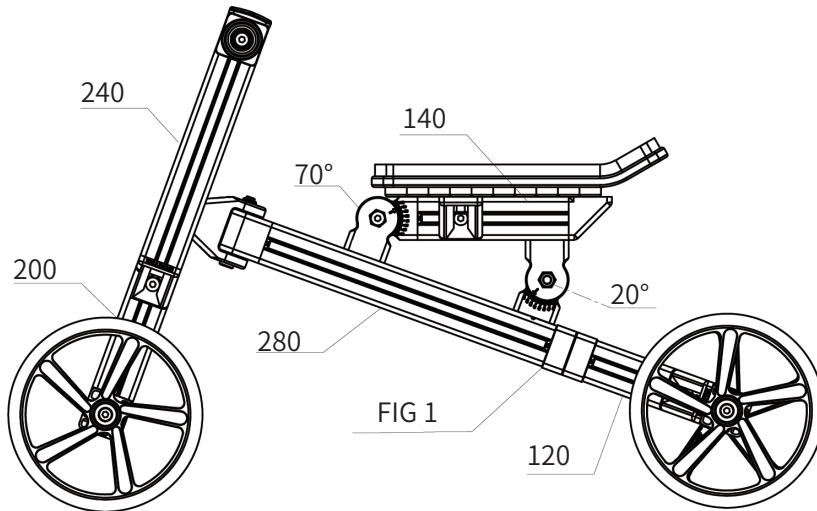
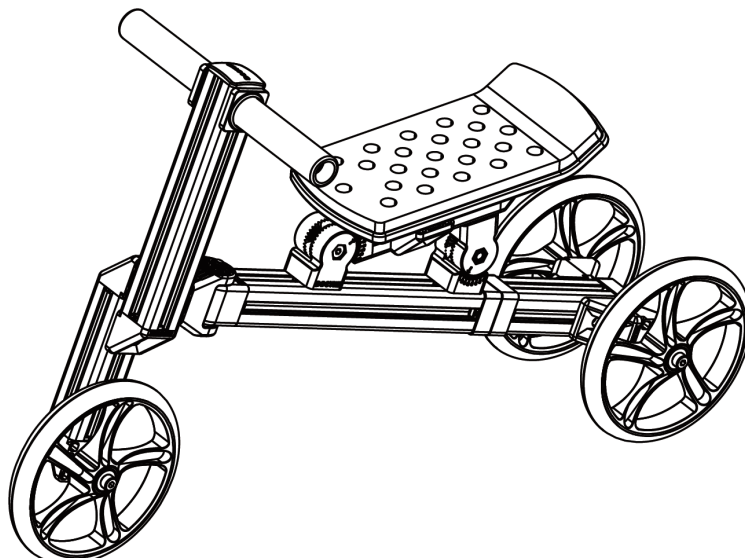
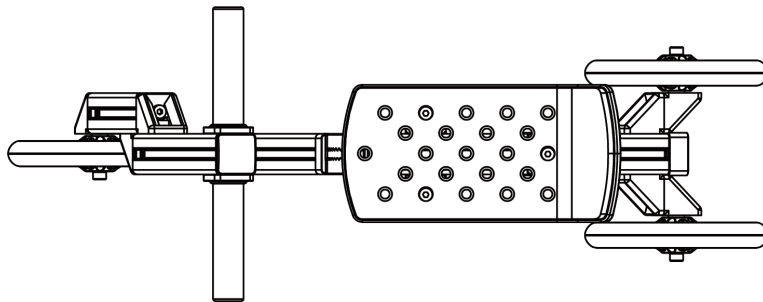
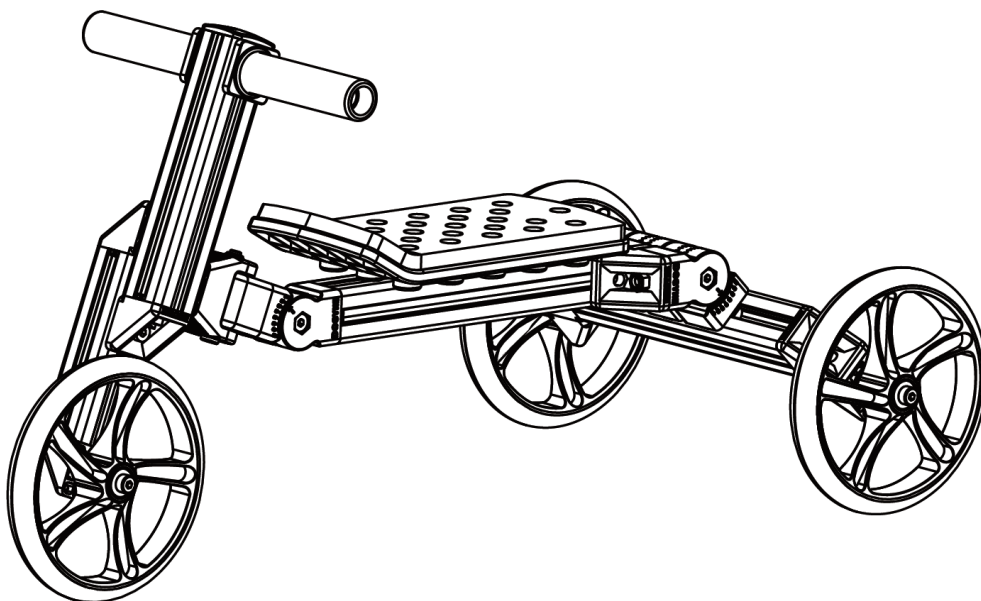
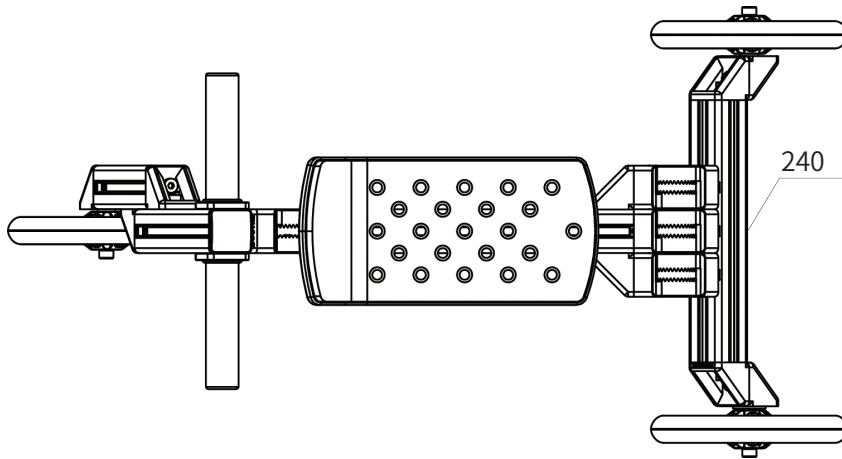
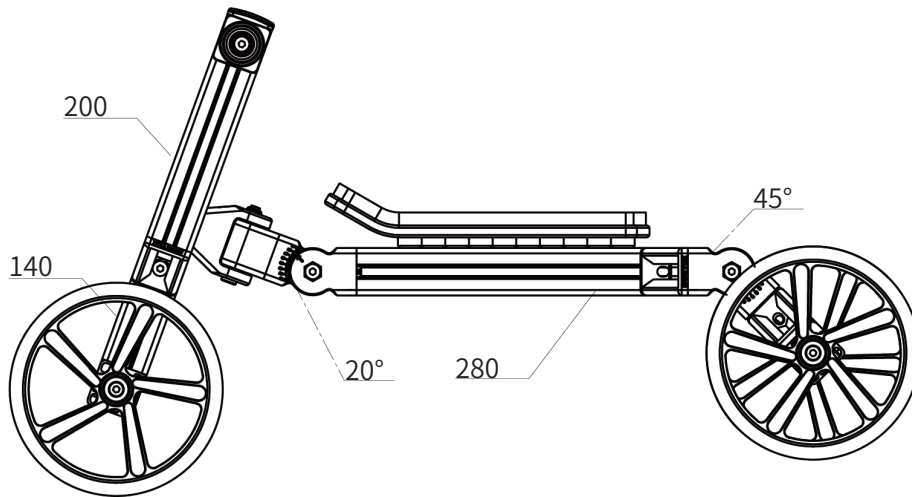


FIG 1



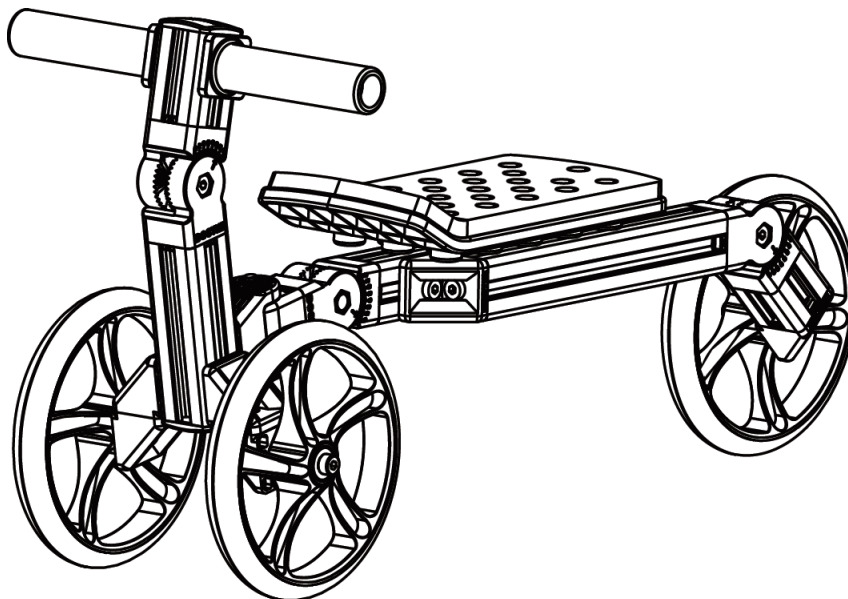
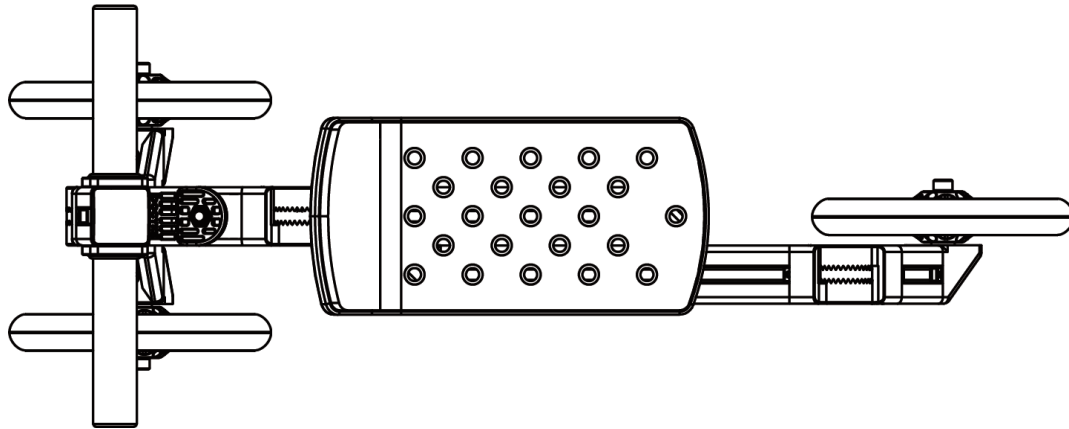
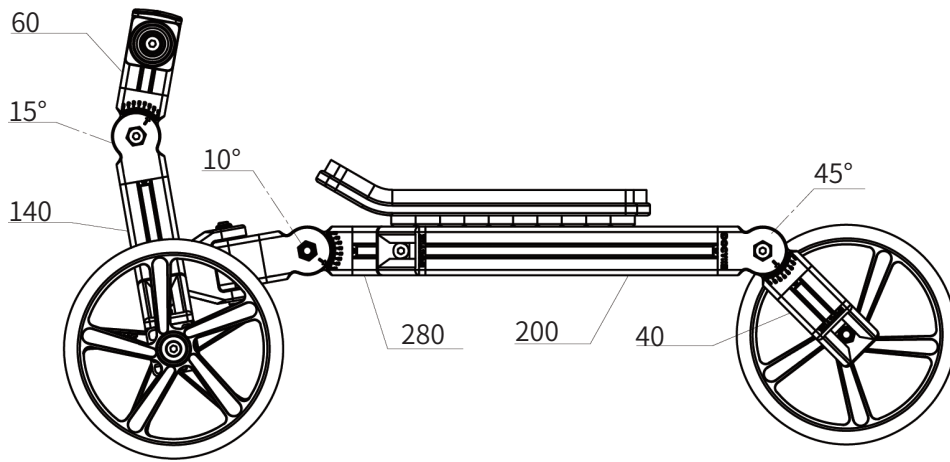
S-18

Max weight = 50kg



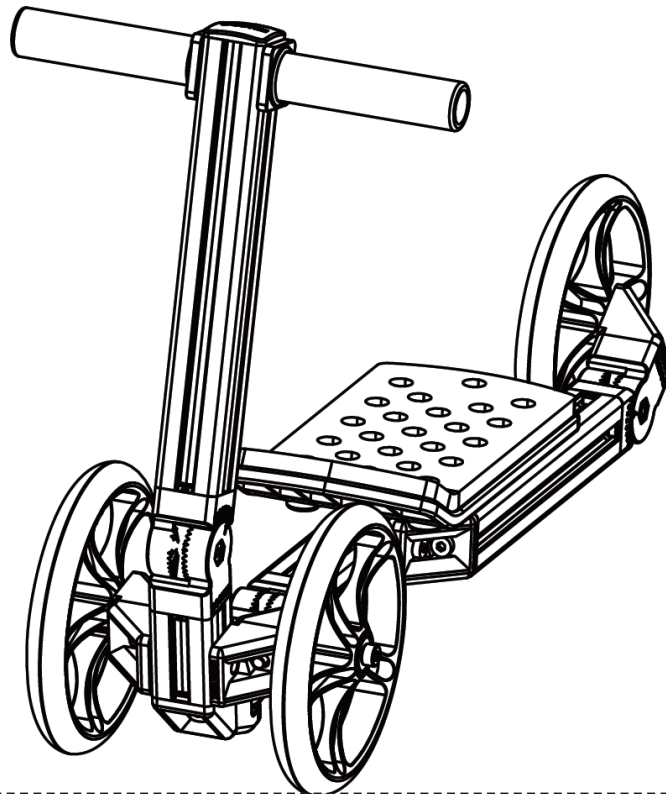
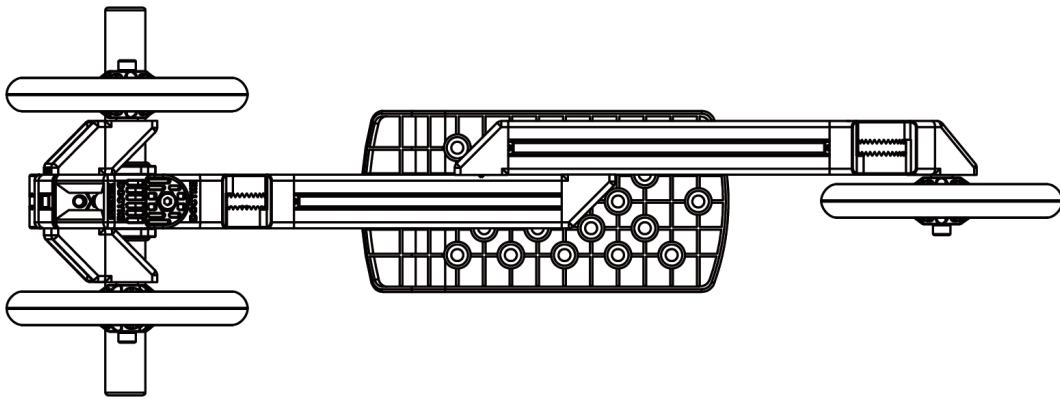
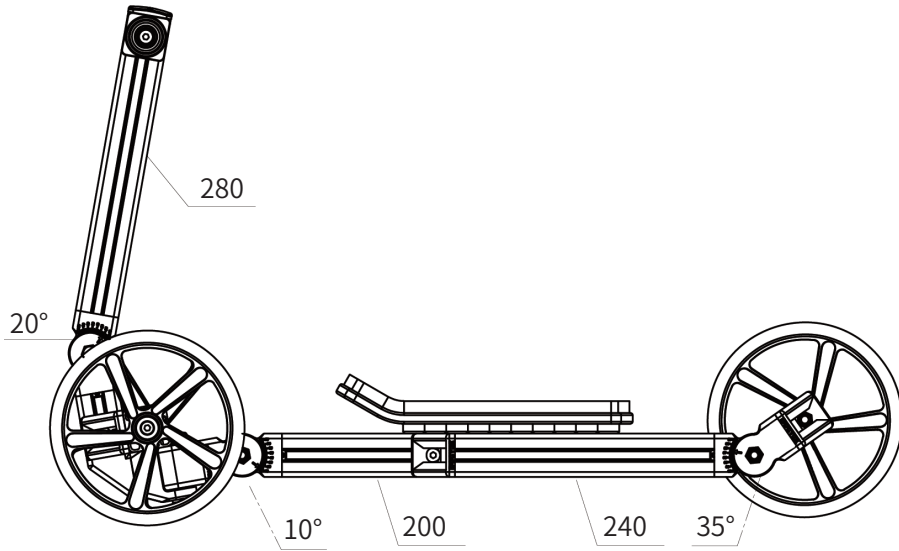
# S-19

Max weight = 50kg



S-20

Max weight = 30kg



Imported/Distributed by The Investment Company Europe B.V. exclusively developed for sales in the Netherlands, Belgium, and Luxembourg.

**PATENT PENDING**

The artwork and design of this package are protected by European copyright law and may not be reproduced, distributed, displayed, published or used for any purpose without prior written permission. It is not permitted to alter, or reproduce any trademarks or copyright notice from this package.

NL / EN - [www.alleenonline.nl](http://www.alleenonline.nl)  
BE / FR - [www.alleenonline.be](http://www.alleenonline.be)