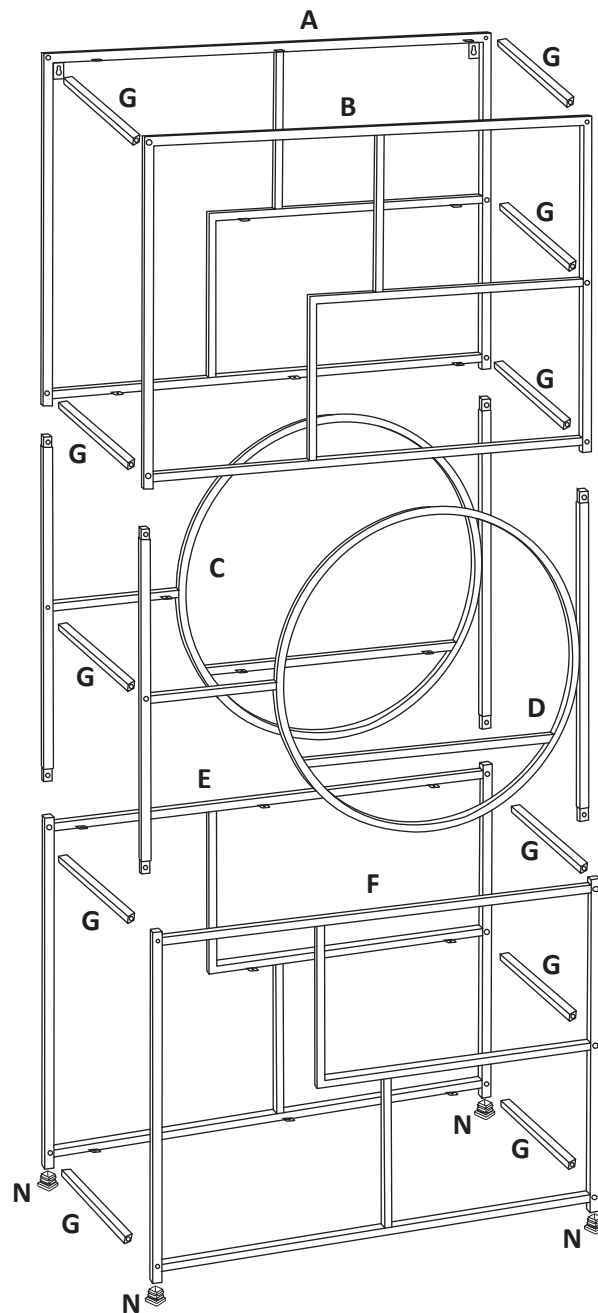
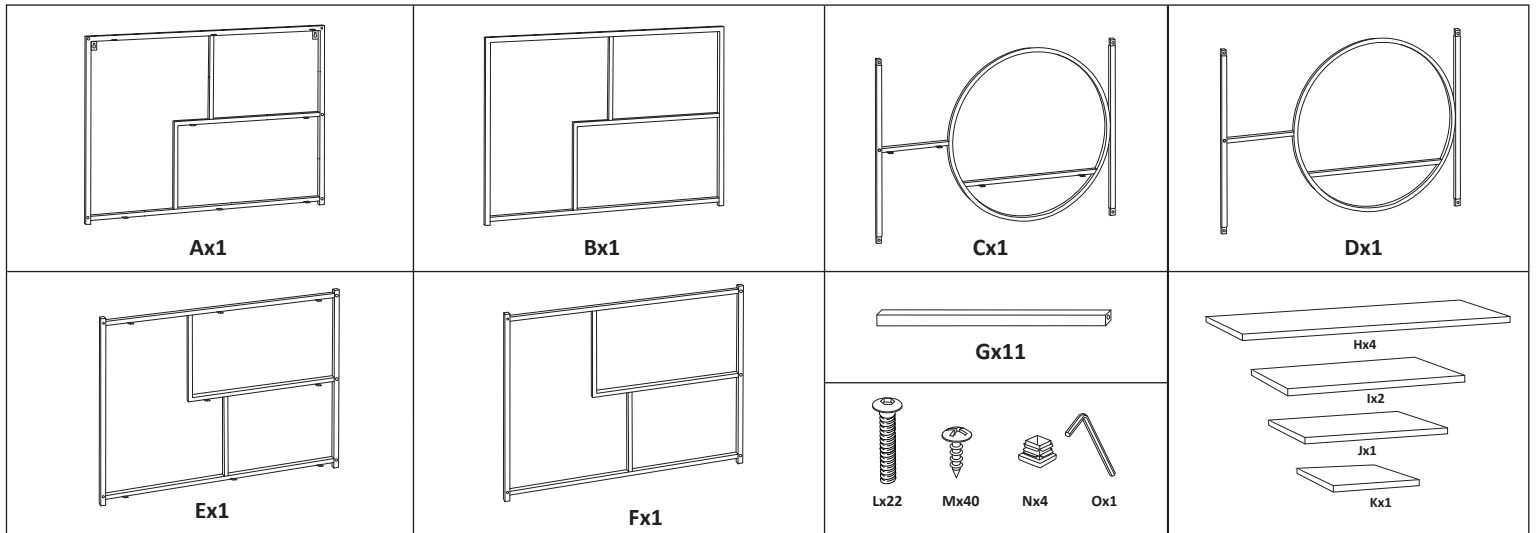


EN: Self-assembly

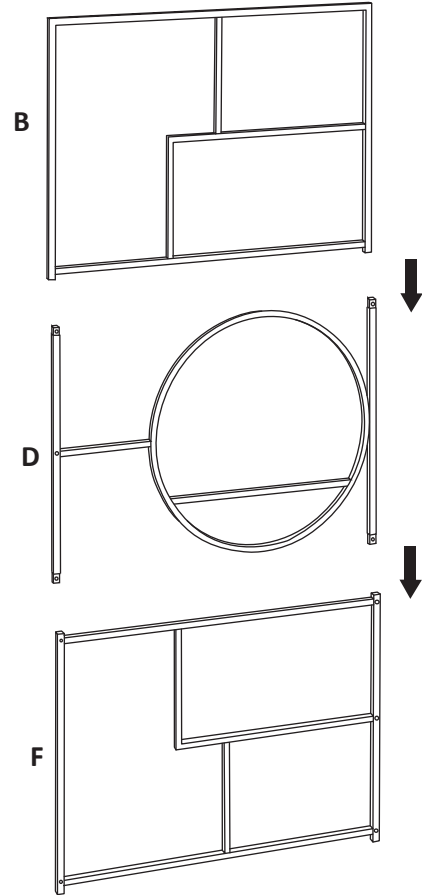
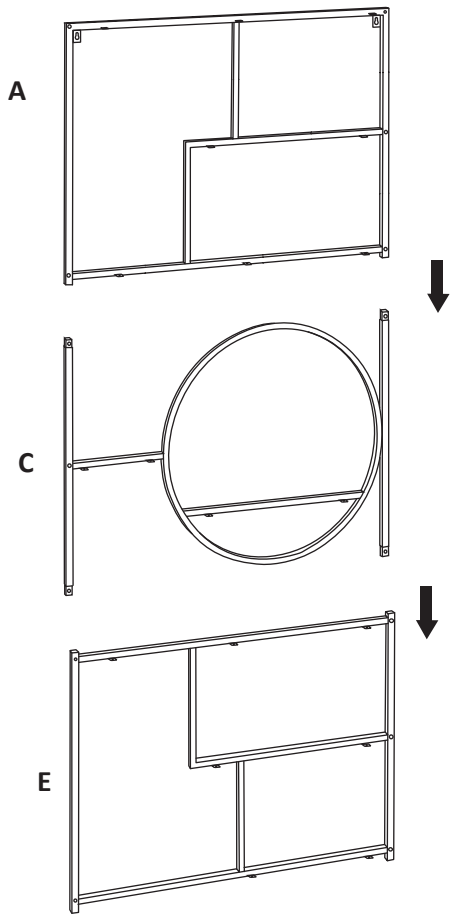
NL: Zelf te monteren

DE: Selbstmontage

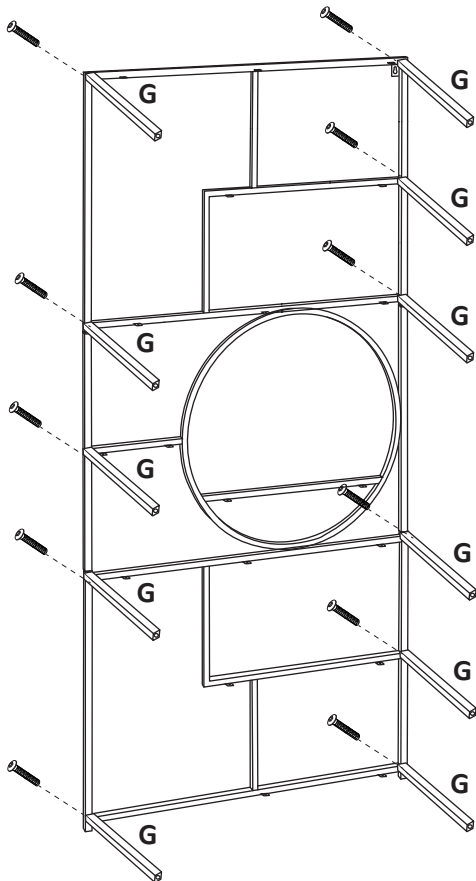
FR: À monter soi-même



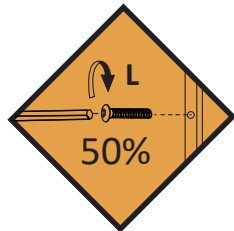
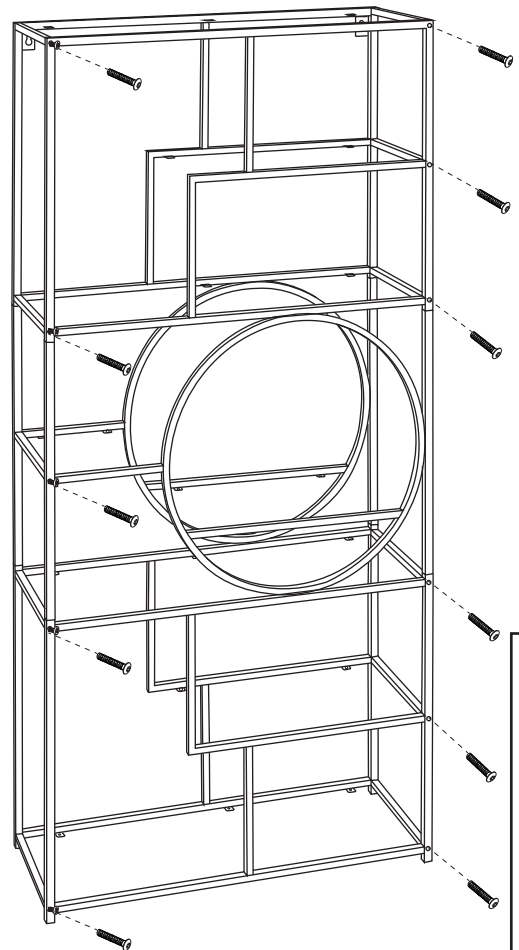
1



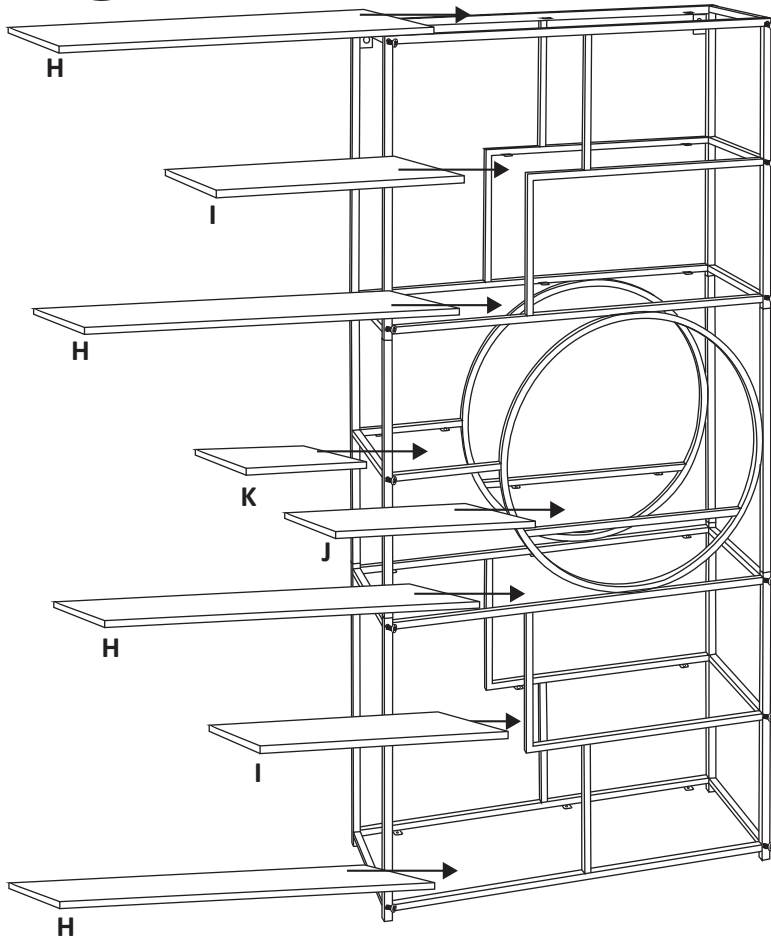
2



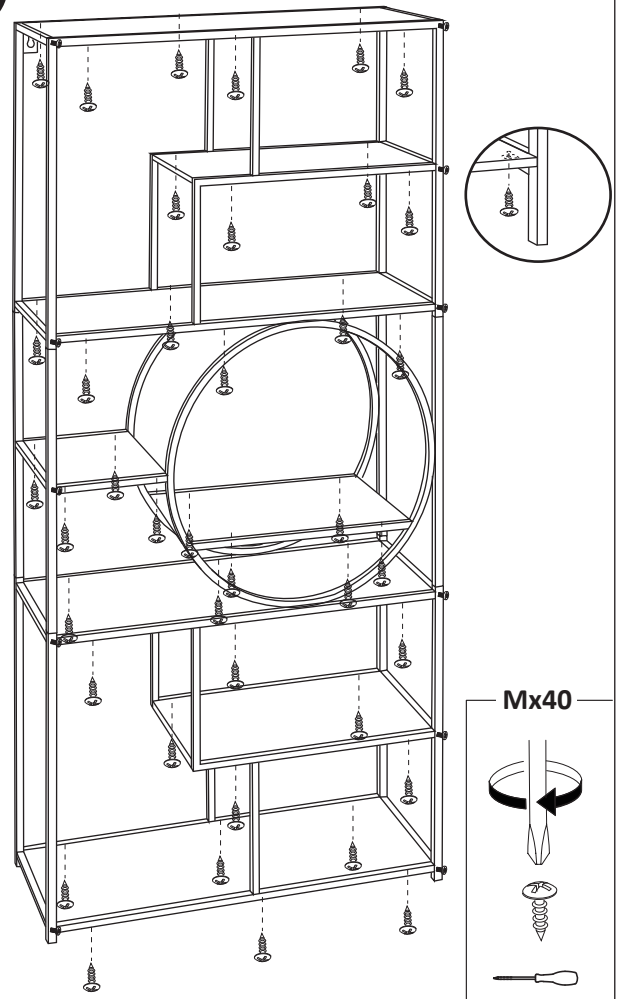
3



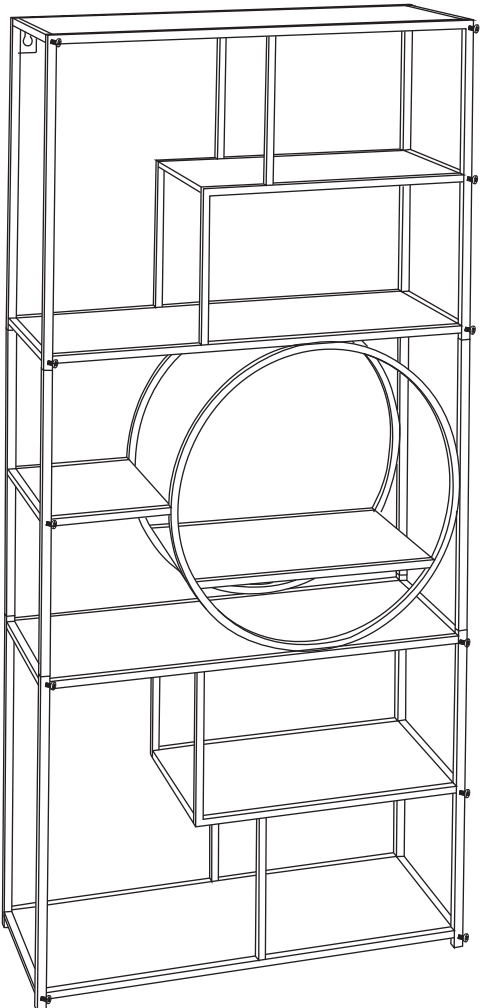
4



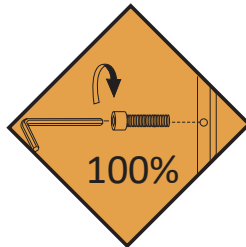
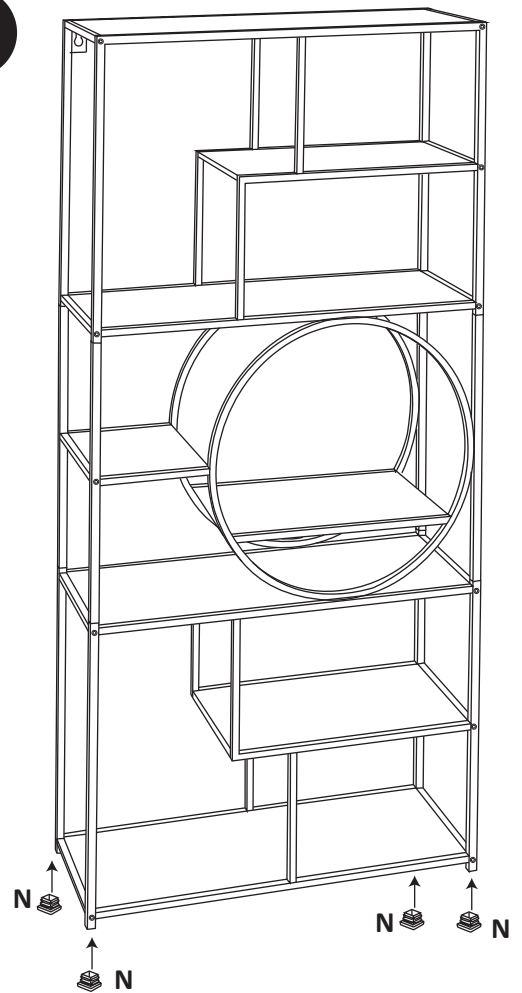
5

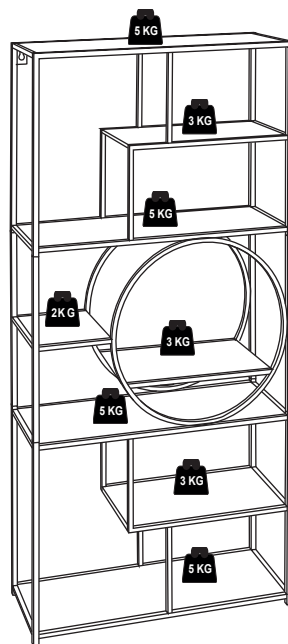
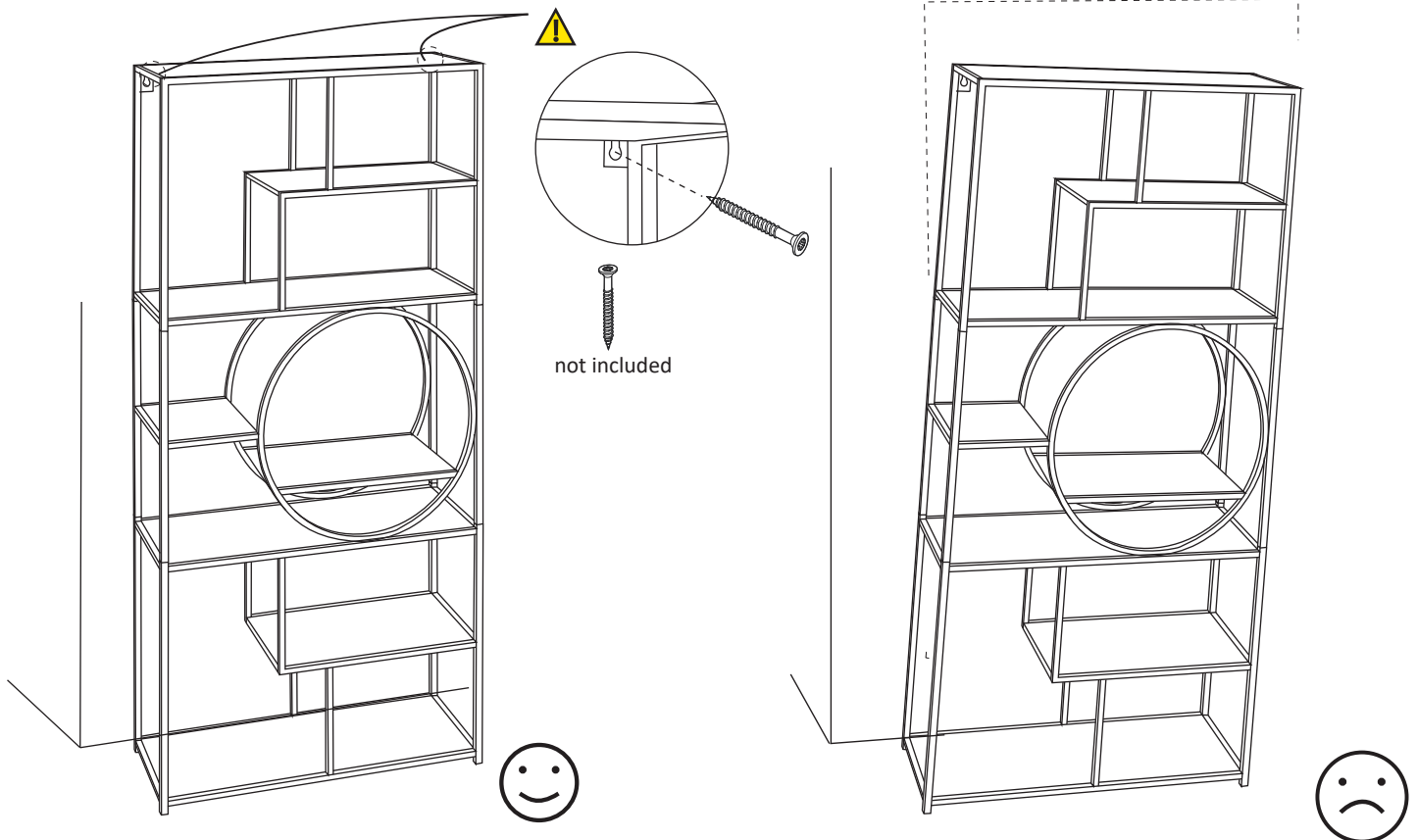


6



7





EN: FIXING DEVICES FOR THE WALL ARE NOT INCLUDED. USE FIXING DEVICES SUITABLE FOR THE WALLS IN YOUR HOME.

NL: BEVESTIGINGSBESLAG VOOR DE WAND IS NIET INBEGREPEN. GEBRUIK BEVESTIGINGSBESLAG DAT GESCHIKT IS VOOR DE WANDEN IN UW HUIS.

FR: LES FIXATIONS DU MUR NE SONT PAS INCLUSES. UTILISEZ DES FIXATIONS ADAPTÉES AU MATÉRIAU DU MUR.

DE: BESCHLÄGE FÜR DIE WANDBEFESTIGUNG SIND NICHT BEIGEPACKT. BEFESTIGUNGSBESCHLÄGE BENUTZEN, DIE FÜR DIE HEIMISCHEN WÄNDE GEIGNET SIND.

EN: SERIOUS OR FATAL CRUSHING INJURIES CAN OCCUR FROM FURNITURE TIP-OVER. TO PREVENT THIS FURNITURE FROM TIPPING OVER IT MUST BE PERMANENTLY FIXED TO THE WALL.

NL: WANNEER MEUBELS OMVALLLEN, KAN ER ERNSTIG OF LEVENSBEDREIGEND BEKLEMMINGSLETSSEL ONTSTAAN. OM TE VOORKOMEN DAT DIT MEUBEL OMVALT, DIENIT PERMANENT AAN DE WAND TE WORDEN BEVESTIGD.

FR: RISQUE DE BLESSURE GRAVE EN CAS DE CHUTE DU MEUBLE. POUR ÉVITER QUE LE MEUBLE NE BASCULE, IL FAUT LE FIXER AU MUR DE FAÇON PERMANENTE.

DE: WENN MÖBELSTÜCKE UMKIPPEN, KÖNNEN ERNSTE ODER LEBENGEFÄHRLICHE VERLETZUNGEN DURCH EINKLEMMEN DIE FOLGE SEIN. UM ZU VERHINDERN, DASS DAS MÖBELSTÜCK UMKIPPT, MUSS ES FEST AN DER WAND VERANKERT WERDEN.