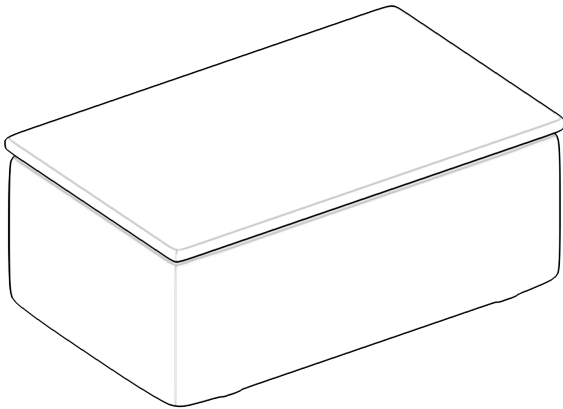


EN: SELF-ASSEMBLY

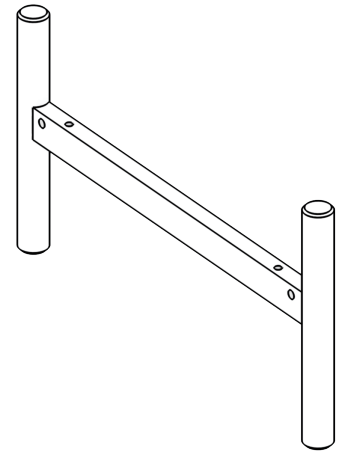
NL: ZELF TE MONTEREN

DE: SELBSTMONTAGE

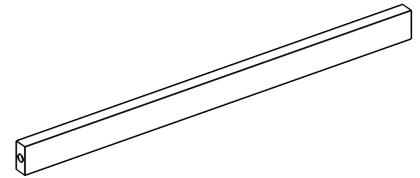
FR: À MONTER SOI-MÊME



**A** x1



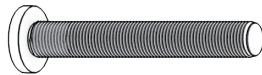
**B** x2



**C** x2



**D** x4

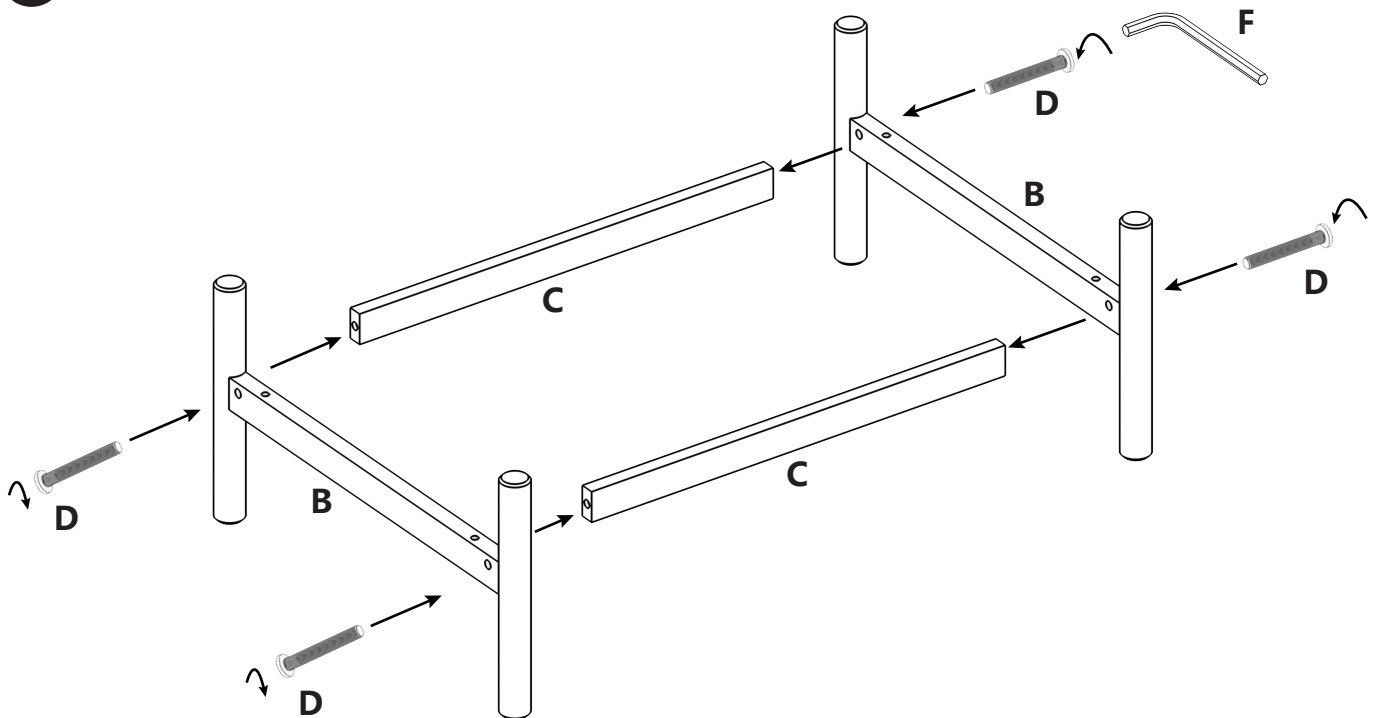


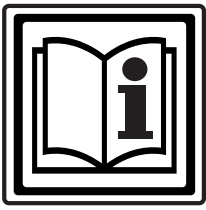
**E** x4



**F** x1

**1**





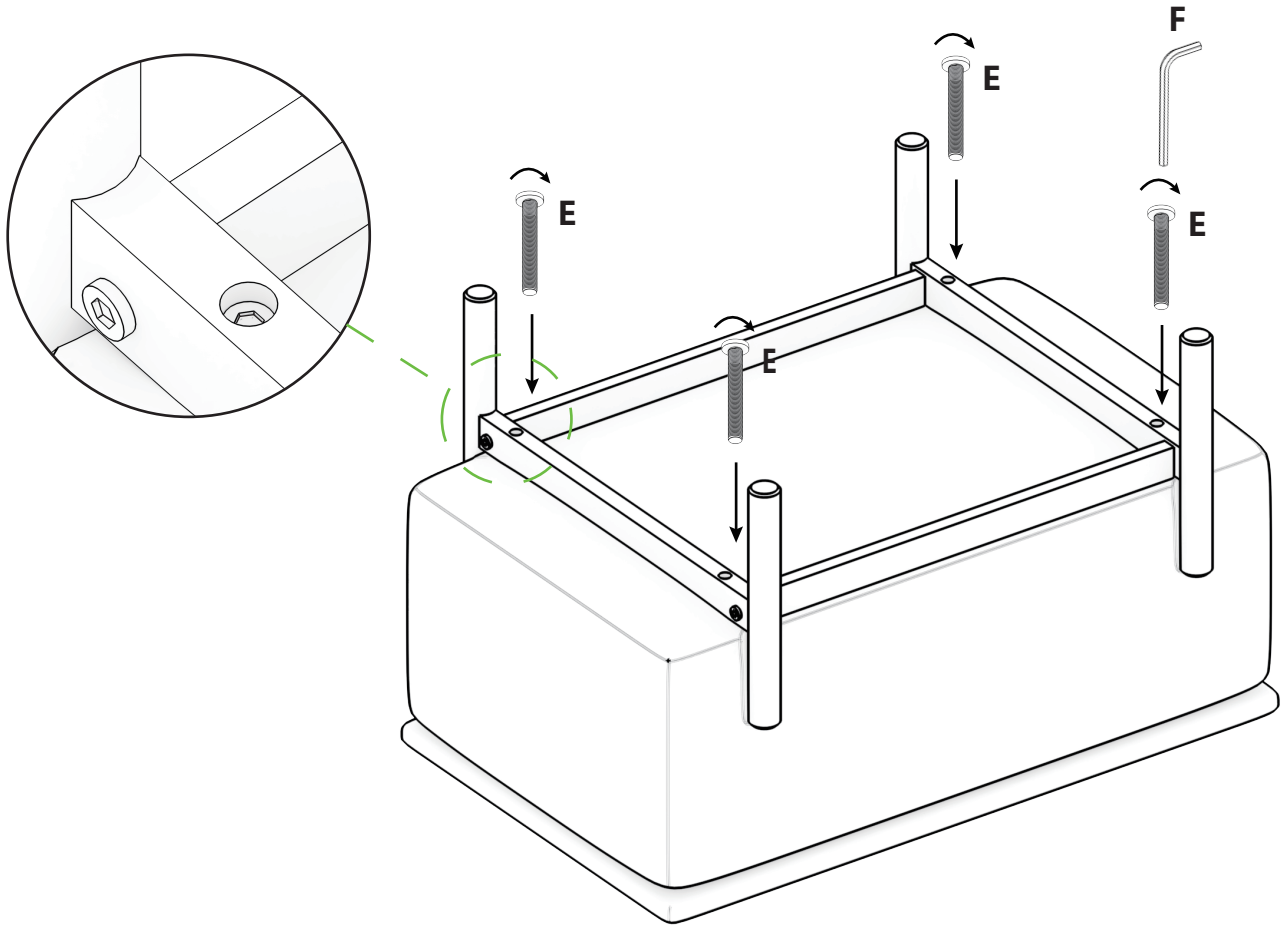
EN: SELF-ASSEMBLY

NL: ZELF TE MONTEREN

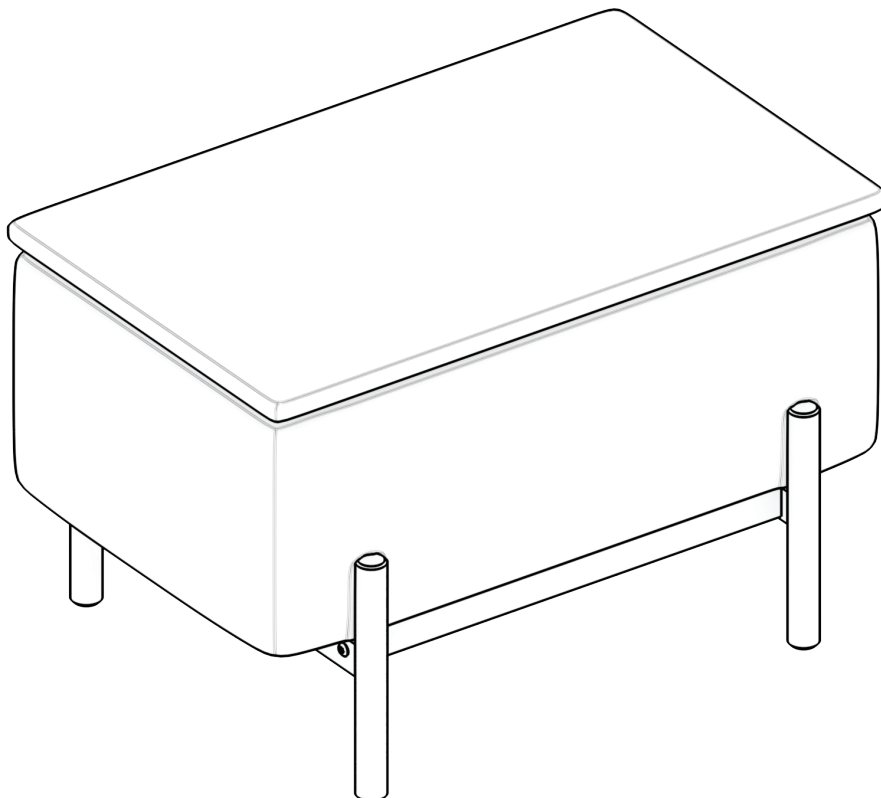
DE: SELBSTMONTAGE

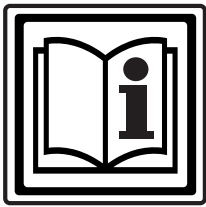
FR: À MONTER SOI-MÊME

2



3





**EN:** SELF-ASSEMBLY

**NL:** ZELF TE MONTEREN

**DE:** SELBSTMONTAGE

**FR:** À MONTER SOI-MÊME

#### **EN: WARNING**

- REQUIRES SOME ASSEMBLY.
- BE SURE YOU HAVE ALL PARTS BEFORE YOU START ASSEMBLING.
- ONLY USE STANDING ON LEVEL GROUND.
- DO NOT DRAG THIS ARTICLE OVER A THE WOODEN FLOOR.
- DO NOT STAND ON THIS ARTICLE.
- WE RECOMMEND NOT TO EXCEED THE ILLUSTRATED MAXIMUM LOADING WEIGHT.
- CHECK THE FOOT PADS ON A REGULAR BASIS TO ENSURE THEY ARE IN GOOD CONDITION AND WILL NOT SCRATCH THE FLOOR.
- KEEP THIS INFORMATION CAREFULLY.
- THIS PACKAGE CONTAINS SMALL PARTS AND SHARP POINTS. KEEP AWAY FROM CHILDREN AND BABIES UNTIL ASSEMBLY IS COMPLETE.
- DO NOT USE THE ARTICLE UNTIL ALL SCREWS ARE FIRMLY SECURED.
- CHECK TIGHTNESS OF SCREWS EVERY 6-8 WEEKS.

#### **DE: ACHTUNG**

- BENÖTIGT ETWAS MONTAGE.
- STELLEN SIE SICHER, DASS SIE ALLE TEILE HABEN, BEVOR SIE MIT DER MONTAGE BEGINNEN.
- DIESEM ARTIKEL NICHT ÜBER EINEN HOLZBODEN SCHIEBEN.
- NUR FÜR AUFRECHT STEHENDE GEBRAUCH AUF FLACHEM UNTERGRUND.
- NICHT AUF DIESEM ARTIKEL STEHEN.
- WIR EMPFEHLEN DAS ILLUSTRIERTE MAXIMALE LASTGEWICHT NICHT ZU ÜBERSCHREITEN.
- ÜBERPRÜFEN SIE DIE TRITTPLATTEN REGELMÄßIG, UM SICHERZUSTELLEN, DASS SIE IN GUTEM ZUSTAND SIND UND DEN BODEN NICHT ZERKRATZEN.
- BEWAHREN SIE DIESE INFORMATIONEN SORGFÄLTIG.
- DIESES PAKET ENTHÄLT KLEINE TEILE UND SCHARFE PUNKTE. HALTEN SIE SICH VON KINDERN UND BABYS FERN, BIS DIE MONTAGE ABGESCHLOSSEN IST.
- BENUTZEN SIE DAS ARTIKEL NUR, WENN ALLE SCHRAUBEN FEST ANGEDREHT SIND.
- ALLE 6-8 WOCHEN DEN FESTEN SITZ DER SCHRAUBEN ÜBERPRÜFEN.

#### **NL: WAARSCHUWING**

- ENIGE MONTAGE NODIG.
- ZORG ERVOOR DAT U ALLE ONDERDELEN HEEFT, VOORDAT U BEGINT MET MONTEREN.
- ALLEEN VOOR STAAND GEBRUIK OP VLAKKE ONDERGROND.
- SLEEP HET ARTIKEL NIET OVER EEN HOUTEN VLOER.
- STA NIET OP HET ARTIKEL.
- WE ADVISEREN HET GEÏLLUSTREERDE MAXIMAAL BELASTBAAR GEWICHT NIET TE OVERSCHRUIDEN.
- CONTROLEER DE VOETPADS REGELMATIG OM TE ZORGEN DAT ZE IN GOEDE STAAT ZIJN EN DE VLOER NIET BESCHADIGEN.
- BEWAAR DEZE INFORMATIE ZORGVULDIG.
- DIT PAKKET BEVAT KLEINE/SCHERPE ONDERDELEN. HOUD UIT DE BUURT VAN KINDEREN EN BABY'S TOT DEZE VOLLEDIG GEASSEMBLEERD IS.
- GEBRUIK HET ARTIKEL NIET TOTDAT ALLE SCHROEVEN STEVIG VASTZITTEN.
- CONTROLEER ELKE 6-8 WEKEN OF DE SCHROEVEN NOG GOED VAST ZITTEN.

#### **FR: AVERTISSEMENT**

- À MONTER SOI-MÊME.
- ASSUREZ-VOUS D'AVOIR TOUS LES ÉLÉMENTS AVANT DE COMMENCER L'ASSEMBLAGE.
- UTILISATION UNIQUEMENT SUR UNE SURFACE PLANE.
- NE FAITES PAS GLISSER CET ARTICLE SUR UN PARQUET EN BOIS.
- NE PAS SE TENIR SUR CET ARTICLE.
- NOUS RECOMMANDONS DE NE PAS DÉPASSER LE POIDS DE CHARGE MAXIMUM ILLUSTRÉ.
- TESTEZ LES PIEDS SUR UNE SURFACE RÉGULIÈRE POUR VÉRIFIER QU'ILS SONT EN BONNE CONDITION ET QU'ILS NE RAYERONT PAS LE SOL.
- CONSERVEZ ATTENTIVEMENT CES INFORMATIONS.
- CE PAQUET CONTIENT DE PETITES PIÈCES ET/OU DES PIÈCES POINTUES. GARDER LES ENFANTS ET LES BÉBÉS LOIN JUSQU'À CE QUE L'ASSEMBLAGE SOIT TERMINÉ.
- UTILISER L'ARTICLE UNIQUEMENT SI TOUS LES VIS SONT FERMEMENT FIXÉS.
- VÉRIFIEZ LE SERRAGE DES VIS TOUTES LES 6 À 8 SEMAINES.

#### **EN:FABRIC CARE INSTRUCTION**

- CLEAN THE STAIN AS SOON AS POSSIBLE WITH LUKEWARM WATER AND AN ABSORBENT CLOTH. GENTLY PAT THE STAIN AREA AND DON'T PRESS TOO HARD OR THE STAIN WILL SINK INTO THE FABRIC.
- FOR STUBBORN STAINS, WE RECOMMEND USING LUKEWARM WATER AND A MILD SOAP OR A SPECIAL CASHMERE SHAMPOO.
- NEVER RUB THE FABRIC WHILE CLEANING.
- NEVER IRON THE FABRIC.
- FOR THE BEST MAINTENANCE, WE RECOMMEND BRUSHING THE FABRIC WEEKLY WITH A SOFT VELVET BRUSH.

#### **DE:STOFFPFLEGEANLEITUNG**

- REINIGEN SIE DEN FLECK SO SCHNELL WIE MÖGLICH MIT LAUWARMEM WASSER UND EIN SAUGFÄHIGES TUCH. KLOPFEN SIE DEN FLECKBEREICH SANFT AB UND TUPFEN SIE IHN SANFT AB DRÜCKEN SIE NICHT ZU FEST, SONST SINKT DER FLECK IN DEN STOFF.
- BEI HARTNÄCKIGEN FLECKEN EMPFEHLEN WIR DIE VERWENDUNG VON LAUWARMEM WASSER UND EINE MILDE SEIFE ODER EIN SPEZIELLES KASCHMIR-SHAMPOO.
- REIBEN SIE NIEMALS DEN STOFF WÄHREND DER REINIGUNG.
- BÜGELN SIE DEN STOFF NIEMALS.
- FÜR DIE BESTE PFLEGE EMPFEHLEN WIR DAS BÜRSTEN STOFF WÖCHENTLICH MIT EINER WEICHEN SAMTBÜRSTE.

#### **NL:STOFVERZORGINGSINSTRUCTIE**

- REINIG DE VLEK ZO SNEL MOGELIJK MET LAUW WATER EN EEN ABSORBERENDE DOEK. DEP HET VLEKGEBIED ZACHTJES EN DRUK NIET TE HARD, ANDERS ZAKT DE VLEK IN DE STOF.
- VOOR HARDNEKKIGE VLEKKEN RADEN WIJ HET GEBRUIK VAN LAUW WATER AAN EN EEN MILDE ZEEP OF EEN SPECIALE KASJMIER SHAMPOO.
- WRIJF NOOIT DE STOF TIJDENS HET REINIGEN.
- STRIJK DE STOF NOOIT.
- VOOR HET BESTE ONDERHOUD RADEN WIJ AAN HET BORSTEL VAN DE STOF WEKELIJKS MET EEN ZACHT FLUWELBORSTEL.

#### **FR:INSTRUCTIONS D'ENTRETIEN DU TISSU**

- NETTOYER LA TACHE DÈS POSSIBLE AVEC DE L'EAU TIÈDE ET UN CHIFFON ABSORBANT. TAPOTEZ DOUCEMENT LA ZONE TACHÉE ET N'APPUYEZ PAS TROP FORT SINON LA TACHE S'ENFONCERA DANS LE TISSU.
- POUR LES TACHES TENACES, NOUS VOUS RECOMMANDONS D'UTILISER DE L'EAU TIÈDE ET UN SAVON DOUX OU UN SHAMPOOING SPÉCIAL CACHEMIRE.
- NE JAMAIS FROTTER LE TISSU PENDANT LE NETTOYAGE.
- NE JAMAIS REPASSER LE TISSU.
- POUR UN MEILLEUR ENTRETIEN, NOUS RECOMMANDONS DE BROSSER LES TISSU HEBDOMADAIRE AVEC UNE BROsse EN VELOURS DOUX.



<https://quifairemesdechets.fr>