

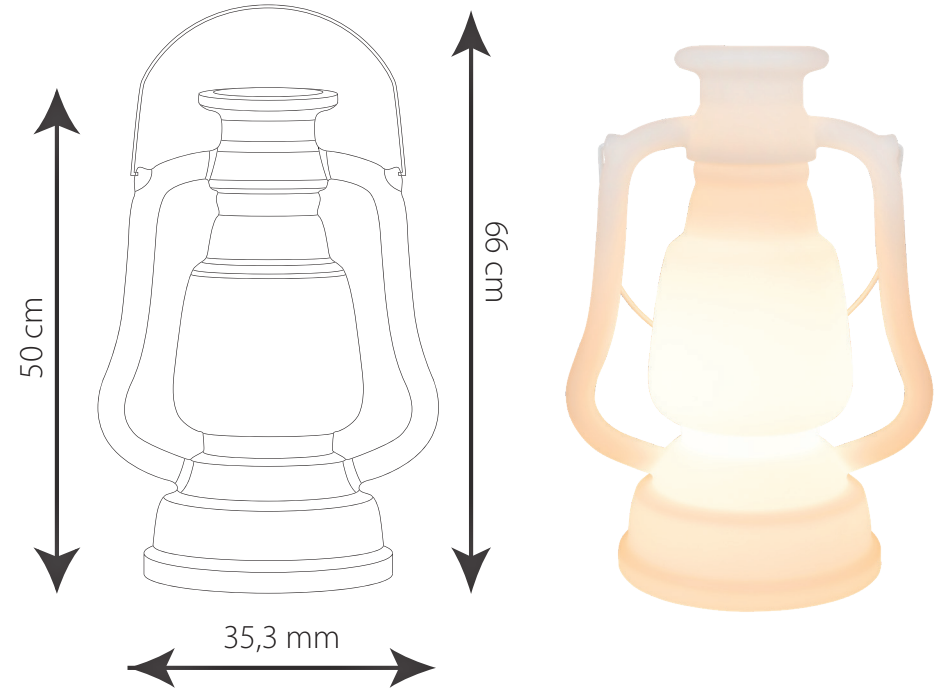
EN Non replaceable light source
 NL Niet vervangbare lichtbron
 FR Source lumineuse non remplaçable
 DE Nicht austauschbare Lichtquelle
 PL Źródło światła niewymienne
 CS Nelze vyměnitelný světelný zdroj
 IT Fonte luminosa non sostituibile
 SK Nehodnotný svetelný zdroj
 ES Fuente de luz no reemplazable
 PT Fonte de luz não substituível
 RO Sursa de lumina neinlocuita



- EN** The fixture is splash-proof.
- NL** Het armatuur is spatwaterdicht.
- FR** L'armature est étanche aux projections d'eau.
- DE** Die Armatur ist spritzwasserdicht.
- PL** Urządzenie jest bryzgoszczelny.
- CS** Zařízení je odolné proti stříkající vodě.
- IT** La lampada è protetta contro gli spruzzi d'acqua.
- SK** Osvetľovacie teleso je odolné voči striekajúcej vode.
- ES** El montaje esta protegido contra salpicaduras.
- PT** O aparelho é à prova de salpicos de água.
- RO** Aparatul este rezistent la impropăcări.



- EN** Protection class 3: the fitting is suitable only for low voltage
- NL** Beschermklasse 3: het armatuur is uitsluitend geschikt voor laagspanning
- FR** Classe de sécurité 3: l'armature est uniquement conçue pour basse tension par
- DE** Schutzklasse 3: die Armatur eignet sich ausschließlich für Niederspannung
- PL** Klasa zabezpieczenia 3: urządzenie może być zasilane tylko niskimi napięciami
- CS** Třída ochrany 3: vybavení je vhodné pouze pro nízké napětí
- IT** Classe di protezione 3: la lampada è adatta solo per la bassa tensione
- SK** Trieda ochrany 3: montáž je vhodná len pre nízke napätie
- ES** Protección de clase 3: la conexión es únicamente apta para instalaciones de baja tensión
- PT** Classe de proteção 3: a montagem é adequada apenas para baixa tensão
- RO** Clasă de protecție 3: dulia este recomandată numai pentru tensiuni mici de curent



OUTDOOR	LED INTEGRATED LED	IP44	20 LUMEN	1x 3.7V 1200mAh li-ion
UV resistant	WARM WHITE + RGB	3 sec ON/OFF SWITCH	CHARGING TIME 8H	up to 8 hours

À DÉPOSER EN MAGASIN OU À DÉPOSER EN DÉCHÈTERIE
 Cet appareil et son cordon se recyclent
 Points de collecte sur www.qualiteedemesdechets.fr
 Privilégiez la réparation ou le don de votre appareil !



Switch sequence:

1. warm white
2. red
3. green
4. purple
5. yellow
6. orange
7. blue
8. pink
9. automatically color changing

Color changing by touching

Séquence de commutation :

1. blanc chaud
2. rouge
3. vert
4. violet
5. jaune
6. orange
7. bleu
8. rose
9. changement de couleur automatique

Changement de couleur en touchant

Schakelvolgorde:

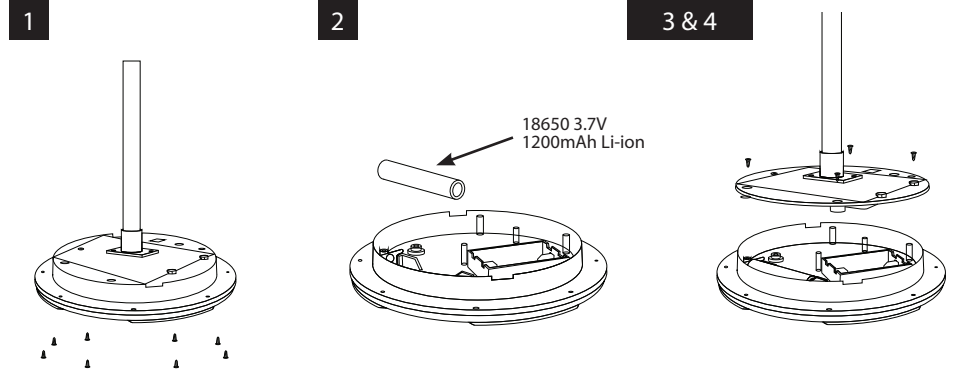
1. warmwit
2. rood
3. groen
4. paars
5. geel
6. oranje
7. blauw
8. roze
9. automatisch van kleur veranderen

Kleurverandering door aan raken

Schaltfolge:

1. Warmweiß
2. rot
3. grün
4. lila
5. gelb
6. orange
7. blau
8. rosa
9. Automatischer Farbwechsel

Farbwechsel durch Berühren



EN Battery replacement (1x 18650 3.7V 1200mAh Li-ion)

Replace with the same or similar specification

- 1) Remove the 8 screws on the bottom of the base
- 2) Lift out the battery compartment
- 3) Remove the 4 small screws that secure the LED panel. Gently pry the panel from the 4 tabs that secure it in position to gain access to the battery and carefully remove the old battery.
- 4) Fit the new rechargeable battery ensuring that the +/- polarity markings on the battery align with the symbols in the battery compartment.
- 5) Reverse steps 1 & 2 to reassemble the light
- 6) Ensure that the solar panel is exposed to good sunlight for at least 1 day to ensure that the new battery is fully charged.

NL Batterij vervanging (1x 18650 3.7V 1200mAh Li-ion)

Vervang de batterij met dezelfde of gelijkwaardige specificaties

- 1) Verwijder de 8 schroeven aan de onderkant van de basis.
- 2) Haal het batterijcompartiment eruit.
- 3) Verwijder de 4 kleine schroeven die het LED-paneel beveiligen. Wrik voorzichtig het paneel los van de 4 nokken die het op zijn plaats houden om toegang te krijgen tot de batterij en verwijder voorzichtig de oude batterij.
- 4) Plaats de nieuwe oplaadbare batterij, zorg ervoor dat de +/- polariteitsmarkeringen op de batterij overeenkomen met de symbolen in het batterijcompartiment.
- 5) Keer de stappen 1 en 2 om de lamp weer in elkaar te zetten.
- 6) Zorg ervoor dat het zonnepaneel minstens 1 dag aan goede zonlichtexpositie wordt blootgesteld om ervoor te zorgen dat de nieuwe batterij volledig is opgeladen.

FR Remplacement de la batterie (1x 18650 3.7V 1200mAh Li-ion)

Remplacez par une spécification identique ou similaire

- 1) Retirez les 8 vis situées sous la base.
- 2) Soulevez le compartiment de la batterie.
- 3) Dévissez les 4 petites vis qui fixent le panneau LED. Décollez délicatement le panneau des 4 encoches qui le maintiennent en place pour accéder à la batterie, puis retirez prudemment l'ancienne batterie.
- 4) Insérez la nouvelle batterie rechargeable en vous assurant que les marques de polarité +/- sur la batterie correspondent aux symboles dans le compartiment de la batterie.
- 5) Inversez les étapes 1 et 2 pour remonter la lampe.
- 6) Assurez-vous que le panneau solaire soit exposé à une bonne lumière du soleil pendant au moins 1 jour pour que la nouvelle batterie soit complètement chargée.

DE Akkuwechsel (1x 18650 3.7V 1200mAh Li-ion)

Durch dieselbe oder eine ähnliche Spezifikation ersetzen

- 1) Entfernen Sie die 8 Schrauben auf der Unterseite der Basis.
- 2) Heben Sie das Batteriefach heraus.
- 3) Entfernen Sie die 4 kleinen Schrauben, die das LED-Panel sichern. Lösen Sie vorsichtig das Panel von den 4 Laschen, die es in Position halten, um Zugang zur Batterie zu erhalten, und entfernen Sie die alte Batterie vorsichtig.
- 4) Setzen Sie die neue wiederaufladbare Batterie ein und achten Sie darauf, dass die +/- Polmarkierungen auf der Batterie mit den Symbolen im Batteriefach übereinstimmen.
- 5) Führen Sie die Schritte 1 und 2 rückwärts aus, um die Lampe wieder zusammensetzen.
- 6) Stellen Sie sicher, dass das Solarpanel mindestens 1 Tag lang gutem Sonnenlicht ausgesetzt ist, damit die neue Batterie vollständig aufgeladen wird.