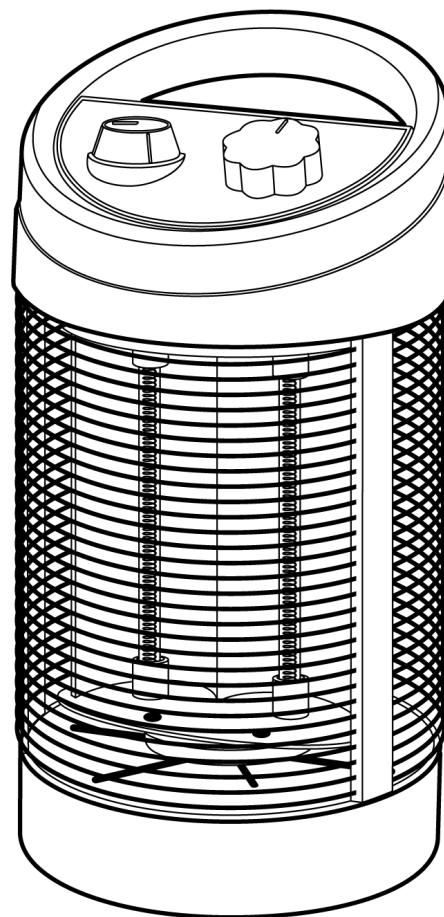




## Sunred Heater Geo Table Black

Manual—G-T800-C



### NOTE—IMPORTANT!

Carefully remove the packaging before use, but keep the safety instruments. These are part of the product. Please note all safety warnings mentioned in this manual. Read the instructions in their entirety and keep them for future reference. These must be stored with the product. This product is for household use and may not be used for commercial or contractual purposes.



### WARNING!

**Probable danger to life and risk of injury!**  
Use in closed spaces can be dangerous and is **FORBIDDEN**.



### WARNING!

**Probable danger to life and risk of injury!**  
Please read the manual before usage.



### CAUTION!

Some parts of this product become very hot and cause burns. Particular attention have to be given where children and vulnerable people are present.

EN PATIO HEATER

NL TERRASVERWARMER



2 years warranty



For outdoor only!

CE



MADE IN P.R.C.



## EN Patio Heater

### Translation of the original instructions

Dear customer,

Thank you for placing your trust in our product!

Before using the product for the first time, please make sure you read these operating instructions! Here you will find information about how to use the product safely and ensure its long service life. You should pay attention to all of the safety instructions in this document!

### How to use these instructions

All of the necessary diagrams can be found on the first pages of this set of instructions. Within the descriptions, you will be directed by cross-references to the appropriate diagrams.

## Before you begin...

### Intended use

When used for its intended purpose, this device corresponds to the state of the art, as well as to the current safety requirements at the time of its introduction.

The unit is a heater for use in roofed outdoor areas.

The device is not suitable for commercial or industrial use.

Any other type of use is inappropriate. Improper use or modifications to the device or the use of components that are not tested and approved by the manufacturer may result in unforeseen damage!

Any use that deviates from its intended use and is not included in these instructions is considered unauthorized use and relieves the manufacturer from his or her legal liability.



1

2

3



## Explication of possible symbols on packaging and in manual



The CE mark indicates that a product has been tested by the manufacturer and that it meets all EU-wide requirements for safety, health and environmental protection. It is mandatory for all globally manufactured products marketed in the EU.



Instruction manual to read entirely before first use and keep with the product for future reference.



The IP code or protection code indicates how well a device is protected against water and dust.



These symbols indicate: dispose of the packaging separately. Give cardboard to the waste paper, foils to the recyclables collection.



This symbol indicates heating the device is meant for heating (and sometimes indicates different levels of heating).



This symbol indicates: WARNING! HOT SURFACE!



This symbol indicates a warning / caution to prevent damage or injury to occur.



These symbols indicate: Warning! Do not cover the device before it has been cooled down completely.



This symbol informs you on the mains network for which the appliance is suitable (volt / Herz quantity).



## Explication of possible symbols on packaging and in manual



The symbol means that the product should not be disposed of as unsorted waste but must be taken to separate collection points for reuse and recycling. All electrical and electronic equipment placed on the market in the EU must bear this marking.



## For your safety

### General safety instructions

- To operate this device safely, the user must have read and understood these instructions for use before using the device for the first time.
- Observe all safety instructions! Failure to do so may cause harm to you and others.
- Retain all instructions for use, and safety instructions for future reference.
- If you sell or pass the device on, you must also hand over these operating instructions.
- The device must only be used when it functions properly. If the product or part of the product is defective, it must be taken out of operation and disposed of correctly.
- Never use the device in a room where there is a danger of explosion or in the vicinity of flammable liquids or gasses.
- Always ensure that a device which has been switched off cannot be restarted unintentionally.
- Do not use devices with an on/off switch that does not function correctly.
- Keep children away from the device! Keep the device out of the way of children and other unauthorized persons.

### Electrical safety

- The device may only be connected to a socket that is correctly installed and grounded.
- The fuse must be a residual current circuit-breaker with a measured residual current of no more than 30 mA.
- Make sure that the power supply corresponds with the connection specifications of the device before it is connected.
- The tool may only be used within the specified limitations for voltage and power (see type plate).
- Do not touch the mains plug with wet hands! Always pull out the mains plug at the plug and not by the cable.
- Do not bend, crush, pull or drive over the power cable, protect from sharp edges, oil and heat.
- Do not lift the device using the cable or use the cable for purposes other than intended.
- Check the plug and cable before each use.
- If the power cable is damaged immediately disconnect the plug. Never use the device if the power cable is damaged.
- If the device is not in use make sure the plug is pulled out.
- Make sure that the device is switched off before plugging in the mains cable.
- Make sure that the device is switched off before unplugging it.
- Disconnect the power supply before transporting the device.

### Device-specific safety instructions

- The unit may not be operated indoors.
- The unit may not be operated in the vicinity of swimming pools, garden ponds etc.
- Do not move the unit when it is in use.
- Do not tilt the unit when it is in use.
- Never feed objects through the ventilation slots into the unit. Risk to life!
- The gap between the ventilation slots and flammable objects must be at least 75 cm.
- The unit may not be covered. This causes a risk of fire.
- The unit must be assembled on an even, horizontal surface with space surrounding it. The safety gaps must always be adhered to.
- Never expose the unit to water or other liquids.
- Never use the heater with a timer or another switch that activates the unit automatically as this carries a risk of fire.
- The heater may not be set up directly underneath a wall power socket.
- Symbols affixed to your unit may not be removed or covered. Information on the unit that is no longer legible must be replaced immediately.
- When mounting heaters on a high level the heater must be installed at least 1.8m above the floor.



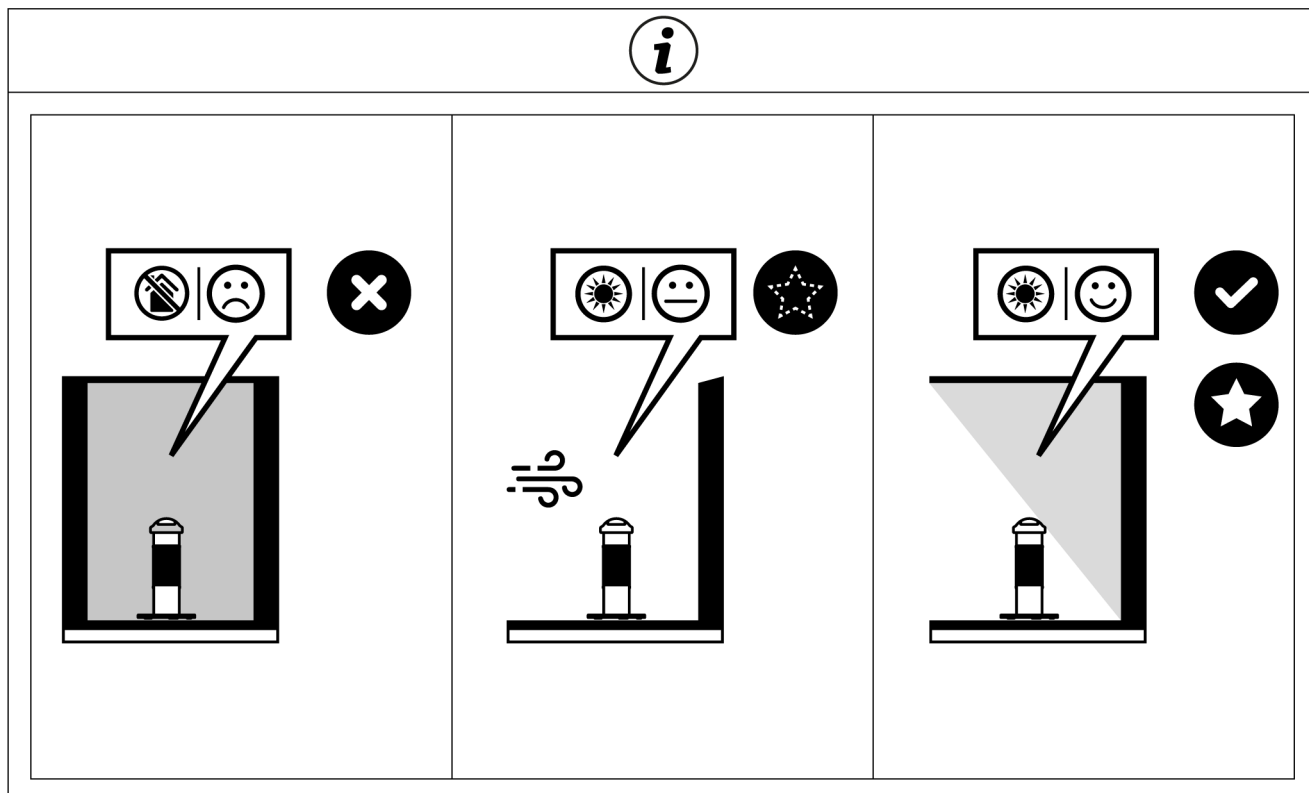
## For your safety

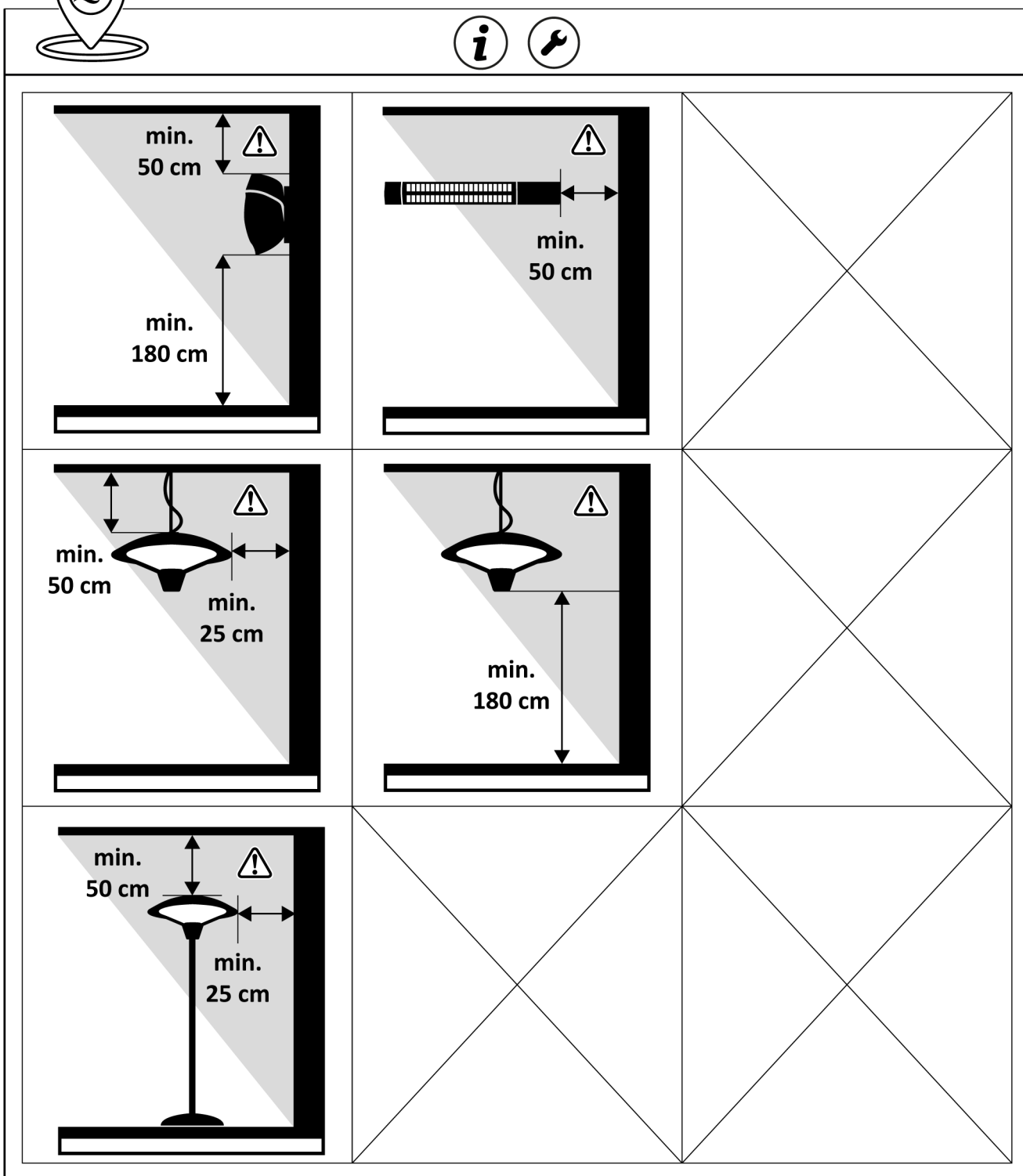
### General safety instructions

- This appliance can be used by children aged from 8 years and above and persons with reduced psychical, sensory or mental capabilities or lack of experience and knowledge if they have been given supervision or instruction concerning the use of the appliance in a safe way and understands the hazard involved. Children shall not play with the appliance. Cleaning and user maintenance shall not be made by children without supervision.
- Children of less than 3 years should be kept away unless continuously supervised.
- Children aged from 3 years and less than 8 years shall only switch on/off the appliance provided that it has been placed or installed in its intended normal operating position and they have been given supervision or instruction concerning use of the appliance in a safe way and understand the hazards involved.
- Children aged from 3 years and less than 8 years shall not plug in, regulate and clean the appliance or perform user maintenance.
- If the supply cord is damaged, it must be replaced by the manufacturer, its service agent or similarly qualified persons in order to avoid a hazard.
- **CAUTION** — Some parts of this product can become very hot and cause burns. Particular attention has to be given where children and vulnerable people are present.

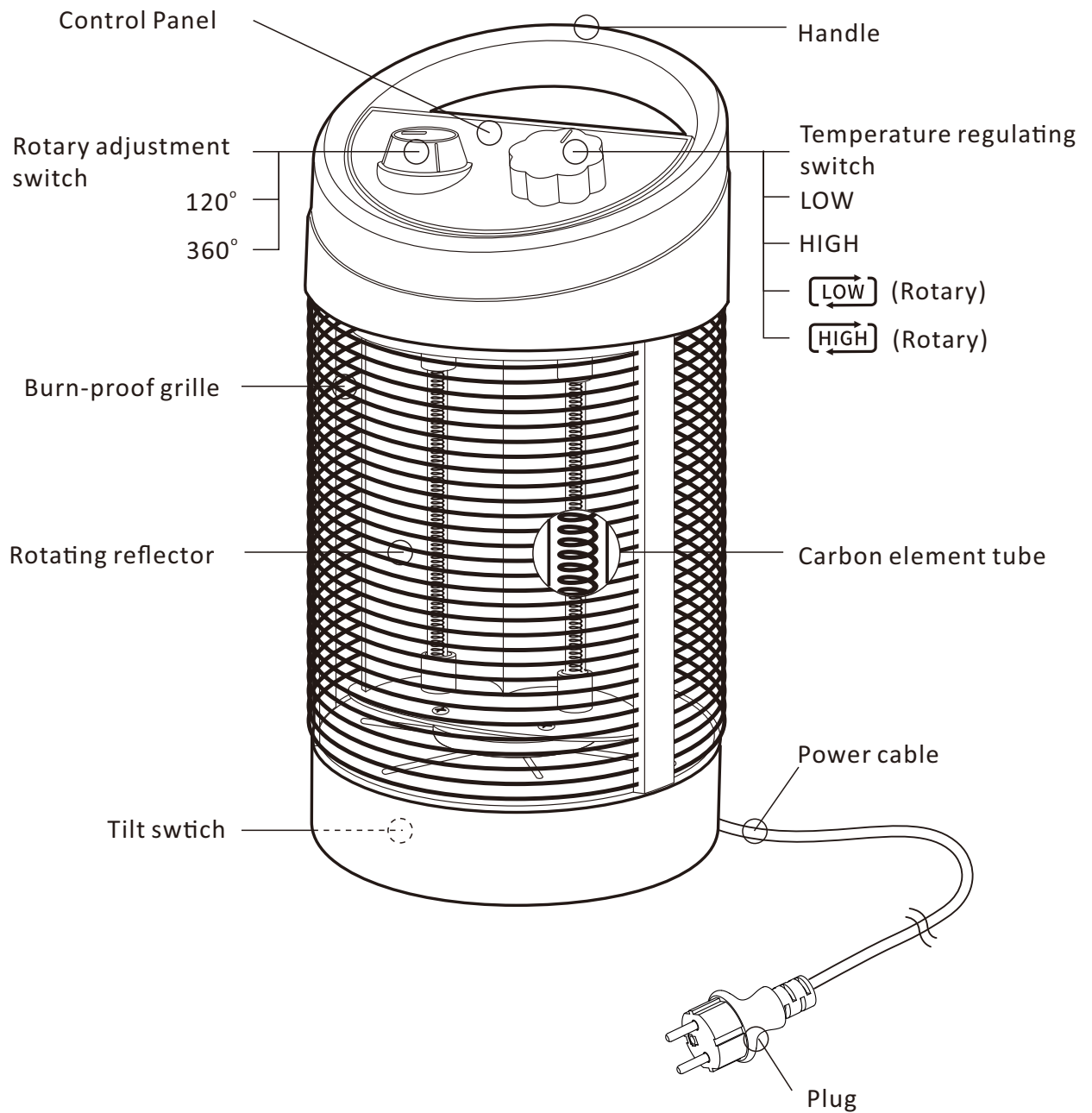
### Device-specific safety instructions

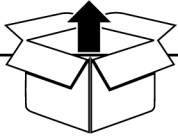
- Never cover the appliance with clothing or flammable objects. This will overheat the appliance this could lead to a fire risk.
- The gap between the ventilation slots and flammable objects must be at least 75 cm.
  - Be mindful of installation near curtains and other combustible materials. Other distances of at least 75 cm apply.



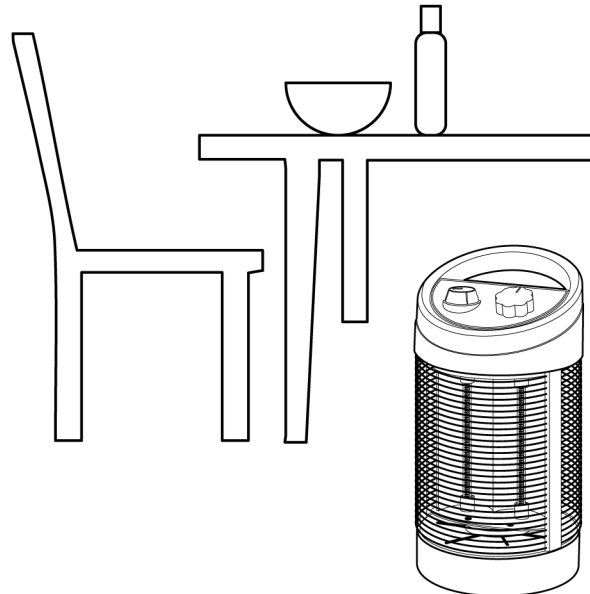
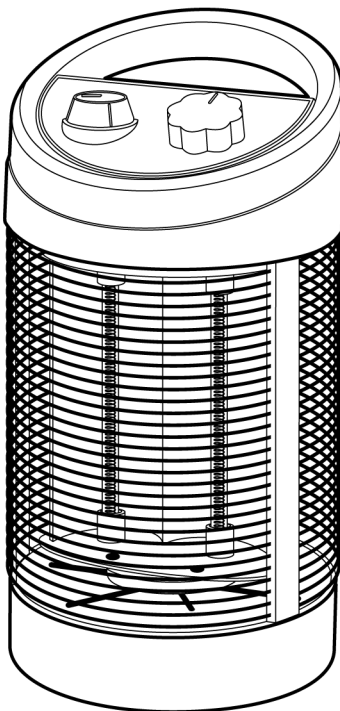




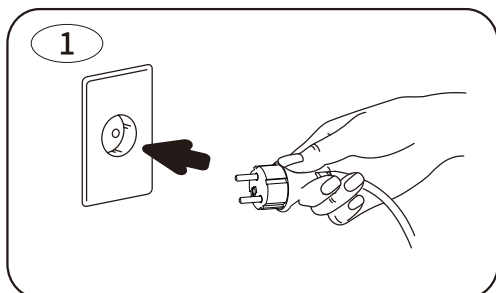




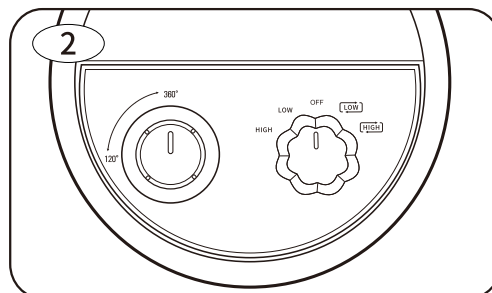
1 (1x)



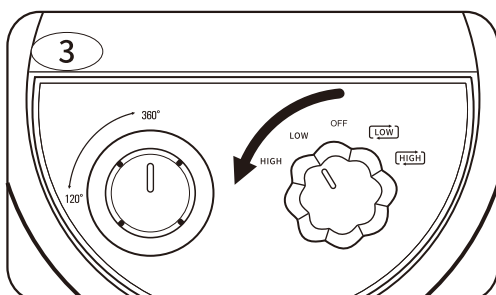
Max.  
800 Watt  
(Two Power Settings)



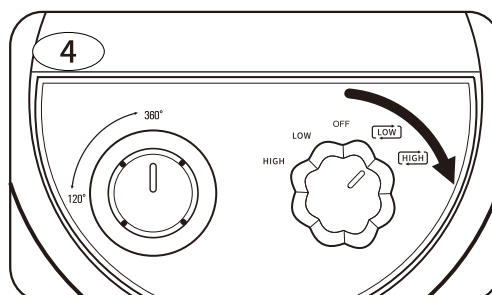
1 Connect the plug to the socket



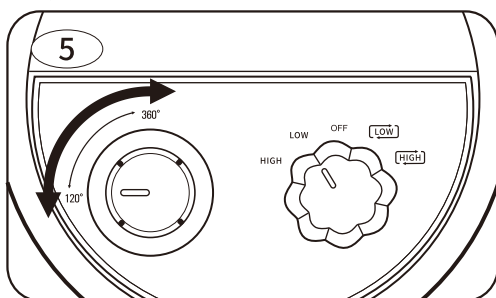
2 The product can set the temperature of four stages of LOW/HIGH/[LOW] [HIGH]



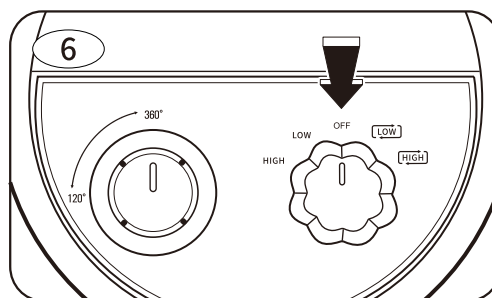
3 If the temperature regulating switch is turned to the left, the heater will start in the sequence of LOW/HIGH



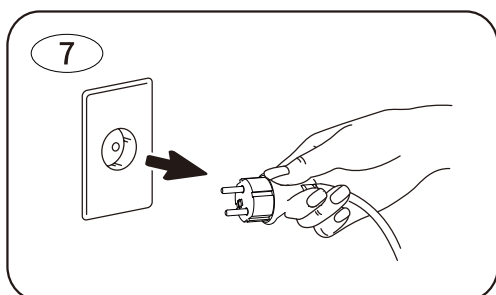
4 If the temperature regulating switch is turned to the right, the heater will start in the sequence of [LOW] [HIGH]



5 The knob opens the tube in two rotation radius modes of 120 degrees and 360 degrees



6 After the product is used, close the product in the temperature regulating switch (stop) mode



7 Unplug the plug from the power socket

If it is not used for a long time  
Before use, be sure to check the power line, start some switches, heater damage, etc., and confirm whether there is any abnormality.



## Cleaning

- Switch the unit off and allow it to cool down completely.
- Unplug from the power source.
- Wipe the unit with a damp cloth.
- To clean the heating bars and the reflector, use a brush with long, soft bristles

## Disposal of the appliance















Appliances which are labelled with the adjacent symbol must not be disposed of in household waste. You are legally obliged to dispose of used electrical and electronic equipment separately from household waste at the end of their useful life. This can often be done at a special collection station of the municipality.

Batteries and charges / accumulators that are not permanently attached to electrical and electronic equipment and that can be removed without damage must be removed from the device before return. The same applies to lamps that can be removed from the device without destroying them. Often a device can also be returned to the selling agency of the selling company where a replacement product is sold. In this way you help prevent harmful material from ending up in the environment in some cases.

## Disposal of the packaging

The packaging consists of cardboard and correspondingly marked plastics that can be recycled.

- Make these materials available for recycling.

|   |  |
|---|--|
|  |  |
|  | 220-240V 50Hz  |
|  | Carbon / 5000 H  |
|  | 400 / 800 W  |
|  | 23 x 23 x 44 cm  |
|  | App. 2.4 kg  |
|  | Insulation class I   |
|  | IPX4   |
|  | CE   |
|   |  |
|   |  |
|   |  |
|  | <br> |
| All measurements are approximate.   |  |



## WARRANTY CARD



### 2 years limited warranty

Please complete this form and fax or e-mail to the numbers below. Please return with a receipt to your retailer if your products becomes faulty.

- Please add a scan/copy of the receipt.
- Please add images/pictures and a **description** of the faulty or damaged product.

Your name:

Your address:

E-mail address:

Postcode:

Product name:

Model number:

Batch code:

(located at rating label  
on the rear or side of  
the unit.)

Place of purchase: .....

Date of purchase:

Year:


OutTrade B.V.  
Meeleweg 76  
7711 EP Nieuwleusen  
The Netherlands

Tel: +31-529—48 28 08  
Fax: +31-529—48 49 10

info@outtrade.eu  
www.outtrade.eu

Please describe the fault:



| EU DECLARATION OF CONFORMITY   |  |   |
|--|--|---|
| We,  | OutTrade B.V.<br>Meeleweg 76<br>7711 EP Nieuwleusen  |   |
| Declare under our sole responsibility that the product described below:  |  |   |
| Brand and model name:  | Sunred   | G-T800-C  |
| Equipment Classification   | Outdoor Patio Heater   |   |
| Is in conformity with the following Standards and Directives:  |  |   |
| Standard   | EN60335-1:2012+A11:2014+A13:2017+A1:2019+A14:2019+A2:2019+A15:2021<br>EN60335-2-30:2009+A11:2012+A1:2020+A12:2020<br>EN 62233:2008<br>EN IEC 55014-1:2021<br>EN IEC 55014-2:2021<br>EN IEC 61000-3-2:2019+A1:2021<br>EN 61000-3-3:2013+A1:2019+A2:2021 |   |
| I hereby declare that the equipment named above has been designed to comply with the relevant sections of above referenced Standards and meets all essential requirements of the specified Directives. |  |   |
| Signed: R. Dijkman   | Signed for and on behalf of: OutTrade B.V.   |  |
| Position: Managing Director  |  |   |
| Location: Nieuwleusen, The Netherlands   | Date of issue:   | Nieuwleusen, 20/03/2023   |



**OutTrade BV**

Meeleweg 76—7711 EP Nieuwleusen

Tel: +31 (0)529-482808

Fax: +31 (0)529-484910

Email: info@outtrade.eu

Website: www.outtrade.eu



## NL Terrasverwarmer

### Vertaling van de originele instructies

Geachte klant,

Bedankt voor het vertrouwen in ons product!

Lees deze gebruikshandleiding voordat u het product voor de eerste keer gebruikt! Hier vindt u informatie over het veilige gebruik van het product en de lange levensduur. Let op alle veiligheidsinstructies in dit document!

### Hoe deze instructies te gebruiken

Alle benodigde diagrammen zijn te vinden op de eerste pagina's van deze instructies. Binnen de beschrijvingen wordt u geleid door kruisverwijzingen naar de juiste diagrammen.

## Voordat u begint...

### Beoogd gebruik

Bij gebruik voor het beoogde doel komt dit apparaat overeen met de stand van de techniek, evenals met de huidige veiligheidseisen ten tijde van de introductie.

De unit is een verwarming voor gebruik in overdekte buitenruimtes.

Het apparaat is niet geschikt voor commercieel of industrieel gebruik.

Elk ander type gebruik is ongepast. Oneigenlijk gebruik of wijzigingen aan het apparaat of het gebruik van componenten die niet zijn getest en goedgekeurd door de fabrikant kunnen leiden tot onvoorziene schade!

Elk gebruik dat afwijkt van het bedoelde gebruik en niet is opgenomen in deze instructies, wordt beschouwd als ongeoorloofd gebruik en ontslaat de fabrikant van zijn of haar wettelijke aansprakelijkheid.





## Verklaring van mogelijke symbolen op verpakking en in handleiding



De CE-markering geeft aan dat een product door de fabrikant is getest en dat het voldoet aan alle in de EU geldende eisen op het gebied van veiligheid, gezondheid en milieubescherming. Het is verplicht voor alle wereldwijd vervaardigde producten die in de EU op de markt worden gebracht.



Handleiding die voor het eerste gebruik helemaal gelezen moet worden en bij het product moet worden bewaard voor toekomstige raadpleging.

**IPX4**

De IP-code of beschermingscode geeft aan hoe goed een apparaat is beschermd tegen water en stof.



Deze symbolen geven aan dat de verpakkingsmaterialen gescheiden moeten worden; papier en karton bij oud papier, folies bij inzameling recyclebare materialen.



Dit icoon betekent dat dit apparaat als verwarming dient (en soms geeft het de verschillende verwarmingsstanden aan).



Dit symbool betekent: **WAARSCHUWING! HEET OPPERVLAK!**



Dit icoon betekent dat er een waarschuwing of aandachtspunt volgt om schade of letsel te voorkomen.



Dit symbool betekent dat het apparaat niet afgedekt mag worden voordat het volledig is afgekoeld.



Dit symbool vermeldt voor welke electriciteit spanning het apparaat geschikt is (in Volt en Herz).





## Verklaring van mogelijke symbolen op verpakking en in handleiding



Het symbool betekent dat het product niet als ongesorteerd afval mag worden weggegooid, maar naar aparte inzamelpunten moet worden gebracht voor hergebruik en recycling. Alle elektrische en elektronische apparatuur die in de EU op de markt wordt gebracht, moet deze markering dragen.





## Voor uw veiligheid

### Algemene veiligheidsinstructies

#### **WAARSCHUWING!**

Kinderen jonger dan 3 jaar moeten worden weggehouden, tenzij ze voortdurend onder toezicht staan.

#### **WAARSCHUWING!**

Kinderen vanaf 3 jaar en jonger dan 8 jaar mogen het apparaat alleen in-/uitschakelen als het in de beoogde normale bedrijfsstand is geplaatst of geïnstalleerd en zij op een veilige manier toezicht hebben gehouden op of instructies hebben gekregen over het gebruik van het apparaat en inzicht hebben in de gevaren die ermee gepaard gaan. Kinderen vanaf 3 jaar en jonger dan 8 jaar mogen het apparaat niet aansluiten, reguleren en reinigen en mogen geen onderhoud aan het apparaat uitvoeren.

#### **WAARSCHUWING!**

Installeer het apparaat **NIET** in de buurt van brandbare materialen zoals gordijnen.  
Blijf uit de buurt van brandbare apparaten.

#### **WAARSCHUWING!**

Om oververhitting te voorkomen: Het toestel niet afdekken!

#### **WAARSCHUWING!**

Er mogen op geen enkel moment brandbare materialen of producten op dit product worden geplaatst!

#### **LET OP!**

Sommige onderdelen van dit product kunnen zeer heet worden en brandwonden veroorzaken. Er dient bijzondere aandacht te worden besteed aan de aanwezigheid van kinderen en kwetsbare personen.

#### **OPMERKING!**

Als de voedingskabel defect of beschadigd is, het moet daarom worden vervangen door een erkende reparateur.

Probeer de stroomkabel **NIET** zelf door te knippen of te repareren.  
De garantie is ongeldig als de voedingskabel is doorgeknipt.

#### **LET OP! - ALGEMENE INFORMATIE**

Zorg er na de installatie voor dat eventuele afvoergaten vrij zijn van obstructies (indien van toepassing).

#### **OPMERKING!**

Om de levensduur van uw product te verlengen, raden wij u een afdekking aan.  
Een afdekking is optioneel en apart verkrijgbaar.





## Voor uw veiligheid

### Algemene veiligheidsinstructies

- Om dit apparaat veilig te gebruiken, moet de gebruiker deze gebruiksinstructies hebben gelezen en begrijpen voordat hij het apparaat voor de eerste keer gebruikt.
- Neem alle veiligheidsinstructies in acht! Als u dit niet doet, kan dit schade toebrengen aan u en anderen.
- Bewaar alle gebruiksinstructies en veiligheidsinstructies voor toekomstig gebruik.
- Als u het apparaat verkoopt of doorgeeft, moet u ook deze gebruiksaanwijzing overhandigen.
- Het apparaat mag alleen worden gebruikt als het goed functioneert. Als het product of een deel van het product defect is, moet het buiten werking worden gesteld en op correcte wijze worden verwijderd.
- Gebruik het apparaat nooit in een ruimte waar ontploffingsgevaar bestaat of in de buurt van ontvlambare vloeistoffen of gassen.
- Zorg er altijd voor dat een uitgeschakeld apparaat niet per ongeluk opnieuw kan worden opgestart.
- Gebruik geen apparaten met een aan / uit-schakelaar die niet goed functioneert.
- Houd kinderen uit de buurt van het apparaat! Houd het apparaat uit de buurt van kinderen en andere onbevoegde personen.
- Overbelast het apparaat niet. Gebruik het apparaat niet voor doeleinden waarvoor het niet is bedoeld.
- Wees voorzichtig en werk alleen in goede staat: als u moe of ziek bent, als u alcohol, medicijnen of illegale drugs heeft ingenomen, mag u het apparaat niet gebruiken, omdat u niet in de veilige toestand verkeert.
- Dit product is niet bedoeld voor gebruik door personen (inclusief kinderen) of die beperkt zijn in hun fysieke, sensorische of mentale capaciteiten of die geen ervaring en / of kennis van het product hebben, tenzij ze onder toezicht staan of zijn geïnstrueerd over het gebruik van dit product. Gebruik het product door een persoon die verantwoordelijk is voor hun veiligheid.
- Zorg ervoor dat kinderen niet met het apparaat kunnen spelen.
- Houd u altijd aan alle toepasselijke nationale en internationale veiligheids-, gezondheids- en werkregelingen.

### Electrische veiligheid

- Het apparaat mag alleen worden aangesloten op een stopcontact die correct is geïnstalleerd en is geaard.
- De zekering moet een aardlekschakelaar zijn met een gemeten reststroom van niet meer dan 30 mA.
- Zorg ervoor dat de voeding overeenkomt met de verbindingsspecificaties van het apparaat voordat het wordt aangesloten.
- Het gereedschap mag alleen binnen de aangegeven beperkingen voor spanning en vermogen worden gebruikt (zie typeplaatje).
- Raak de stekker niet met natte handen aan! Trek altijd de stekker uit het stopcontact en niet aan de kabel.
- Buig, plet, trek of rij niet over de voedingskabel, bescherm tegen scherpe randen, olie en hitte.
- Til het apparaat niet op aan de kabel of gebruik de kabel niet voor andere doeleinden.
- Controleer de stekker en de kabel vóór elk gebruik.
- Koppel de stekker los als de stroomkabel beschadigd is. Gebruik het apparaat nooit als het netsnoer is beschadigd.
- Controleer als het apparaat niet in gebruik is de stekker uit het stopcontact.
- Zorg ervoor dat het apparaat is uitgeschakeld voordat u de stekker in het stopcontact steekt.
- Zorg dat het apparaat is uitgeschakeld voordat u het loskoppelt.
- Ontkoppel de voeding voordat u het apparaat vervoert.

### Apparaat specifieke veiligheidsinstructies

- Het apparaat mag niet binnenshuis worden gebruikt.
- Het apparaat mag niet worden gebruikt in de buurt van zwembaden, tuinvijvers enz.
- Verplaats het apparaat niet wanneer het in gebruik is.
- Kantel het apparaat niet wanneer het in gebruik is.



- Steek geen voorwerpen door de ventilatiesleuven in het apparaat. Levensgevaar!
- De opening tussen de ventilatiesleuven en brandbare voorwerpen moet minimaal 75 cm zijn.
- Het apparaat mag niet bedekt worden. Dit veroorzaakt brandgevaar.
- Het apparaat moet worden gemonteerd op een vlak, horizontaal oppervlak met ruimte eromheen. De veiligheidsregels moeten altijd worden aangehouden.
- Stel het apparaat nooit bloot aan water of andere vloeistoffen.
- Gebruik de kachel nooit met een timer of een andere schakelaar die het apparaat automatisch activeert, omdat dit een risico van brand met zich meebrengt.
- De verwarmers zijn mogelijk niet direct onder een stopcontact geplaatst.
- Symbolen die op uw apparaat zijn aangebracht, mogen niet worden verwijderd of afgedekt. Informatie over het apparaat die niet meer leesbaar is, moet onmiddellijk worden vervangen.

## Schoonmaak

- Schakel het apparaat uit en laat het volledig afkoelen.
- Koppel de voedingsbron los.
- Veeg het apparaat af met een vochtige doek.
- Gebruik een borstel met lange, zachte borstelharen om de verwarmingsstaven en de reflector schoon te maken.

## Verwijdering



### Weggoeien van het apparaat

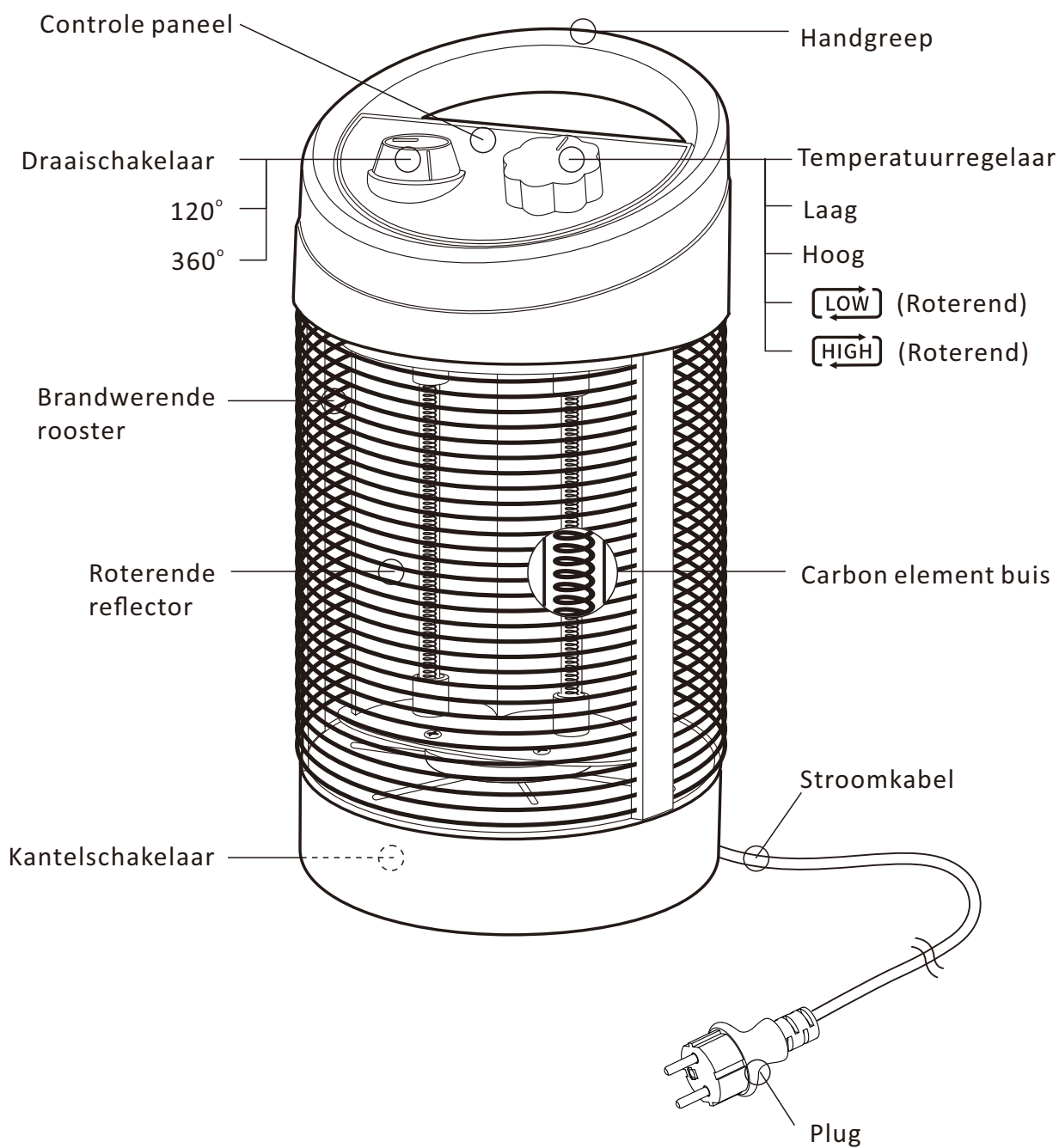
Het symbool hiernaast betekent dat elektrische en elektronische apparaten niet bij het huisvuil mogen worden weggegooid. Consumenten zijn wettelijk verplicht om gebruikte elektrische en elektronische apparatuur aan het eind van de levensduur gescheiden van het huisafval in te leveren. Dit kan vaak bij een speciaal inleverstation van de gemeente. Batterijen en opladers / accu's die niet permanent zijn bevestigd aan elektrische en elektronische apparatuur en die zonder schade verwijderd kunnen worden, moeten vóór inlevering van het apparaat worden verwijderd. Hetzelfde geldt voor lampen die uit het apparaat gehaald kunnen worden zonder ze kapot te maken. Vaak kan een apparaat ook worden ingeleverd bij de verkopende instantie van het verkopende bedrijf of een bedrijf waar een vervangend product wordt verkocht.

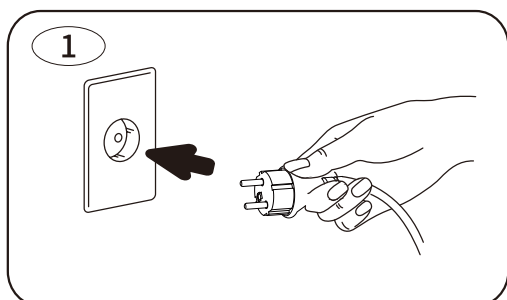
Zo helpt u voorkomen dat in sommige gevallen schadelijk materiaal in het milieu terecht komt.

### Verwijdering van de verpakking

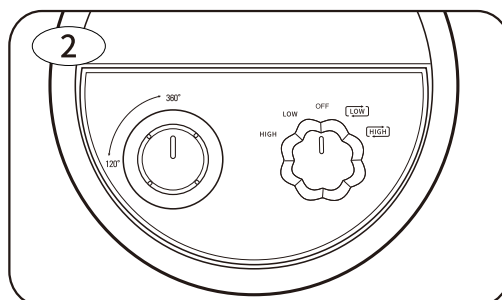
De verpakking bestaat uit karton en dienovereenkomstig gemarkeerde kunststoffen die gerecycled kunnen worden.

- Maak deze materialen beschikbaar voor recycling.

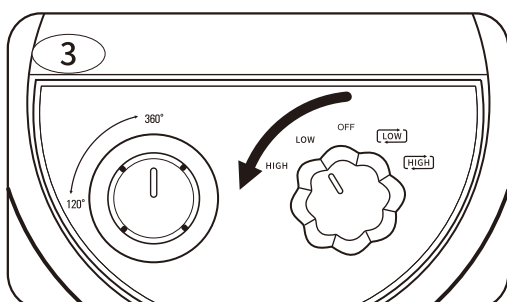




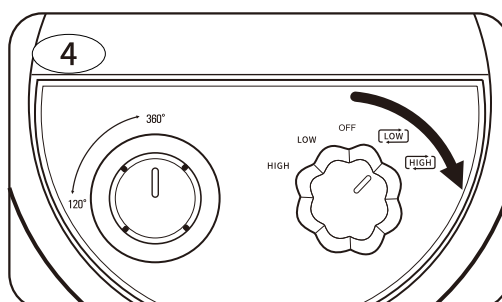
Steek de stekker in het stopcontact



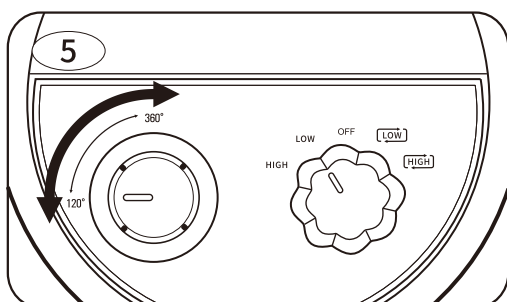
Het product kan temperatuur van vier stadia van laag/hog regelen [LOW] [HIGH]



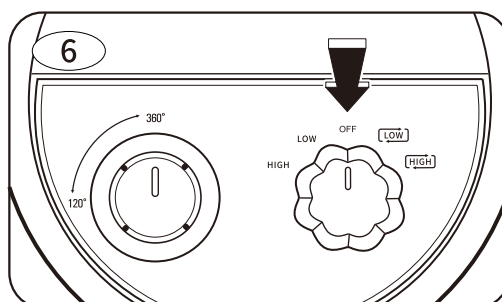
Als de temperatuurregelaar naar links wordt gedraaid, start de verwarming-de volgorde laag/hog.



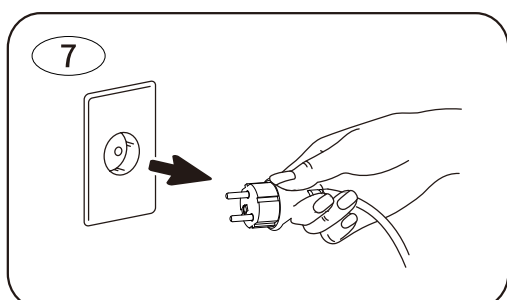
Als de temperatuurregelaar naar rechts wordt gedraaid, start de verwarming de volgorde. [LOW] [HIGH]



De knop schakelt de buis in twee draaicirkels van 120 of 360 graden.



Schakel het product na gebruik met de temperatuurregulerende schakelaar (OFF) uit.



Trek de stekker uit het stopcontact

Als het lange tijd niet gebruikt is, controleer dan voor gebruik de stroomkabel en controleer of er een afwijking is.



## GARANTIEKAART



### 2 jaar beperkte garantie

Vul dit formulier in en stuur het per fax of e-mail naar de onderstaande nummers. Als het product defect blijkt te zijn, stuur het dan samen met het aankoopbewijs terug naar de verkoper.

- Gelieve een scan/kopie van de kassabon bij te voegen.
- Gelieve foto's/afbeeldingen en een beschrijving van het defecte of beschadigde product bij te voegen.

**Uw naam:**

**Adres:**

**E-mail adres:**

**Postcode:**

#### Product

**Model nummer:**

**Serie nummer:**

(vermeld op het gegevensplaatje op de achterzijde van het apparaat)

**Plaats van aankoop:**

**Datum van aankoop:**

**Jaar:**

**OutTrade B.V.**  
Meeleweg 76  
7711 EP Nieuwleusen  
The Netherlands

**Tel: +31-529—48 28 08**  
**Fax: +31-529—48 49 10**

**info@outtrade.eu**  
**www.outtrade.eu**

**Beschrijf het defect:**